

# Système de montage support toit plat/terrasse



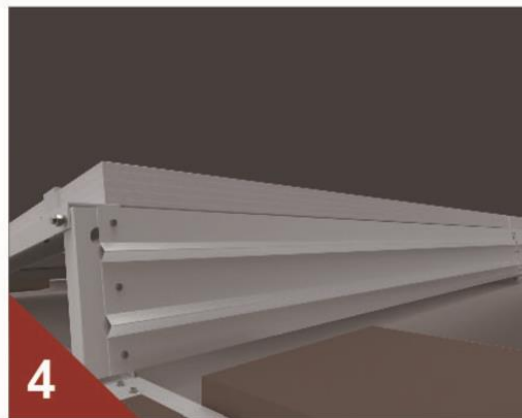
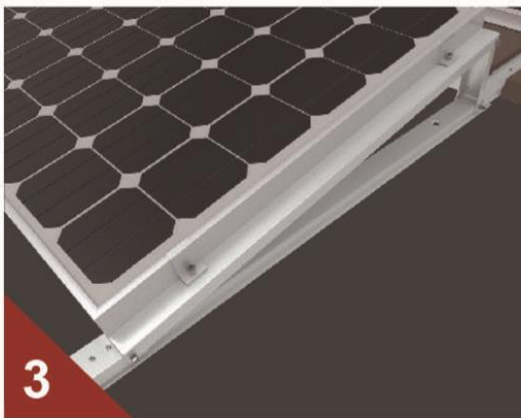
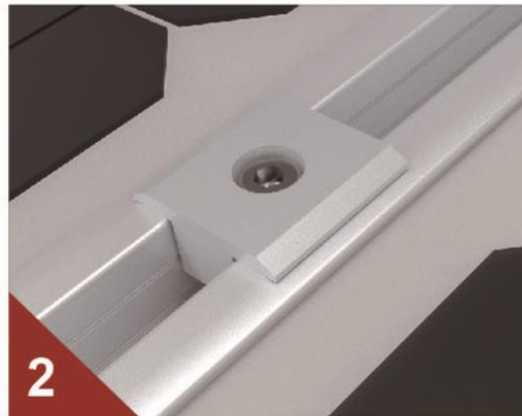
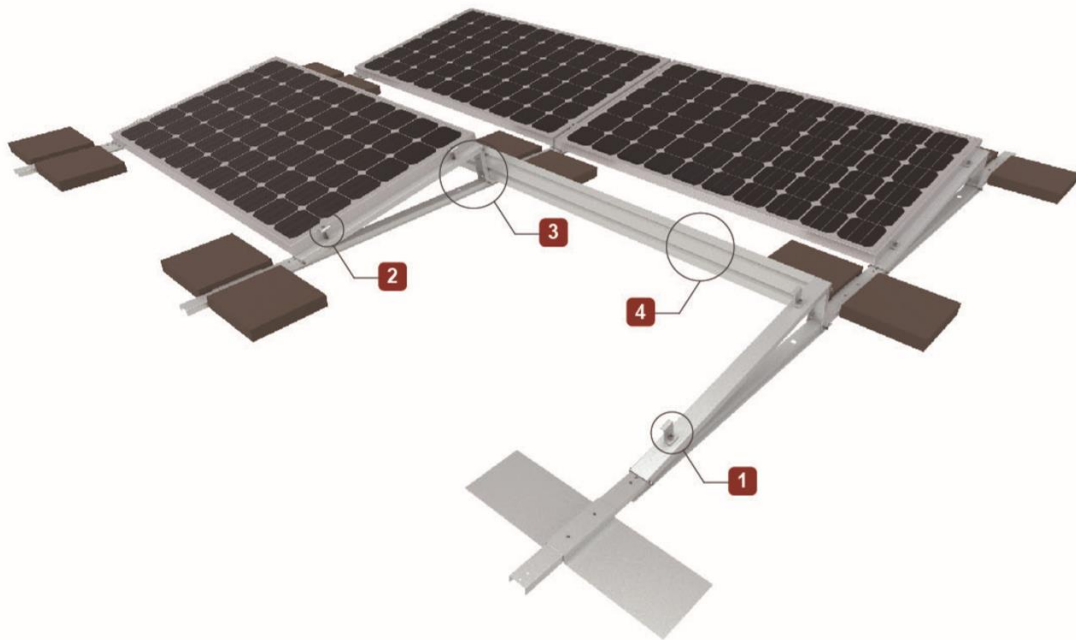
## Système de montage support toit plat/terrasse

Idéal pour toit plat, toit terrasse, sol bitumé ou jardin avec les délestages



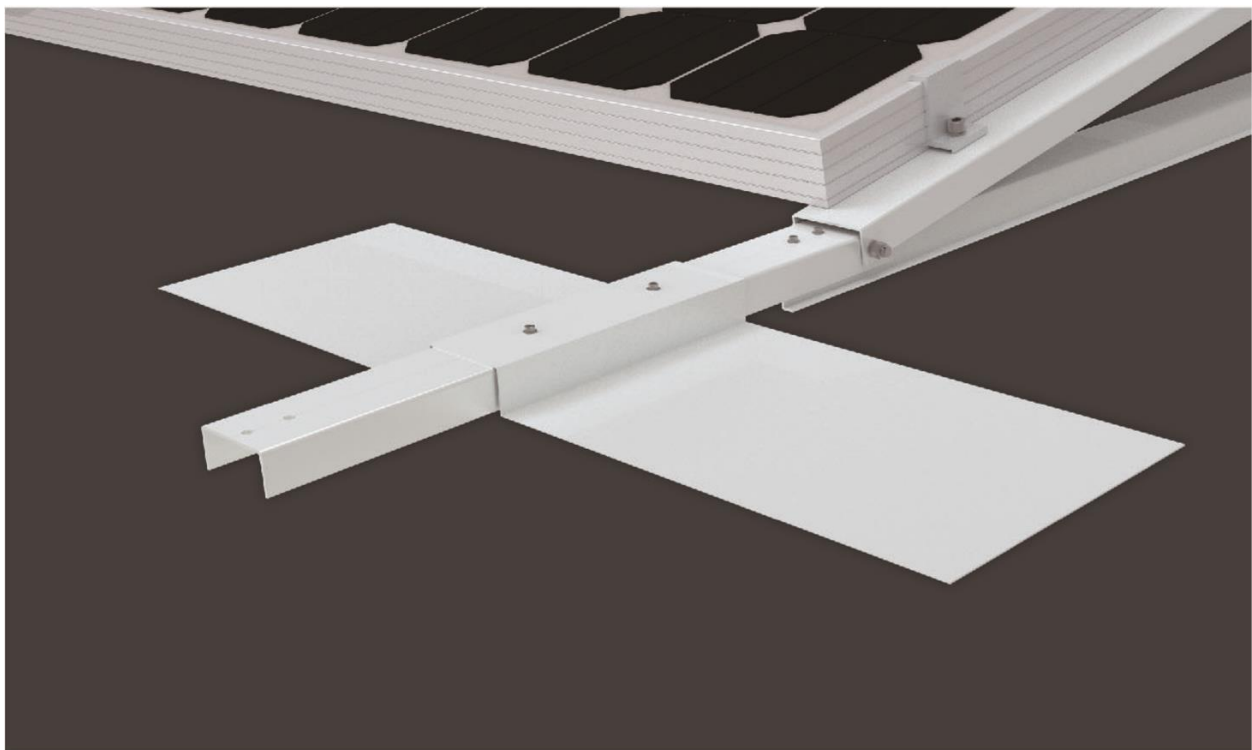
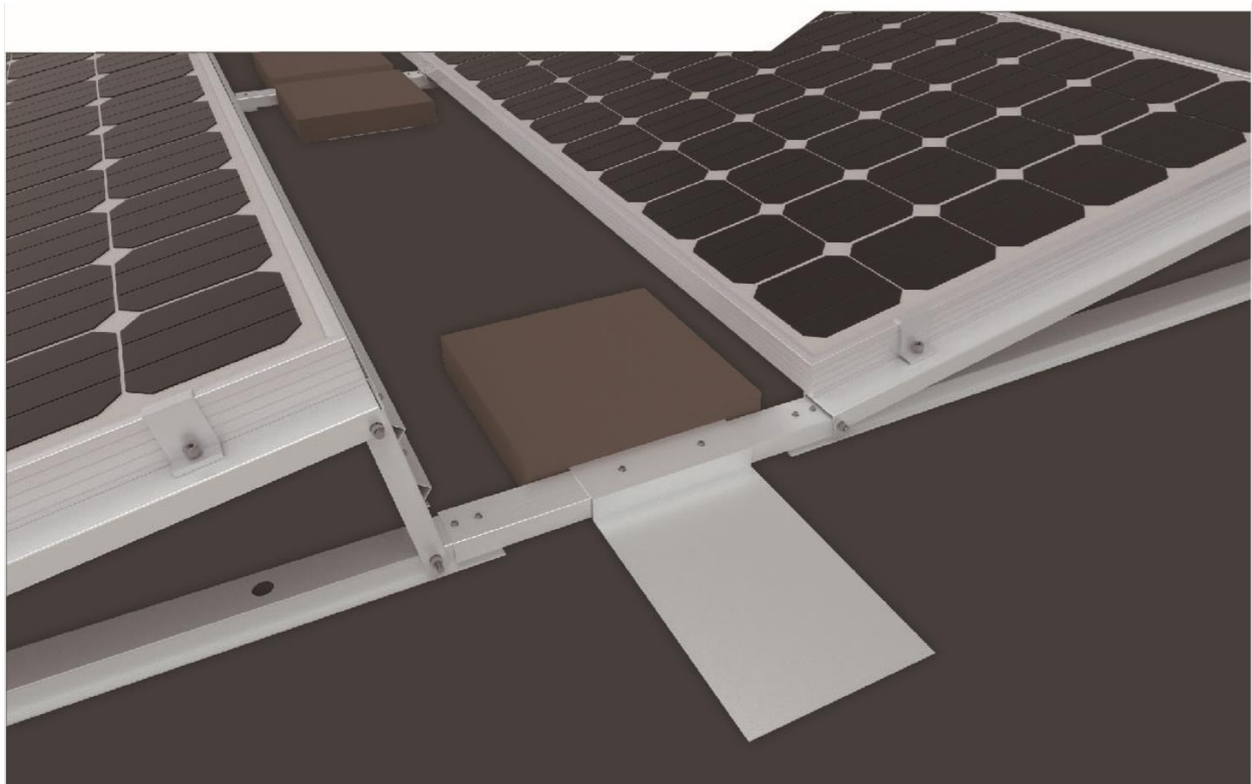
15 YEARS  
WARRANTY

# Système de montage support toit plat/terrasse



15 YEARS  
WARRANTY

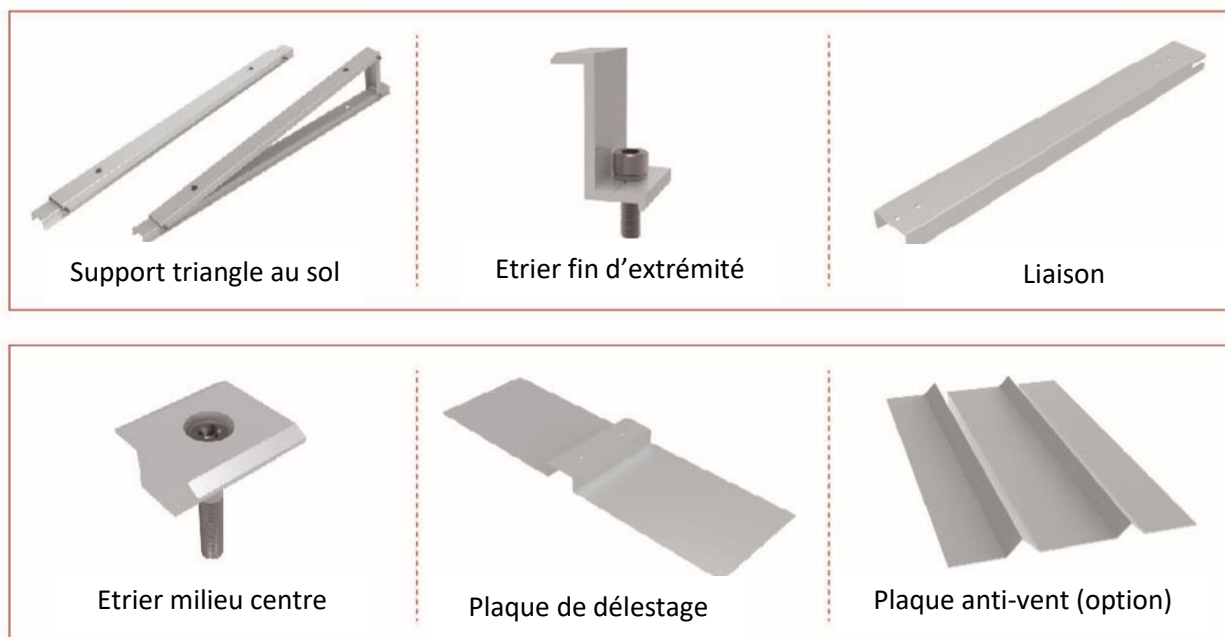
# Système de montage support toit plat/terrasse



15 YEARS  
WARRANTY

# Système de montage support toit plat/terrasse

## Composants :



## Solution pour toit plat/sol/terrasse : sécurisée et facile à mettre en place

- Conception innovée, nombre de pièces réduit, mono-pente convient aux installations mono-orientation
- Solution idéale pour toit plat, terrasse pour une mise en place de basse altitude, hauteur faible ne nécessite peu de délestage
- Facile à mettre en installation, gain de temps de la mise en œuvre, avec les composants préconfigurés
- Angle faible à 12° d'inclinaison, optimisé d'étude aérodynamique avec option plaque anti-vent pour minimiser
- Transport facile grâce aux nombres de pièces réduits

|                                |   |
|--------------------------------|---|
| Type de surface                | Toit plat / terrasse / sol  |
| Type de panneaux solaires      | Tous les panneaux solaires  |
| Orientation du panneau solaire | Horizontal (mode paysage)   |
| Orientation optimisée          | Sud ; sud-est ; sud-ouest   |
| Matière                        | Aluminium   |
| Conception conseillée          | A délester avec du lestage (dalle en béton, etc), pas besoin de pré-perçage du toit |
| Poids de délestage             | Selon norme DIN EN1991 (eurocode1)  |



15 YEARS  
WARRANTY