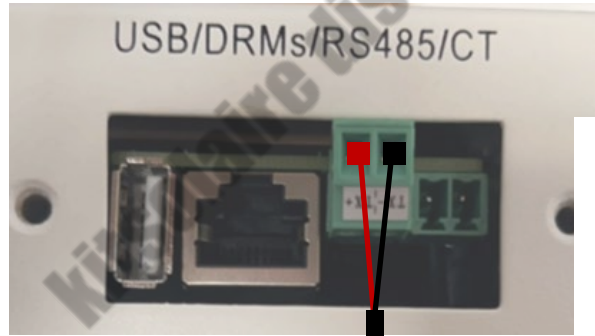


**Attention :** Schéma de branchement valable uniquement pour le compteur SofarSolar dont le numéro de série **0054-0**.

C'est un compteur de mesure en **direct** (le courant AC entre l'arrivé du réseau EDF ver votre tableau sera passé à travers le compteur)



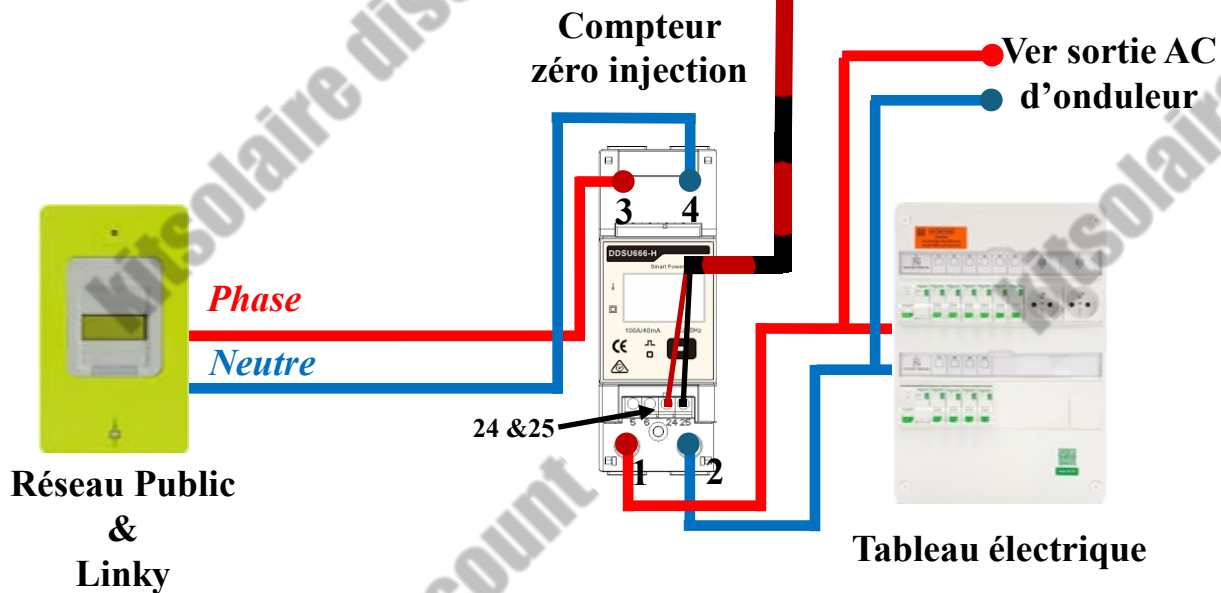
# Onduleur SofarSolar 3000TL G3



## Paramétrage d'onduleur pour activer la 0 injection

1. Restez appuyé sur le bouton 'V', accédez au paramétrage d'onduleur.
2. Localiser 'Set Reflux P' en utilisant le mot de passe '0001'. Activer la fonction anti-reflux en mettant 'Enable' sur le 'Set Reflux P', Entrez la puissance de réinjection autorisé, 0W si c'est pour une 0 injection. Bien choisi 'Meter' comme le détecteur de courant.
3. Localiser dans le paramètre 'PCC METER', en mettant 'Enable', puis choisi 'Meter' puis 'Single Phase'.

*câble non-fourni*  
*Possible d'utiliser RJ45 classique*



### 1.Enter Setting

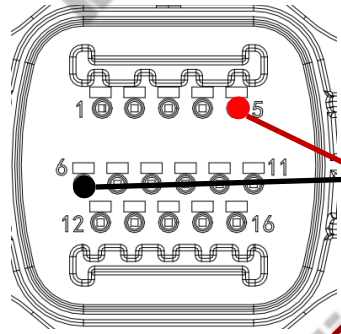
-----Long press the "v"

1.Set Time	8.Set Input mode
2.Clear Energy	9.Set Language
3.Clear Events	<b>10.Set Reflux P</b>
4.Set SafetyPara	11.EnDRMs
5.On-Off Control	12.IV Curve Scan
6.Set Energy	13.Autotest Fast
7.Set Address	14.Autotest STD



# Onduleur SofarSolar Dual MPPT 5KTLM G3

Connecteur de communication  
relié à l'onduleur



Pin 5 du connecteur → port 24 côté compteur  
Pin 6 du connecteur → port 25 côté compteur

*câble non-fourni*  
*Possible d'utiliser RJ45 classique*

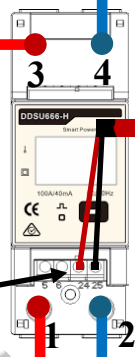
Compteur  
zéro injection



Réseau Public  
&  
Linky

Phase  
Neutre

24 & 25



Ver sortie AC  
d'onduleur



Tableau électrique

## Paramétrage d'onduleur pour activer la 0 injection

1. Restez appuyé sur le bouton 'V', accédez au paramétrage d'onduleur.
2. Localiser 'Set Reflux P' en utilisant le mot de passe '0001'. Activer la fonction anti-reflux en mettant 'Enable' sur le 'Set Reflux P', Entrez la puissance de réinjection autorisé, 0W si c'est pour une 0 injection. Bien choisi 'Meter' comme le détecteur de courant.
3. Localiser dans le paramètre 'PCC METER', en mettant 'Enable', puis choisi 'Meter' puis 'Single Phase'.

1.Enter Setting

-----Long press the "v"

1.Set Time	8.Set Input mode
2.Clear Energy	9.Set Language
3.Clear Events	<b>10.Set Reflux P</b>
4.Set SafetyPara	11.EnDRMs
5.On-Off Control	12.IV Curve Scan
6.Set Energy	13.Autotest Fast
7.Set Address	14.Autotest STD

