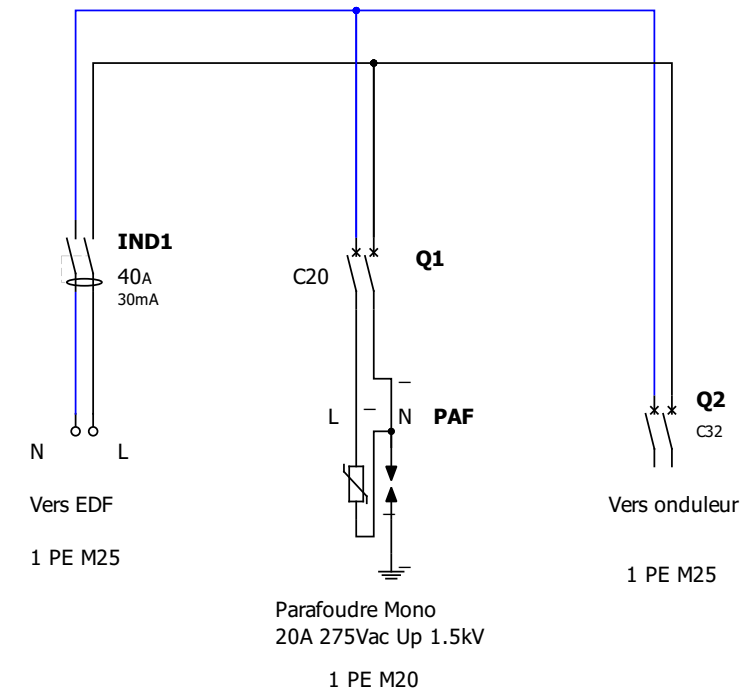
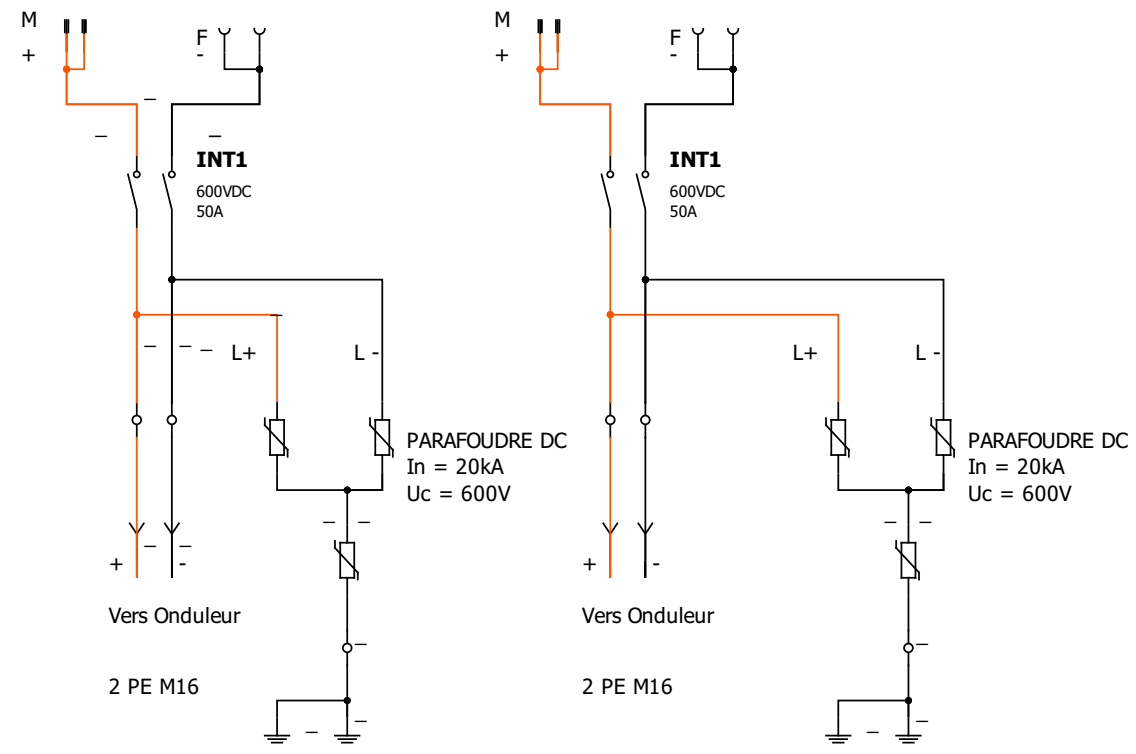


ENTREES PAR LE HAUT



COFFRET PLASTIQUE 2x12 MODULES

INT1 : Inter sectionneur
 PAF : Parafoudre AC
 IND1 : Inter diff
 Q1 : Protection parafoudre
 Q2 : Protection onduleur

Auteur : CP
 Date : 04/08/2022

COFFRET DC+AC BOX-2PV2-625s-MC4 + AC MONO 6KW

Fichier :
 Folio : 1/1