



IV. Coffrets AC-DC

Coffrets AC DC avec séparation physique galvanique entre AC et DC et Rail Din isolé. Pour applications 600VDC et 1000VDC, tension nominale 230/400VAC Monophasé ou triphasé en régime TT conformes à UTE C15-712-1 et C15 100.

A. Monophasés

Caractéristiques communes :

Coffret plastique	
Humidité relative	0-95%
Température d'utilisation	-25 à +60°C
Résistance à la température	Résistance aux fils chauds incandescents 750°C
Degré de protection	IP65 IK09
Résistance aux UV	Haute (compatible avec un usage extérieur)
AC	
Parafoudre	
Type	II
Signalisation fin de vie	Oui
Tension max de service (L-N)	255V
In/Imax	5/15 kA
Protection	Disjoncteur C20
Protection contre les surintensités	
Valeur disjoncteur	20 A
Courbe	C
Pouvoir de coupure	4,5 kA
Protection contact indirects	
Type	G Immunité renforcée
Valeur différentiel	30mA
DC	
Parafoudre	
Témoin	Oui
Tension max de service	600V
In/Imax	20/40 kA
Up sous In	2,3kV

Options possibles :

- Bobine Mx (à émission de courant) ou Mn (à manque de tension)
- Compteur d'énergie
- Prise
- Arrêt d'urgence en boîtier
- Entrées et sorties MC4 (de base entrées MC4 et sorties presse étoupe)



	2-3 kW	3-4 kW	5 kW	6 kW
AC				
Disjoncteur	C16	C20	C25	C32
Différentiel 30mA Imini	25A			40A
Passages de câbles PE	2 PE M25 + PE M20 (Terre)			
Raccordements en câble souple	Vers onduleur : 3G4 – 3G10 ; Vers réseau : 3G4 – 3G10 ; Terre : 16 mm ²			
DC				
MPP	1			
String	2			
Inter sectionneur Un/In	600V / 25A			
Entrées / Sorties	4xMC4 / 2xPE M16 + terre PE M16			
Coffret	263x314x143 (1x12M)			
Codes pour commande avec parafoudre DC	31121003	31121004	31121005	31121006
Codes pour commande sans parafoudre DC	31122003	31122004	31122005	31122006

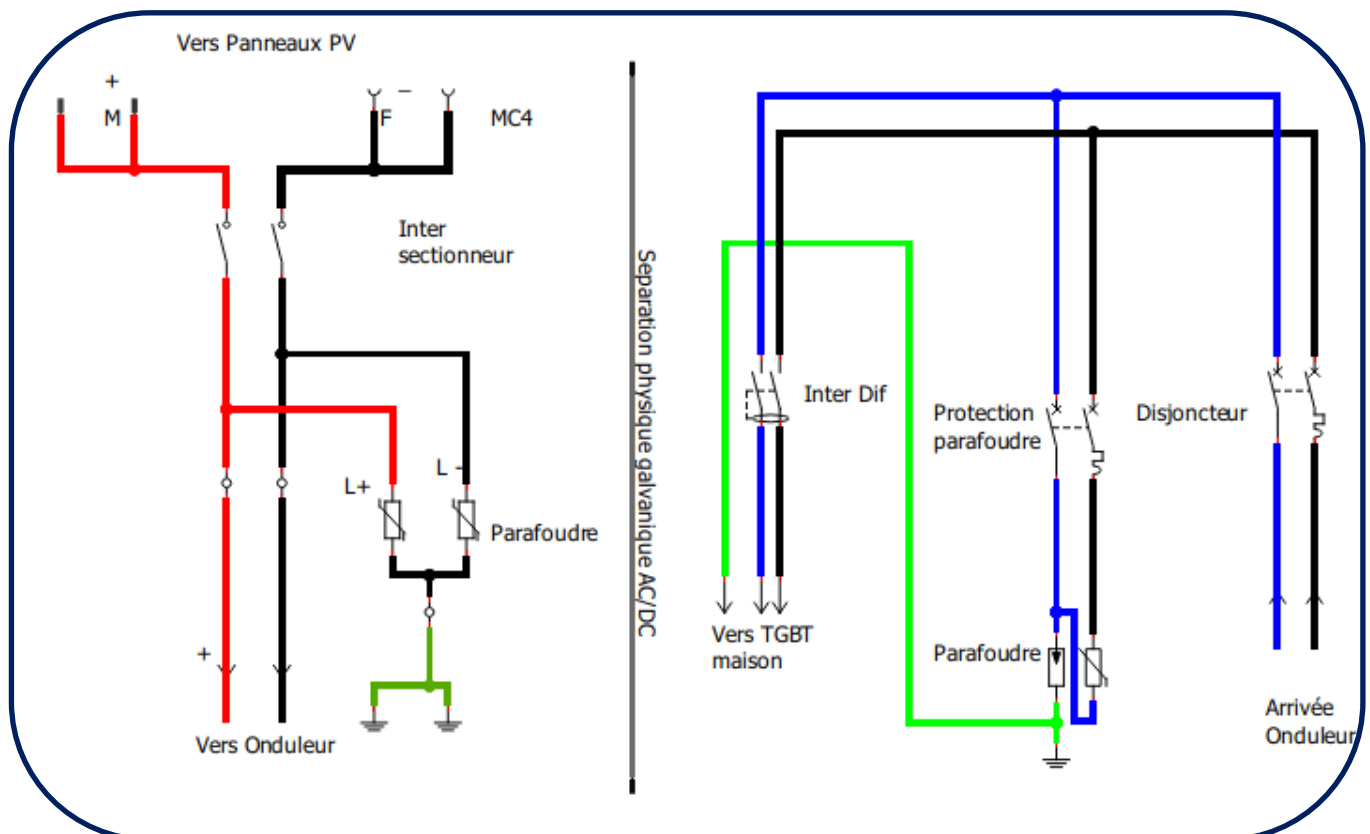


Figure 44 : Schéma de principe coffret AC+DC MONO 1 onduleur 1MPP à 2 strings



Figure 45 : Photo coffret AC+DC MONO 3-4 kW ref 31121004