



II. Coffrets DC

Coffrets DC pour application 600VDC et 1000VDC conforme UTE C15-712-1

A. Applications 600VDC

Caractéristiques communes :

Parafoudre	
Signalisation fin de vie	Oui
Tension max de service	600V
In/Imax	20/40 kA
Up sous In	2,3kV
Coffret plastique	
Humidité relative	0-95%
Température d'utilisation	-25 à +60°C
Résistance à la température	Résistance aux fils chauds incandescents 750°C
Degré de protection	IP65 IK09
Résistance aux UV	Haute (compatible avec un usage extérieur)

Options possibles :

- Bobine Mx (à émission de courant) ou Mn (à manque de tension)
- Entrées et sorties MC4 (de base entrées MC4 et sorties presse étoupe)



	1MPP – 600V		2MPP équilibrés – 600V	
	PV1-625-MC4	PV2-625-MC4	2PV1-625-MC4	2PV2-625-MC4
String	1	2	1 par MPP	2 par MPP
Inter sectionneur Un/In	600V / 25A			
Entrées / Sorties	2xMC4 / 2xPE M16 + terre PE M16	4xMC4 / 2xPE M16 + terre PE M16	4xMC4 / 4xPE M16 + terre PE M16	8xMC4 / 4xPE M16 + terre PE M16
Coffret (mm)	231x166x113 (1x4M)		263x314x143 (1x12M) 231x238x118 (1x8M) modèle sans parafoudre	
Codes avec parafoudre	10611111	10612111	10622111	10624111
Codes sans parafoudre	10611112	10612112	10622112	10624112

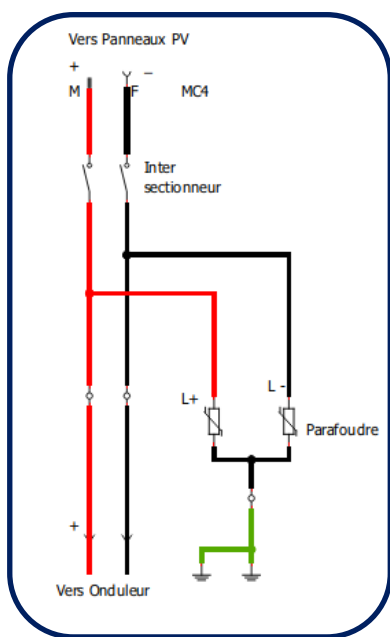


Figure 1 : Schéma de principe PV1-625 ref 10611111



Figure 2 : Photo 1MPP – 600V

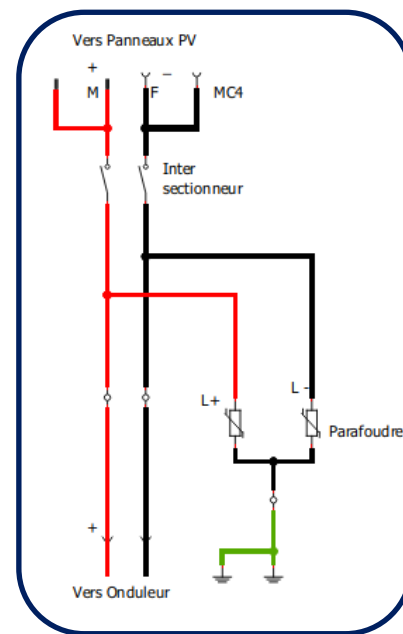


Figure 3 : Schéma de principe PV2-625 ref 10612111

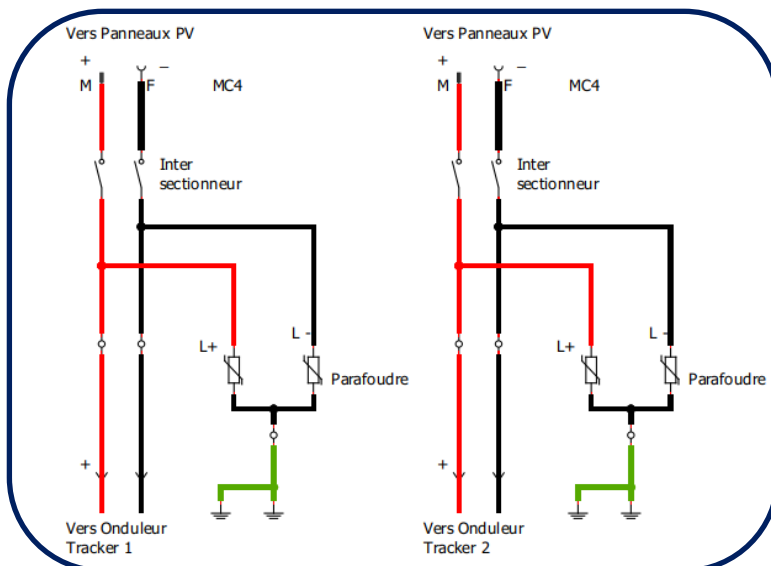


Figure 4 : Schéma de principe 2PV1-625 ref 10622111

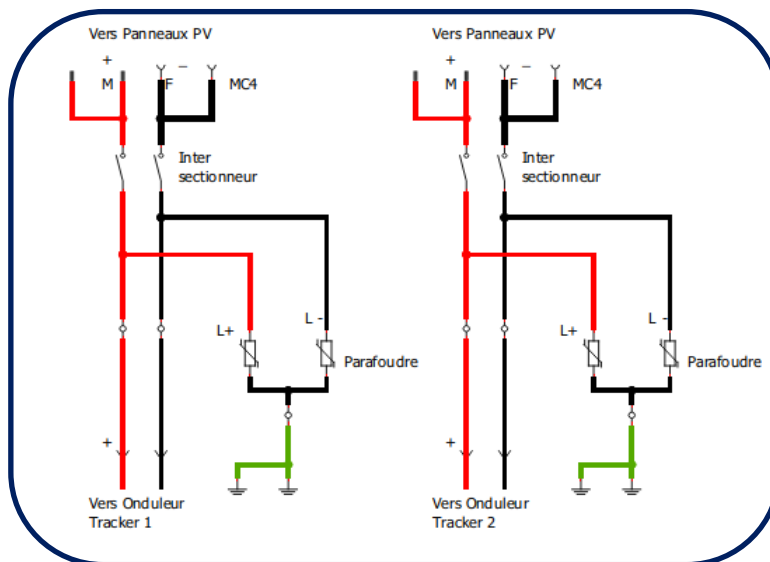


Figure 5 : Schéma de principe 2PV2-625 ref 10624111



Figure 6 : Photo 2MPP équilibrés – 600V