



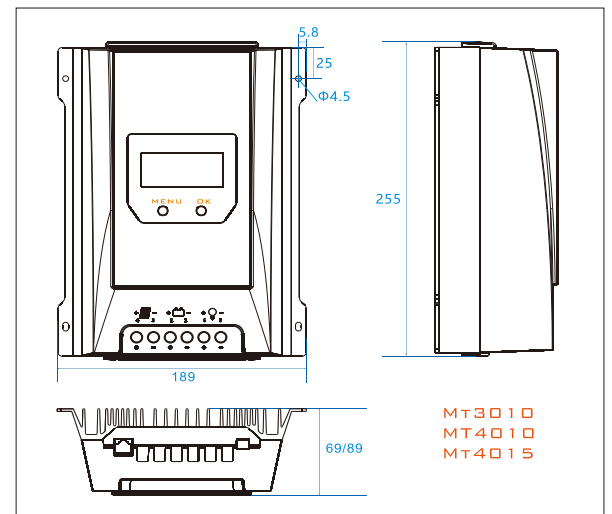
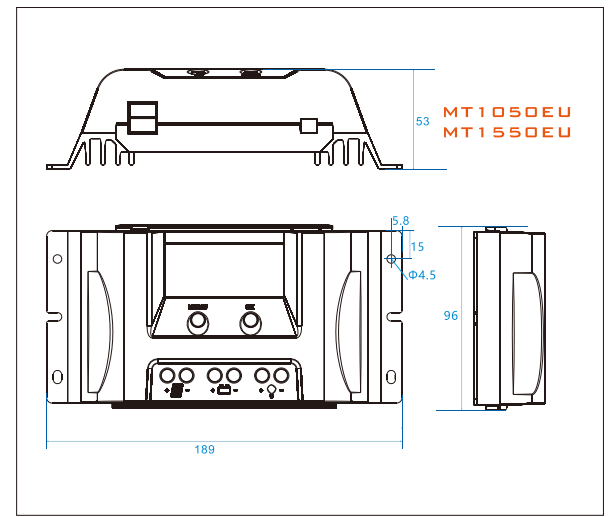
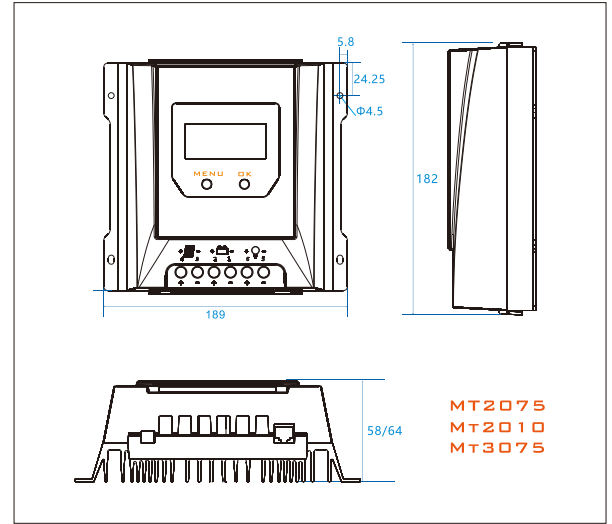
**COURTOIS
ENERGY**

MPPT, Affichage LCD, RS-485, tension du système 12 / 24 / 48 V

- Technologie innovante MPPT (Max Power Point Tracking), efficacité du suivi > 99.9%
- Technologie entièrement numérique, efficacité de conversion de charge élevée jusqu'à 98%
- Conception de l'affichage LCD, lire facilement les données de fonctionnement et les conditions de travail
- Fonction de statistiques énergétiques en temps réel
- Reconnaissance automatique 12 / 24 / 48 V
- Batterie Liquide, Gel, AGM et lithium pour la sélection
- Capteur de température externe, compensation automatique de la température
- Capteur de température intégré, lorsque la température dépasse la valeur de consigne, le courant de charge diminuera suivi de la diminution de la température, afin de contrôler l'élévation de la température du régulateur
- Mode de charge à quatre étages: MPPT, boost, égalisation, flotteur
- Avec le mode de charge à limitation de courant, lorsque la puissance du panneau solaire est surdimensionnée et que le courant de charge dépasse le courant nominal, le régulateur réduira la puissance de charge, qui permet au système de fonctionner sous le courant de charge nominal
- Plusieurs modes de contrôle de charge: Toujours allumé, Crépuscule à l'aube, Soir et Manuel
- DEUX interfaces USB (Série EU)
- Fonctions de communication sans fil IoT, de communication Bluetooth ou de communication
- RS-485 en option
- Prise en charge de l'APP de téléphone mobile Android, réalisation de la fonction de surveillance sans fil du régulateur solaire
- Utilisation haute performance, puce dédiée Bluetooth à très faible consommation d'énergie
- Adopter Bluetooth 4.2 et la technologie BLE, distance de communication jusqu'à 10 m
- Avec la fonction de communication sans fil du IoT, le régulateur peut être connecté à distance via lot / GPRS.
- Le IoT peut surveiller et contrôler le système à distance et en temps réel via le programme WeChat / PC
- Alarme de défaut automatique en temps réel
- Les quantités de chargement et de déchargement peuvent être comptées et affichées par groupe d'articles et par mois
- Basé sur le protocole Modbus standard RS-485, pour maximiser les besoins de communication de différentes occasions
- EMC parfaite & conception thermique
- Fonction de protection électronique entièrement automatique



STRUCTURE



	ARTICLE	MT1050EU	MT1550EU	MT2075	MT3075	
PARAMÈTRES DE LA BATTERIE	Tension du système	12V		12/ 24V reconnaissance automatique		
	Courant de charge max	10A	15A	20A	30A	
	Tension de charge MPPT	< 14.5V @ 25°C		<14.5/29.0V @ 25°C		
	Augmentation de la tension	14.5V @ 25 ° C		14.5/29.0V @ 25°C		
	Tension d'égalisation	14.8V @ 25 ° C		14.8/29.6V@25°C (Liquide, AGM)		
	Courant de charge max	13.7V @ 25 ° C		13.7/27.4V@ 25 ° C		
	Déconnexion basse tension	10.8@ 1.8V,SOC1 ~ 5		10.8 ~ 11.8/21.6~23.6V,SOC1~5		
	Reconnexion de tension	11.6@ 12.8V		11.4 @12.8 V/22.8 @25.6V		
	Protection contre les surcharges	15.5V		15.8/31.3V		
	Tension max sur borne de batterie	20V		35V		
	Temp. Compensation	-4.17mV / K par cellule (Boost, Égalisation), -3.33mV / K par cellule (Flotteur)				
	Type de batterie	Gel, AGM, Liquide		Gel, AGM, Liquide, Lithium, (par défaut: GEL)		
PARAMÈTRES DU PANNEAU	Tension max sur PV(-20°C) * 1	45V	35V	55V		
	Tension max sur PV(25°C)	40V	30V	50V		
	Puissance d'entrée max	130W	200W	260W/520W	390W/780W	
	Seuil jour / nuit	8.0V		8.0/16.0V		
	Plage de suivi MPPT	(Tension de la batterie + 1.0V) ~Voc * 0.9 * 2				
CHARGE	Courant de sortie	10A		20A	30A	
	Interface USB	5V,2A		—————		
	Mode de chargement	AToujours allumé, du crépuscule à l'aube, soir, manuel				
PARAMÈTRES SYSTÈME	Efficacité maximale du suivi	>99.9%				
	Conversion de charge	97.5%		98.0%		
	Dimensions	189*96*53mm		189*182*58mm	189*182*64mm	
	Poids	420g		1000g	1300g	
	Consommation personnelle	7mA		≤8mA(12V); ≤12mA(24V)		
	Communication	—————		RS485 (RJ11 interface)		
	Mise à la terre	Négatif commun				
	Bornes de puissance	8AWG (10mm2)		6AWG (16mm2)		
	Température ambiante	-20 ~ +55°C				
	Température de stockage	-25 ~ +80°C				
	Humidité ambiante	0 ~ 100%RH				
	Degré de protection	IP32				
Altitude maximale	4000m					

1.Cette valeur représente la tension maximale du panneau solaire à la température ambiante de fonctionnement minimale.

2.Voc signifie la tension en circuit ouvert du panneau solaire.

3.Valeur de ligne oblique ronde séparément au nom de la valeur du système 12V et 24V.

	ITEM	MT2010	MT3010	MT4010
PARAMÈTRES DE LA BATTERIE	Courant de charge max	20A	30A	40A
	Tension du système	12V/24V reconnaissance automatique		
	Tension de charge MPPT	<14.5/29.0V@25°C		
	Augmentation de la tension	14.5/29.0V@25°C		
	Tension d'égalisation	14.8/29.6V@25°C (Liquide, AGM)		
	Tension flottante	13.7/27.4V@25°C		
	Déconnexion basse tension	10.8~11.8V/21.6~23.6V, SOC1 ~5(par défaut: 11.2/22.4V)		
	Reconnexion de tension	11.4~12.8V/22.8~25.6V (par défaut: 12.0/24.0V)		
	Protection contre les surcharges	15.8/31.3V		
	Tension max sur borne de batterie	35V		
	Temp. Compensation	-4.17mV/K par cellule (Boost, Égalisation), -3.33mV/K par cellule (Flotteur)		
	Type de batterie	Gel, AGM, Liquide, Lithium (par défaut: Gel)		
PARAMÈTRES DU PANNEAU	Tension max sur la borne PV	100V(-20°C), 90V(25°C)		
	Puissance d'entrée max	260/520W	390/780W	520/1040W
	Seuil jour / nuit	8.0/16.0V		
	Plage de suivi MPPT	(Tension de batterie + 1.0V) ~Voc * 0.9 * 2		
CHARGE	Courant de sortie	20A	30A	
	Mode de chargement	Toujours allumé, du crépuscule à l'aube, soir, manuel		
PARAMÈTRES SYSTÈME	Efficacité maximale du suivi	>99.9%		
	Conversion de charge max	98.0%		
	Dimensions	189*182*64mm	189 * 255 * 69mm	
	Poids	1300g	2000g	
	Consommation personnelle	≤8mA(12V); ≤12mA(24V)		
	Communication	RS485(Interface RJ11)		
	Mise à la terre	Négatif commun		
	Bornes de puissance	6AWG (16mm ²)		
	Température ambiante	-20 ~ +55°C		
	Température de stockage	-25 ~ +80°C		
	Humidité ambiante	0 ~ 100%RH		
	Degré de protection	IP32		
Altitude maximale	4000m			

1.Voc signifie la tension en circuit ouvert du panneau solaire.

2.Valeur de ligne oblique ronde séparément au nom de la valeur du système 12V et 24V.

	ARTICLE	MT4015
PARAMÈTRES DE LA BATTERIE	Courant de charge max	40A
	Tension du système	24/48V reconnaissance automatique
	Tension de charge MPPT	<29.0/58.0V@25°C
	Tension de boost	29.0/58.0V@25°C
	Tension d'égalisation	29.6/59.2V@25°C (Liquid, AGM)
	Tension flottante	27.4/54.8V@25°C
	Déconnexion basse tension	21.6-23.6/43.2-47.2V, SOC1 ~5(par défaut: 22.4/44.8V)
	Reconnexion de tension	22.8~25.6V/45.6~51.2V (par défaut: 24.0/48.0V)
	Protection contre les surcharges	31.3/62.3V
	Tension max sur borne de batterie	65V
	Temp. Compensation	-4.17mV/K par cellule (Boost, Égalisation), -3.33mV/K par cellule (Flottant)
	Type de batterie	Gel, AGM, Liquid, Lithium (par défaut: Gel)
PARAMÈTRES DU PANNEAU	Tension max sur la borne PV	150V(-20°C), 138V(25°C)
	Puissance d'entrée max	1000/2000W
	Seuil jour / nuit	16.0/32.0V
	Plage de suivi MPPT	(Tension de batterie + 1.0V) ~Voc * 0.9
CHARGE	Courant de sortie	30A
	Mode de chargement	Toujours allumé, du crépuscule à l'aube, soir, manuel
PARAMÈTRES SYSTÈME	Efficacité maximale du suivi	>99.9%
	Conversion de charge maximale	98.7%
	Dimensions	189 * 255 * 89mm
	Poids	2500g
	Consommation personnelle	8mA
	Communication	RS485(Interface RJ11)
	Mise à la terre	Négatif commun
	Bornes de puissance	6AWG (16mm ²)
	Température ambiante	-20 ~ +55°C
	Température de stockage	-25 ~ +80°C
	Humidité ambiante	0 ~ 100%RH
	Degré de protection	IP32
Altitude maximale	4000m	

1.Voc means the open circuit voltage of the solar panel.

2.Around oblique line value separately on behalf of 24V and 48V system's value.