



## BatteryProtect 12/24V

12/24V - 65A | 12/24V - 100A | 12/24V - 220A

rev 05 - 02/2025

Ce manuel est également disponible au format [HTML5](#).

# Table des matières

<b>1. Introduction</b> .....	<b>1</b>
<b>2. Fonctions</b> .....	<b>2</b>
<b>3. Exemples d'installation et de câblage</b> .....	<b>3</b>
3.1. Précautions et notes d'installation .....	3
3.2. Avertissement lors de la connexion de convertisseurs et de convertisseurs/chargeurs .....	4
3.3. Exemples de câblage .....	5
3.3.1. BatteryProtect dans un système simple .....	5
3.3.2. BatteryProtect Interrupteur d'allumage/arrêt à distance .....	6
3.3.3. BatteryProtect Dans un système de batterie au lithium avec un BMS externe .....	6
3.3.4. BatteryProtect Dans un système au lithium avec BMS externe et sortie de déconnexion de consommateur .....	7
3.3.5. Deux BatteryProtect pour le contrôle des consommateurs et des chargeurs .....	8
3.3.6. BatteryProtect Câblage de la sortie d'alarme .....	8
<b>4. Fonctionnement et programmation</b> .....	<b>10</b>
4.1. Modes de fonctionnement .....	10
4.2. Programmation .....	11
4.2.1. Programmation via la méthode de la broche PROG à la broche GND .....	11
4.2.2. Tableau de programmation .....	12
4.3. Indicateur d'état .....	12
4.4. Comportement en cas de commande à distance et de court-circuit .....	12
4.5. Modes d'erreur et d'avertissement .....	12
<b>5. Spécifications techniques</b> .....	<b>13</b>
5.1. Spécifications techniques .....	13
<b>6. Annexe</b> .....	<b>14</b>
6.1. Codes d'erreur et d'avertissement .....	14

# 1. Introduction

Le BatteryProtect déconnecte la batterie des consommateurs non essentiels avant qu'elle ne soit complètement déchargée (ce qui l'endommagerait) ou avant qu'il ne lui reste pas suffisamment de puissance pour faire démarrer le moteur.

Il offre également une alternative pour désactiver les chargeurs sans port d'allumage/arrêt à distance afin de les protéger contre les surtensions.

Par rapport au Smart BatteryProtect, le BatteryProtect doit être programmé à l'aide de la méthode de la broche PROG à la broche GND.

Le BatteryProtect est un dispositif unidirectionnel. Il ne peut traiter le courant que dans un seul sens : soit le courant vers une charge, soit le courant depuis le chargeur, mais pas les deux en même temps. De plus, le courant ne peut se déplacer que de la borne IN à la borne OUT.

## 2. Fonctions

Le BatteryProtect offre un large éventail de fonctionnalités. Parmi celles-ci :

- Il protège la batterie contre toute décharge excessive et peut être utilisé comme un interrupteur de marche/arrêt du système.
- Détection automatique 12/24 V. Le BatteryProtect détecte automatiquement la tension du système une seule fois (peut être redéclenché - voir la section [Tableau de programmation](#)) [12].
- Un réglage spécial pour les batteries au lithium. Cette fonction permet un contrôle externe depuis un BMS comme le BMS VE.Bus ou le Lynx Smart BMS. Si la sortie de déconnexion de consommateur d'un BMS est connectée à la broche étiquetée REMOTE et que le signal devient flottant, le consommateur est immédiatement déconnecté.
- Consommation de courant ultra-faible de 1,5 mA : Il s'agit d'une caractéristique importante pour les batteries au lithium-ion, en particulier après un arrêt en cas de tension faible.
- Protection contre les surtensions : Pour éviter d'endommager les consommateurs sensibles en raison d'une surtension. Le consommateur est déconnecté lorsque la tension CC dépasse 16,3 V (pour un système de 12 V) ou 32,6 V (pour un système de 24 V).
- Ignifuge : Pas de relais, mais des transistors MOSFET, et par conséquent il n'y a pas d'étincelles.
- Sortie d'alarme différée : La sortie d'alarme est activée si la tension de la batterie chute en dessous du niveau de déconnexion prédéfini pendant plus de 12 secondes. Le démarrage du moteur n'activera donc pas l'alarme.
- Déconnexion et reconnexion différées du consommateur : Une réaction rapide dans ce délai, par exemple en réduisant la charge ou en démarrant un générateur ou un chargeur pour charger les batteries, peut empêcher l'arrêt des consommateurs.

Pour une description complète de toutes les caractéristiques, veuillez consulter les [fiches techniques](#).

## 3. Exemples d'installation et de câblage

### 3.1. Précautions et notes d'installation

Il y a quelques précautions de base à garder à l'esprit lors de l'installation d'un BatteryProtect :

1. Le BatteryProtect doit être installé dans un lieu bien ventilé et de préférence à proximité (max. 50 cm) de la batterie (mais, en raison des éventuels gaz corrosifs, pas au-dessus de la batterie !).
2. Choisissez un câble de taille et de longueur adaptées à la charge. **Une chute de tension sur un câble long ou sous-dimensionné entre le positif de la batterie et le BP peut entraîner une alarme de court-circuit lors du démarrage du consommateur, ou un arrêt inopiné.** Vous trouverez plus d'informations sur le choix de la bonne taille de câble et de sa protection dans notre livre [Wiring Unlimited](#).
3. Un fusible de calibre approprié doit être inséré, conformément aux réglementations locales, dans le câble entre la batterie et le BP.
4. Veillez à bien l'orienter. Le BP est conçu pour permettre au courant de circuler uniquement des bornes IN (batterie) aux bornes OUT (consommateur). Les courants inverses entre les bornes OUT et IN sont strictement interdits et endommageront l'appareil. Si vous souhaitez utiliser le BP comme déconnecteur pour une source de charge, vous devez orienter l'unité dans le système de sorte que le courant circule dans la direction prévue, IN vers OUT.
5. La protection contre les courts-circuits du BP s'activera si vous essayez de connecter directement des consommateurs avec des condensateurs, par exemple des convertisseurs ou des convertisseurs/chargeurs, sur leurs entrées CC. Pour ce cas d'utilisation, veuillez utiliser le BP pour contrôler la commande d'allumage/arrêt à distance du convertisseur, au lieu de déconnecter la ligne CC de puissance supérieure. **Voir également l'avertissement de la page suivante.**
6. Utilisez un fil de 1,5 mm<sup>2</sup> (inclus) pour la connexion GND, qui doit être connectée directement à la borne négative de la batterie (ou au châssis d'un véhicule). Aucun autre équipement ne doit être connecté à ce fil. Notez que le câble GND **doit** être protégé en conséquence. Un fusible de 300 mA est suffisant.
7. L'affectation des broches des connecteurs est imprimée sur la façade ou sur le côté du boîtier.
8. Le BP détecte automatiquement la tension du système une seule fois lors de la première mise sous tension. La tension sélectionnée (12 ou 24 V) est enregistrée, et toute détection automatique ultérieure est désactivée. Voir la section « d » dans le tableau de programmation pour savoir comment le réinitialiser en cas de réutilisation du BP dans une installation différente.
9. Ne connectez pas la sortie du consommateur avant que le BP n'ait été entièrement programmé.
10. Un interrupteur d'allumage/arrêt à distance peut être connecté entre les deux broches de la borne à distance. Il est également possible de mettre la borne étiquetée REMOTE en position élevée (sur le pôle positif de la batterie).
11. Un avertisseur, un voyant ou un relais peut être connecté entre la borne de sortie d'alarme et le positif de la batterie. Charge maximale sur la sortie d'alarme : 50 mA (protection contre les courts-circuits).

### 3.2. Avertissement lors de la connexion de convertisseurs et de convertisseurs/chargeurs



En aucun cas n'est-il permis de connecter des convertisseurs ou des convertisseurs/chargeurs à un BP via leurs entrées CC, un courant inverse peut circuler et endommager le BP. Si vous souhaitez contrôler un convertisseur ou un convertisseur/chargeur via un BP, vous devez utiliser le BP pour contrôler le convertisseur ou le convertisseur/chargeur via son port distant. Voir l'exemple ci-dessous. Notez que l'image ci-dessous est un exemple pour tous les modèles de BatteryProtect, y compris les modèles intelligents.

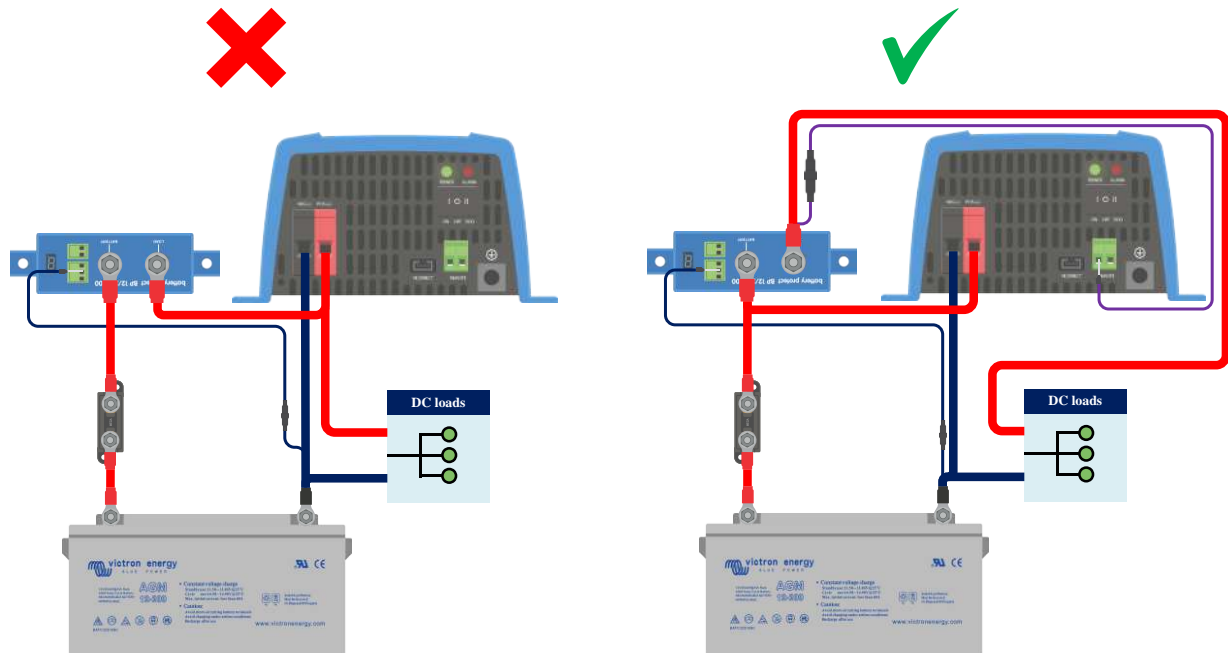


Image de gauche : Entrée CC d'un convertisseur connectée via un BatteryProtect - **strictement interdit**

Image de droite : Convertisseur contrôlé par son port distant via un BatteryProtect

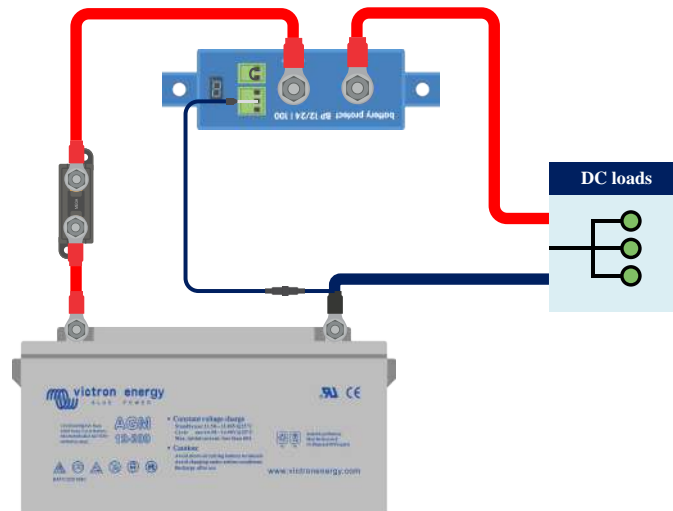
### 3.3. Exemples de câblage

Cette section contient différents exemples afin de montrer toutes les possibilités de câblage.

#### 3.3.1. BatteryProtect dans un système simple

L'exemple ci-dessous illustre un BatteryProtect avec le cavalier (par défaut) entre les deux broches de la borne à distance. Lorsque le cavalier est retirée, le BP déconnecte immédiatement le consommateur.

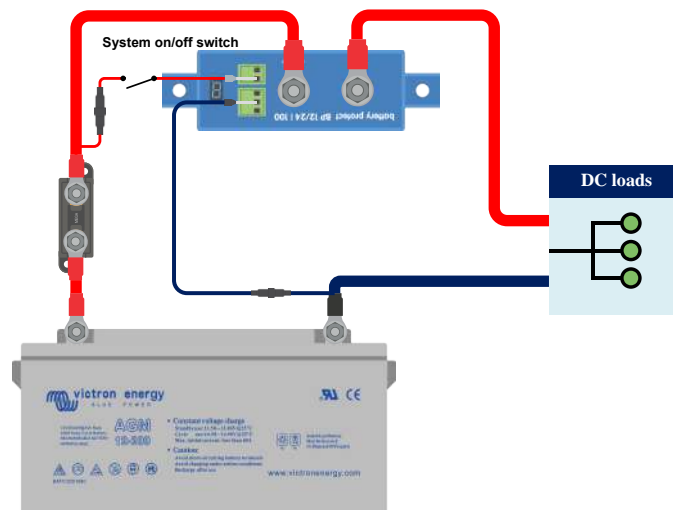
Cependant, si le cavalier reste branchée et que la tension de la batterie chute en dessous de la valeur programmée pour l'arrêt en cas de sous-tension (voir section [Programmation \[11\]](#)), le BP déconnecte automatiquement le consommateur après 90 secondes.



*BatteryProtect dans un système simple avec un cavalier entre les deux broches du connecteur de la borne à distance (réglage d'usine)*

Le même exemple ci-dessous. Cette fois, l'interrupteur est câblé entre le positif de la batterie et la broche étiquetée REMOTE de la borne à distance.

Lorsque l'interrupteur est éteint, l'entrée REMOTE devient flottante. Le consommateur est immédiatement déconnecté. Lorsque l'interrupteur est rallumé, l'entrée REMOTE devient haute et le consommateur est immédiatement mis en marche.

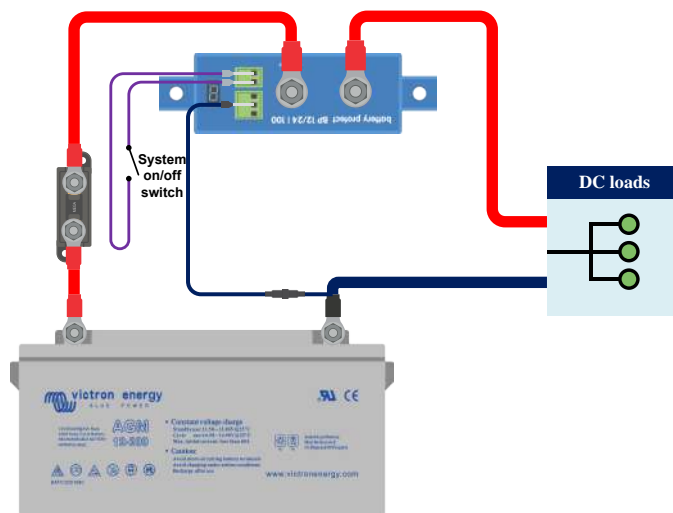


*Interrupteur câblé entre le positif de la batterie et la broche REMOTE de la borne à distance*

### 3.3.2. BatteryProtect Interrupteur d'allumage/arrêt à distance

L'exemple ci-dessous illustre un BatteryProtect dans un système simple avec un interrupteur d'allumage/arrêt à distance câblé sur les bornes distantes.

Cet interrupteur peut être utilisé, par exemple, pour allumer et éteindre le système à distance. La consommation électrique du BatteryProtect est négligeable : moins de 1 mA lorsqu'il est éteint (voir le chapitre [Spécifications](#)).



*BatteryProtect avec interrupteur d'allumage/arrêt à distance*

### 3.3.3. BatteryProtect Dans un système de batterie au lithium avec un BMS externe

L'image ci-dessous illustre un BatteryProtect dans un système de batterie au lithium avec un BMS externe. Le BMS externe ([Victron Lynx Smart BMS](#) dans cet exemple) est doté d'une sortie ATD (autorisation de décharger) et ATC (autorisation de charger). Conçues comme des contacts secs, les sorties ATD et ATC fonctionnent comme un interrupteur qui contrôle directement le BP via sa borne distante.

Pour cela, le BatteryProtect doit être programmé en mode lithium-ion.

Le contact sec est câblé entre les deux broches du connecteur de la borne distante.

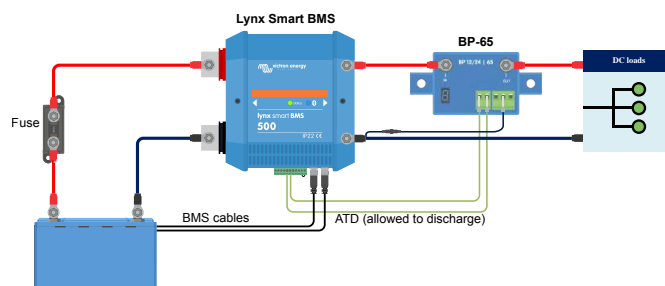
Si, par exemple, l'ATD s'ouvre en cas de sous-tension d'une cellule de batterie au lithium, le BP déconnectera immédiatement le consommateur sans délai.

Le BP restera désactivé pendant 30 secondes, même si l'ATD se ferme pendant ce laps de temps. Après ces 30 secondes, il réagit immédiatement et connecte le consommateur à la batterie.

Veillez noter que les seuils de sous-tension et la sortie d'alarme du BP sont inactifs dans ce mode.



Si vous avez une batterie au lithium avec un BMS interne (appelée batterie drop-in) qui n'a pas de sortie pour contrôler les consommateurs ou les chargeurs, le BP doit être programmé en mode A ou B. Le mode C n'est pas applicable dans ce cas.



*BatteryProtect en mode lithium-ion contrôlé par ATD à partir d'un Lynx Smart BMS*

### 3.3.4. BatteryProtect Dans un système au lithium avec BMS externe et sortie de déconnexion de consommateur

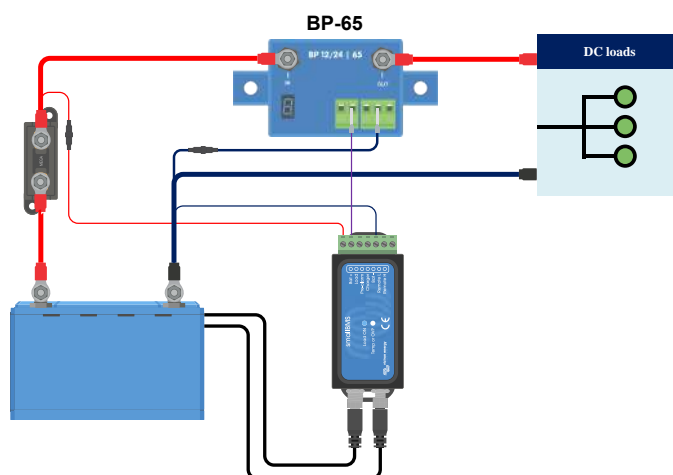
Cet exemple de câblage illustre un BatteryProtect câblé dans un système au lithium contrôlé par un BMS externe (Victron [smallBMS avec préalarme](#)). Ce BMS possède une sortie de déconnexion de consommateur et de chargeur qui peut être câblée directement à la broche étiquetée REMOTE BatteryProtect du connecteur de la borne distante.

Comme dans l'exemple précédent, il est nécessaire de programmer le BP en mode lithium-ion (voir le chapitre [Programmation \[11\]](#)).

Si, par exemple, le smallBMS déclenche la préalarme en raison d'une tension de cellule faible imminente, la sortie du consommateur devient flottante (normalement élevée) lorsqu'il y a une tension de cellule faible réelle et le BP déconnecte le consommateur et reste éteint pendant 30 secondes, même s'il reçoit un signal de redémarrage (la broche REMOTE redevient élevée) pendant ce laps de temps. Après 30 secondes, il répond immédiatement à un signal de redémarrage.



Si le système a été désactivé en raison d'une tension de cellule faible, le BP reste éteint pendant 30 secondes, même s'il reçoit un signal de redémarrage pendant ce laps de temps (ce qui sera probablement le cas si aucun autre consommateur n'est raccordé à la batterie). Après trois tentatives, le BP restera éteint jusqu'à ce que la tension de la batterie redevienne supérieure à 13 V (ou 26 V pour un système 24 V) pendant au moins 30 secondes (indiquant que la batterie est en train d'être rechargée).



*Le BatteryProtect utilise la déconnexion de consommateur d'un smallBMS*

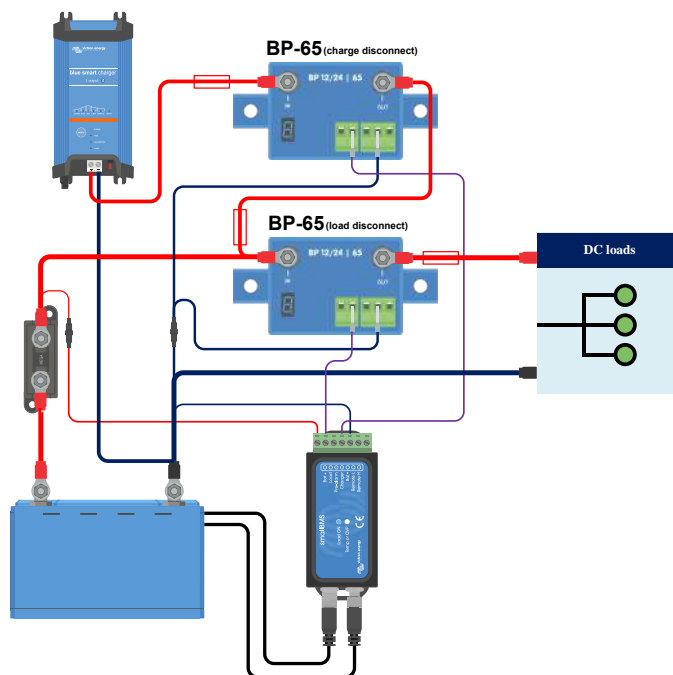
### 3.3.5. Deux BatteryProtect pour le contrôle des consommateurs et des chargeurs

Il est également possible d'avoir plusieurs BatteryProtect dans un même système, par exemple pour contrôler les chargeurs et les consommateurs en même temps.

Si le BMS signale une sous-tension de cellule, le BP responsable du consommateur déconnectera le consommateur de la batterie afin de protéger la batterie contre toute décharge supplémentaire.

Si le BMS signale une surtension de cellule ou une température trop basse pour charger la batterie au lithium, le BP déconnectera immédiatement le chargeur de la batterie.

Veillez également noter la connexion correcte des BP : suivez toujours le flux de courant de IN vers OUT. La borne positive du chargeur va dans l'entrée IN du BP.

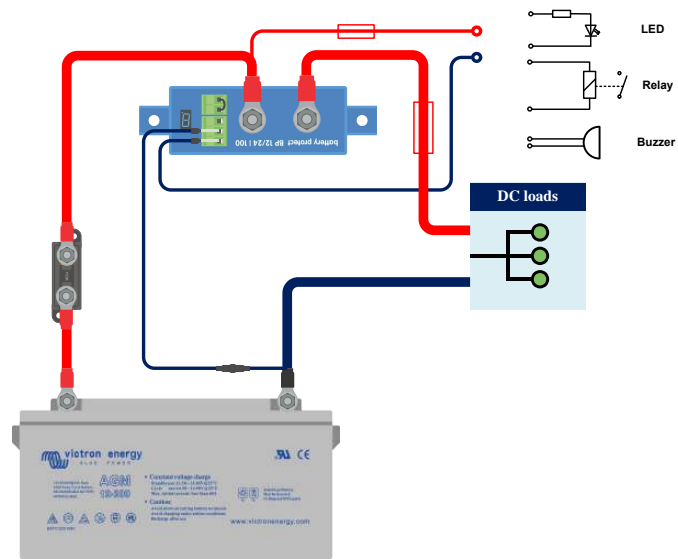


*Deux BatteryProtect prennent le contrôle d'un chargeur et d'un circuit de consommateur*

### 3.3.6. BatteryProtect Câblage de la sortie d'alarme

La sortie d'alarme peut être câblée, par exemple, vers un voyant LED, un avertisseur sonore ou un relais. Pour cela, le BatteryProtect doit être programmé dans le mode respectif en raison de légères différences de comportement. Voir également la section [Modes de fonctionnement \[10\]](#) pour plus de détails.

Assurez-vous que le voyant, l'avertisseur sonore et le relais correspondent à la tension du système.



*Câblage d'un voyant, d'un avertisseur sonore ou d'un relais à la sortie du BatteryProtect*

## 4. Fonctionnement et programmation

### 4.1. Modes de fonctionnement

Le BatteryProtect dispose de trois modes de fonctionnement ; le mode approprié peut être sélectionné via une procédure de programmation (voir le chapitre [Programmation \[11\]](#)).

- Mode A : mode avertisseur sonore ou voyant (par défaut).
- Mode B : mode relais.
- Mode C : mode lithium-ion.

Les modes A et B affectent le comportement de la sortie d'alarme.

Le mode C, ou mode lithium-ion, tient compte des batteries au lithium qui disposent d'un BMS externe ou d'un BMS avec déconnexion de consommateur et/ou de chargeur.

#### Comportement en mode avertisseur sonore ou voyant

- En cas de sous-tension, une alarme continue se déclenche au bout de 12 secondes. Le BP déconnectera le consommateur après 90 secondes et l'alarme s'arrêtera. Délai de reconexion : 30 secondes.
- En cas de surtension, le consommateur sera immédiatement déconnecté et une alarme intermittente restera active tant que le problème de surtension n'aura pas été réglé. Il n'y a aucun délai de reconexion.

#### Comportement en mode relais

- En cas de sous-tension, le relais s'enclenche après 12 secondes. Le BP déconnectera le consommateur après 90 secondes et le relais se désactivera.
- En cas de surtension, le consommateur sera immédiatement déconnecté et la sortie d'alarme restera inactive. Niveaux de déclenchement en cas de surtension : Respectivement 16 V (pour un système 12 V) et 32 V (pour un système 24 V).

#### Comportement en mode lithium-ion.

Ne sélectionnez le mode lithium-ion que si votre BMS possède une sortie de déconnexion de consommateur et/ou de déconnexion de chargeur. Ce n'est généralement pas le cas pour les batteries dites drop-in avec BMS interne. Pour les batteries au lithium/BMS sans sortie de déconnexion de consommateur, sélectionnez plutôt le mode A ou B.

Connectez la sortie de déconnexion de consommateur ou de chargeur (selon l'application) du BMS à la borne Remote H du BatteryProtect.

- Le consommateur ou le chargeur est déconnecté **immédiatement** lorsque la sortie de déconnexion de consommateur ou de chargeur du BMS passe de « élevée » à « flottante ». Les seuils de sous-tension et la sortie d'alarme du BatteryProtect sont inactifs dans ce mode.
- Il restera désactivé pendant 30 secondes, même s'il reçoit un signal de réactivation dans ce laps de temps. Après 30 secondes, il répondra automatiquement à un signal de réactivation.

## 4.2. Programmation

Le BatteryProtect peut être programmé en utilisant la méthode de raccordement de la broche PROG à la broche GND.

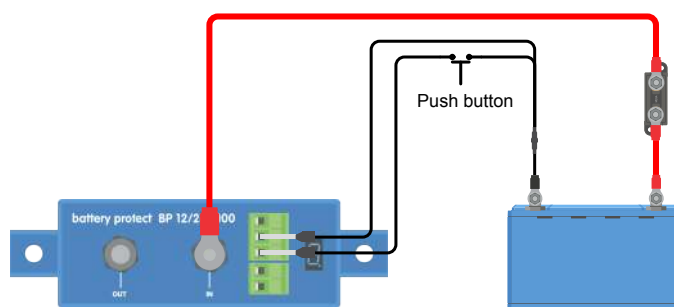
### 4.2.1. Programmation via la méthode de la broche PROG à la broche GND

Conditions préalables à la programmation :

- Le positif de la batterie doit être raccordé à la borne IN. Ne raccordez pas tout de suite la borne OUT.
- Le fil de terre fourni doit être raccordé au négatif de la batterie et à la borne GND du BatteryProtect 12/24V.
- La boucle de fil dans le bornier d'allumage/arrêt à distance doit être retirée.

**Procédure de programmation :**

1. Utilisez une boucle de fil ou un interrupteur filaire (de préférence un bouton-poussoir) entre la broche PROG et la broche GND.
2. Tant qu'il y a une connexion entre la broche PROG et la broche GND, l'affichage à 7 segments passera d'abord par les combinaisons de tension d'arrêt et de redémarrage, comme indiqué par les chiffres 0..9 (voir le [Tableau de programmation \[12\]](#)).
3. Retirez la boucle de fil ou relâchez le bouton-poussoir lorsque le mode de tension souhaité est affiché.
4. L'affichage confirmera deux fois la tension choisie et le mode par défaut (A).
5. Rebranchez la boucle de fil ou appuyez à nouveau sur le bouton-poussoir si un mode de fonctionnement différent (B, C ou D) est requis (voir le [Tableau de programmation \[12\]](#)).
6. Débranchez la boucle de fil ou relâchez le bouton-poussoir lorsque le mode souhaité est affiché.
7. L'affichage confirmera deux fois la tension et le mode de fonctionnement choisis.



*Bouton-poussoir câblé pour programmer le BatteryProtect*

### 4.2.2. Tableau de programmation

Tableau de programmation pour BatteryProtect 12/24V

Affichage à 7 segments	Arrêt en cas de sous-tension du système 12V/24V	Redémarrage en cas de sous-tension du système 12V/24V
0	10,5 V/21,0 V	12,0 V/24,0 V
1	10,0 V/20,0 V	11,5 V/23,0 V
2	9,5 V/19,0 V	11,5 V/23,0 V
3	11,25 V/22,5 V	13,25 V/26,5 V
4	11,5 V/23,0 V	13,8 V/27,6 V
5	10,5 V/21,0 V	12,8 V/25,6 V
6	11,5 V/23,0 V	12,8 V/25,6 V
7	11,8 V/23,6 V	12,8 V/25,6 V
8	12,0 V/24,0 V	13,0 V/26,0 V
9	10,0 V/20,0 V	13,2 V/26,4 V
A	Mode avertisseur sonore ou voyant	
b	Mode relais	
C	Mode lithium	
d	Détecter la tension du système	

### 4.3. Indicateur d'état

Le point décimal de l'affichage à 7 segments est utilisé pour indiquer l'état :

- Allumé : le BatteryProtect tente d'activer la sortie.
- Clignote toutes les 5 secondes : la sortie est active.
- Clignote toutes les 2 secondes en mode lithium-ion : la sortie est en cours de connexion. En mode lithium-ion, le SBP observe une période morte de 30 secondes après que l'entrée distante du BP soit devenue flottante.

### 4.4. Comportement en cas de commande à distance et de court-circuit

Cette section décrit le comportement du BatteryProtect lorsqu'il est commandé par l'entrée d'allumage/arrêt à distance et lorsqu'un court-circuit est détecté.

- Le BatteryProtect connectera le consommateur 1 seconde après la fermeture de l'entrée distante.
- Le BatteryProtect déconnectera le consommateur immédiatement après l'ouverture de l'entrée distante.
- En mode lithium-ion, le BP connectera le consommateur 30 secondes après que l'entrée distante du BP ait été tirée vers le haut par le BMS. Ce délai passe à 3 minutes en cas de commutation fréquente.
- En cas de court-circuit, le BatteryProtect tentera de connecter le consommateur toutes les 5 secondes. Après deux tentatives, l'écran affichera E1 (court-circuit détecté).

### 4.5. Modes d'erreur et d'avertissement

Il existe 4 modes d'erreur possibles, indiqués par l'affichage à 7 segments :

- E1 Court-circuit
- E2 Surchauffe / P2 Avertissement de surchauffe
- E3 Sous-tension / P3 Avertissement de sous-tension
- E4 Surtension

Après 5 minutes, l'erreur n'est plus affichée afin de réduire la consommation de courant.

Veuillez vous référer au chapitre annexe [Codes d'erreur et d'avertissement \[14\]](#) pour plus d'informations sur chaque erreur.

## 5. Spécifications techniques

### 5.1. Spécifications techniques

BatteryProtect	BP-65	BP-100	BP-220
Courant de charge continu maximal	65 A	100 A	220 A
Courant de crête	250 A	600 A	600 A
Plage de tension d'exploitation	6 - 35 V		
Consommation de courant	Si allumé : 1,5 mA en cas d'arrêt ou de coupure pour cause de tension basse : 0,6 mA		
Délai de la sortie d'alarme	12 secondes		
Charge maximale sur la sortie d'alarme	50 mA - résistante aux courts-circuits		
Délai de déconnexion de consommateur	90 secondes (immédiat si déclenché par un BMS)		
Délai de reconnexion de consommateur	30 secondes		
Seuils par défaut	Désenclencher : 10,5 V ou 21 V Enclencher : 12 V ou 24 V		
Plage de température de fonctionnement	Pleine charge : -40°C à 40°C (jusqu'à 60 % de la charge nominale à 50 °C)		
Connexion	M6	M8	M8
Couple de montage	5 Nm	9 Nm	9 Nm
Poids	0,2 kg	0,5 kg	0,8 kg
Dimensions (h x l x p)	40 x 48 x 106 mm	59 x 42 x 115 mm	62 x 123 x 120 mm
	1,6 x 1,9 x 4,2 inch	2,4 x 1,7 x 4,6 pouces	2,5 x 4,9 x 4,8 pouces

## 6. Annexe

### 6.1. Codes d'erreur et d'avertissement

Cette annexe donne une liste des codes d'erreur et d'avertissement et des solutions possibles.

#### E1 : Court-circuit

La protection contre les courts-circuits est activée en cas de court-circuit, de surcharge ou de courant d'appel excessif, par exemple lorsque vous tentez d'alimenter directement un convertisseur ou un convertisseur/chargeur.

1. Vérifiez que le système ne se trouve pas en état de court-circuit.
2. Confirmez que le courant consommé par le consommateur ne dépasse pas le courant nominal du BP.
3. Utilisez le BP pour commander l'interrupteur d'allumage/arrêt à distance sur les consommateurs présentant des courants d'appel élevés, plutôt que d'allumer/éteindre directement l'alimentation CC.
4. Vérifiez que les connexions de haute résistance ne soient pas trop desserrées, et assurez-vous que le diamètre du câblage utilisé dans l'installation est correct.

#### E2 : Surchauffe

La protection contre la surchauffe est activée en cas de température interne excessive.

1. Confirmez que le courant consommé par le consommateur ne dépasse pas le courant nominal du BP.
2. Vérifiez que les connexions de haute résistance ne soient pas trop desserrées, et assurez-vous que le diamètre du câblage utilisé dans l'installation est correct.
3. N'installez pas l'unité BP dans un lieu exposé à des températures élevées ou à une chaleur rayonnante - repositionnez le BP à un endroit plus frais ou prévoyez un refroidissement actif supplémentaire.

#### E3 : Sous-tension

La protection contre la sous-tension est activée dans le cas où la tension d'entrée chute en dessous de la limite de sous-tension sélectionnée pendant 90 secondes.

1. Éteignez/débranchez les consommateurs et rechargez la batterie.
2. Vérifiez le bon fonctionnement du système de charge et de la batterie.

#### E4 : Surtension

La protection contre les surtensions est activée dans le cas où la tension d'entrée dépasse 16 V (pour les systèmes 12 V) ou 32 V (pour les systèmes 24 V).

1. Vérifiez la configuration de tous les dispositifs de charge du système - en particulier les paramètres de tension du système et de tension de charge.
2. Vérifiez le bon fonctionnement du système de charge.
3. Confirmez que la configuration de la tension du système BP est correcte.