

Guide Rapide

Luxpower ACS 3600 / Pylontech



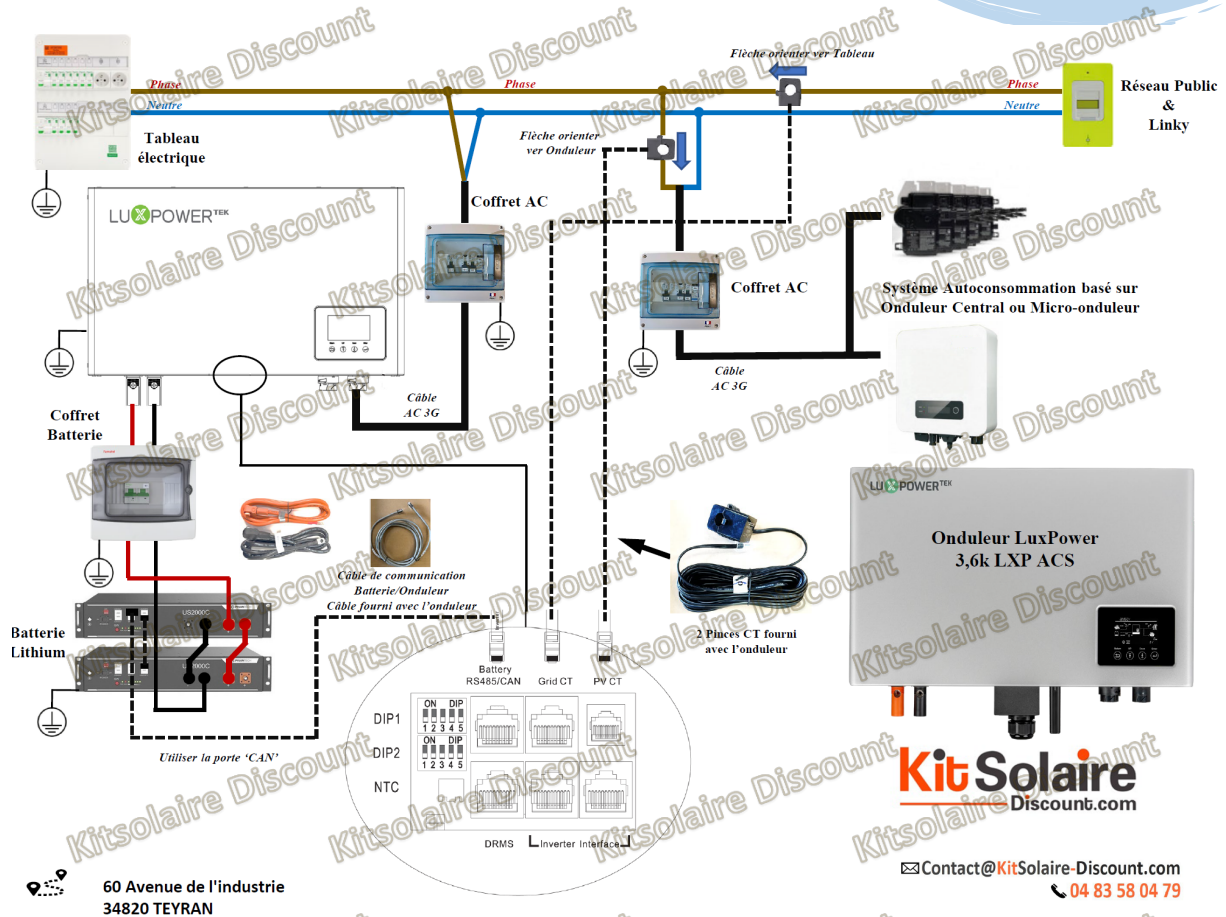
VS



Evolusolar Energy
04.83.58.04.79
Contact@kitsolaire-discount.com
Agence 34
60 avenue de l'industrie, 34820, Teyran

Agence 69
10A avenue de 11 novembre 1918, 69200, Vénissieux

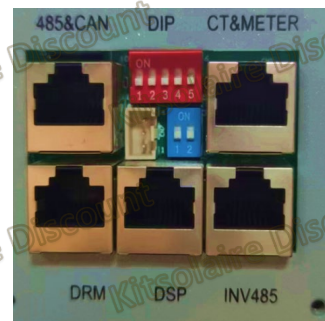
1. Schéma de branchement



2. Câble de communication RJ45



Version **Rouge**



Version **Bleu**

Evolusolar Energy
04.83.58.04.79
Contact@kitsolaire-discount.com
Agence 34
60 avenue de l'industrie, 34820, Teyran

Agence 69
10A avenue de 11 novembre 1918, 69200, Vénissieux

Version Bleu

Veillez utiliser le câble fournit par kit de câble Pylontech avec l'étiquette bleu pour réaliser la communication entre la porte CAN côté batterie de maître ver port CAN côté onduleur.



Version Rouge

Option 1 : modifiez le branchement du câble RJ45 fourni par l'onduleur. Utilisez les port CAN côté onduleur et côté batterie maître pour effectuer le câblage de communication.

Veillez trouver ci-dessous la description des Pin du câble fourni par l'onduleur, il suffit de couper les 2 mini câbles reliés entre le Pin 1 et Pin 2 des connecteurs RJ45.



Option 2 : réalisez un nouveau câble de communication.

Pin 3 côté onduleur relié ver **Pin 5** côté batterie

Pin 4 côté onduleur relié ver **Pin 4** côté batterie

Attention, veillez assurer qu'il y uniquement ces 2 mini câbles reliés entre les 2 connecteurs RJ45.



3. DIP switch et ADD switch

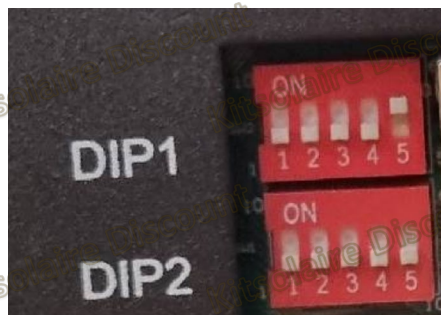
Add Switch pour batterie Pylontech : 0000(↑↑↑↑) pour toutes les batteries.



DIP switch pour l'onduleur Luxpower

En configurant le commutateur DIP 1, l'onduleur peut se conformer aux différentes exigences de sécurité de diverses régions. Pour l'utilisation en France, il faut mettre 00001(↓↓↓↓↑) sur le DIP 1 (VDE-0126).

Concernant le DIP 2, En configurant le commutateur de configuration de la résistance d'équilibrage SW 1, vous pouvez configurer les résistances d'équilibrage de la communication CAN parallèle. Pour utilisation des batteries Pyontech, veuillez mettre 00000(↓↓↓↓↓) comme indiqué ci-après.



Maintenant, vous pouvez allumer la batterie et paramétrer l'onduleur.

Attention, après chaque modification des commutateurs DIP, redémarrez complètement l'onduleur, sinon les modifications ne seront pas prises en compte.

4. Paramétrage type de batterie

- Appuyez sur bouton 'Return' pour accéder au page de configuration ;
- Utiliser les boutons 'Up' et 'Down' pour localiser le paramétrage no.3 (paramètres de la batterie) puis appuyez sur bouton 'Enter' pour rentrer à la configuration ;
- Choisi le type de batterie comme 'Li-ion' ;
- Choisi le 'Bat Brand' (protocole de communication) au no.2 pour les batteries Pylontech, n'oublie pas d'appuyer sur le bouton 'Enter' pour confirmer les modifications.



Maintenant, votre onduleur est prêt pour l'utilisation en mode défaut (consommation en prioritaire, recharge des batteries uniquement avec le surplus de production de vos onduleurs autoconsommation). Les autres fonctions sont détaillées dans le manuel d'onduleur.

Bonne installation

Evolusolar Energy
04.83.58.04.79
Contact@kitsolaire-discount.com
Agence 34
60 avenue de l'industrie, 34820, Teyran

Agence 69
10A avenue de 11 novembre 1918, 69200, Vénissieux