

# Instructions EMMA et SmartGuard



Huawei Digital Power Suisse  
15.07.2024



# Contenu

## *Slides*

3. Portefeuille de produits
4. EMMA : **E**nergy **M**anagement **A**ssistant
5. Caractéristiques techniques et dimensions
6. Connexion électrique
7. Câblage dans l'installation de EMMA
8. Vue d'ensemble du système avec EMMA
9. Système de secours SmartGuard-63A-T0
10. Câblage dans l'installation du SmartGuard
11. Vue d'ensemble avec le SmartGuard
12. Mise en service avec EMMA
13. Configuration de l'installation dans FusionSolar (accès client final)
14. Répartition des charges et classement des priorités avec EMMA
15. Mode Voyage-voyage avec le SmartAC Charger
16. Scenari d'utilisation
17. Gestion des contacts DI (Digital Input) avec EMMA
18. Réinitialiser le mot de passe et mise à jour chargeur EV
19. Site Web de Huawei Solar
20. Contacts

# Portefeuille de produits résidentiel (25 kW max)

## Monophasé

- L1
- LC0



L1: 2,3,4,5,6  
LC0: 8,10

## Onduleurs résidentiels

-M1



3,4,5,6,8,10

-MAP0



5,6,8,10,12

-MB0  
-M5



12,15,17,20,25

## Système de gestion De l'énergie

-EMMA



## Boîtier de secours (backup)

-SmartGuard



LUNA2000-5,10,15-S0  
LUNA2000-7,14,21-S1  
Batterie résidentielle



Smart AC Wallbox  
Station de recharge



SUN2000-450-P2/600W-P  
Optimiseur compatible  
avec tous les onduleurs  
jusqu'à 40 kW



MERC-1100/1300W-P  
Optimiseur  
Compatible avec les  
familles M5, MB0 et M3



# EMMA-A02

## Systeme intelligent de gestion de l'énergie pour la maison

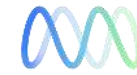
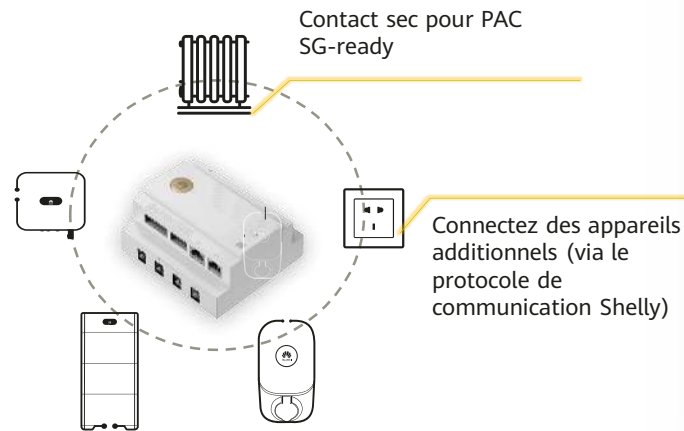


Nouveau

### EMMA-A02

Intègre la communication internet, le compteur électrique et la gestion de l'énergie

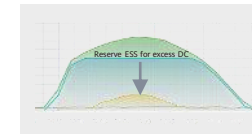
Systeme unique de gestion pour le PV, la batterie, la gestion des charges électriques de la maison



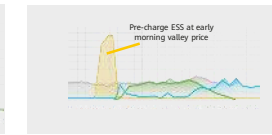
### Synergie solaire + batterie

Charge de la batterie en fonction des prédictions de la production et de la consommation

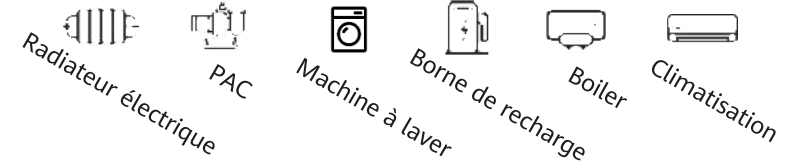
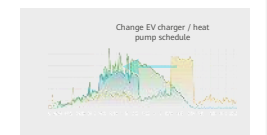
#### Limitation de l'injection



#### Gestion des différences de prix de l'électricité



#### Mode Smart-Home

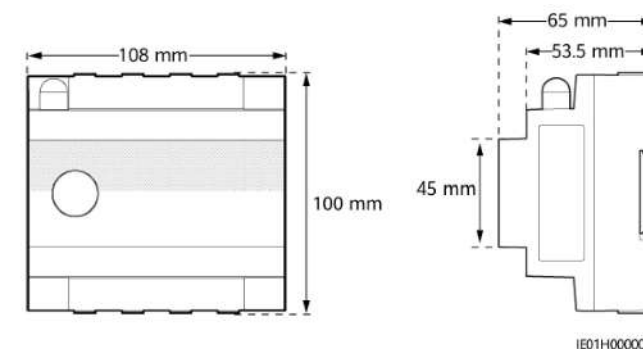


# Caractéristiques techniques et dimensions

Source de courant			
Tension CA	1P2W : 100 ~ 240 V, 50 / 60 Hz	3P3W : 346 ~ 415 V, 50 / 60 Hz	3P4W : 346 ~ 415 V, 50 / 60 Hz
Consommation d'énergie typique	4 W		
Interaction			
LED	Indicateur LED × 3 RUN, ALM, COM		
Bouton	RST		
Application	Communication par WLAN pour la mise en service		
Plage de mesure			
Plage de courant	Connexion directe : ≤ 63 A, CT <sup>1</sup> d'extérieur : > 63 A		
Plage de tension	1P (L-N) : 85 ~ 299 V CA ; 3P (L L) : 148 ~ 520 V CA		
Précision énergétique	± 1 %		
Gestion d'appareils			
Smart energy controllers	Jusqu'à 3		
Smart chargers	Jusqu'à 2		
Pompe à chaleur	jusqu'à 1 <sup>2</sup>		
Dispositif Shelly	Jusqu'à 20		
Appareil compatible			
WLAN	SUN2000-2-6KTL-L1 SUN2000-8-10K LC0 SUN2000-3-10KTL-M1 SUN2000-12-25KTL-M5 SUN2000-12-25K-MB0		
Smart charger	SCharger-7KS/22KT-S0		
Pompe à chaleur	Prêt pour le SG		
Dispositif Shelly	Shelly Plus Plug S, Shelly Plus 2PM, Shelly Pro 2PM <sup>3</sup>		



**0.5 kg**



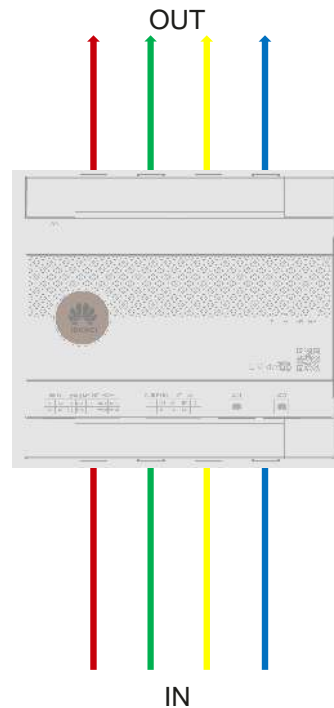
\* 1 2ème courant doit être de 50 mA, longueur ≤ 30 m

\* 2 1 Les pompes à chaleur sont autorisées à se connecter directement à EMMA-A02. Plus peut être connecté via un appareil Shelly

# Connexion électrique

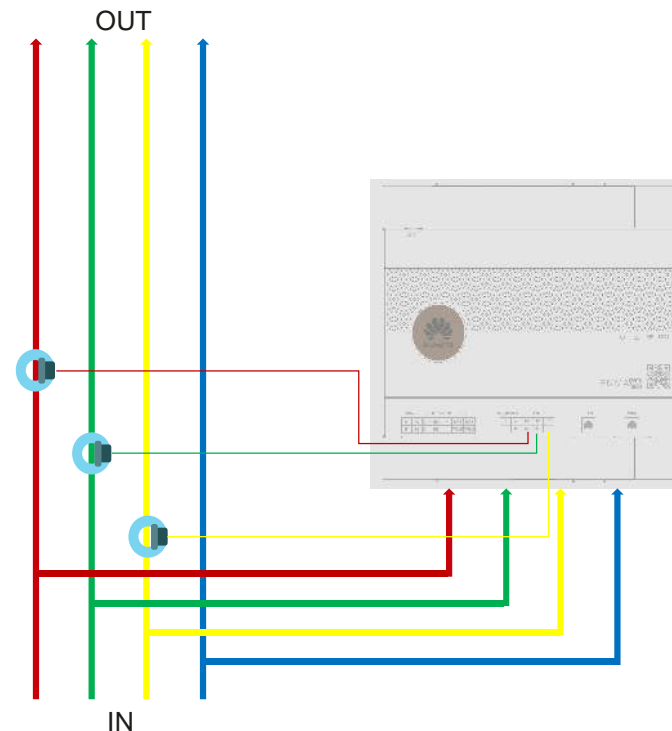
## Transformateurs de courant interne

< 63 A



## Transformateurs de courant externe

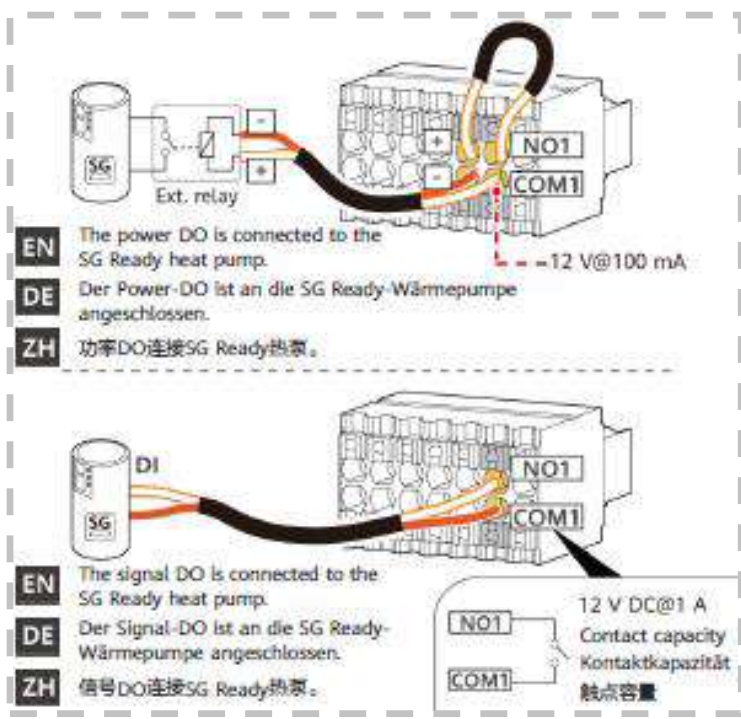
Côté secondaire 50 mA



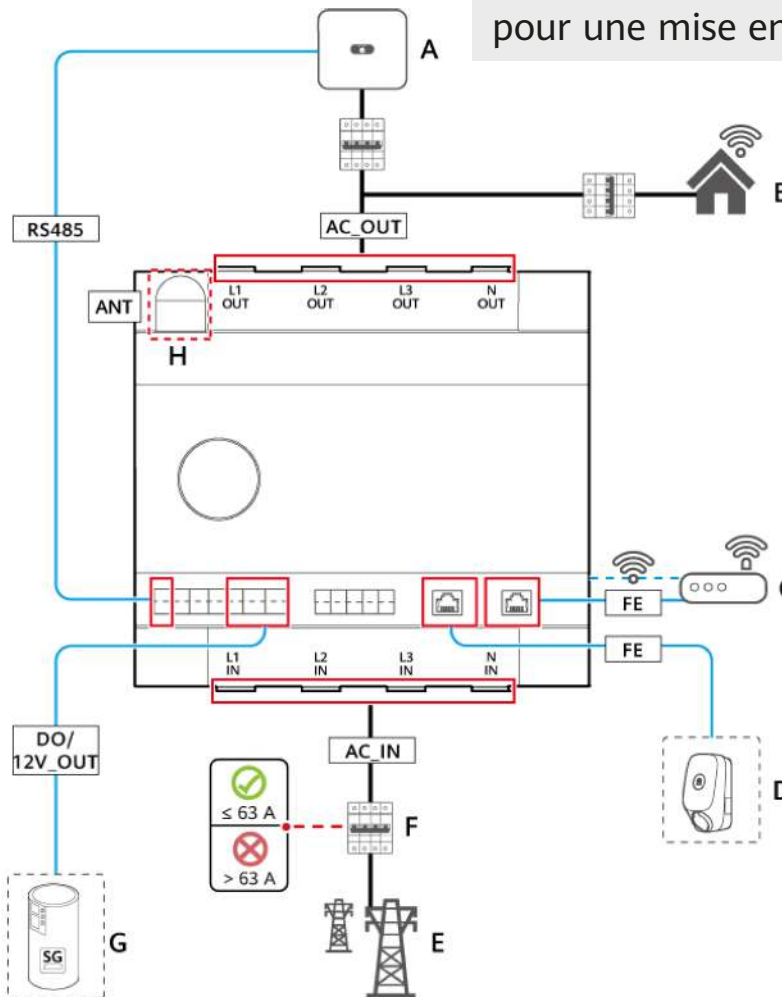
**Conseil:**  
Les tores doivent être achetés séparément (marque tierce avec courant secondaire de 50mA)

# Câblage de EMMA

## Connexion SG-Ready

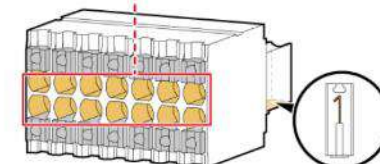


**Conseil:** Utiliser les mêmes PIN que pour une mise en cascade



## Connexion à l'onduleur

RS485		DI		12V_OUT	DO	
A1	A2	DI1+	DI2+	+	NO1	NO2
B1	B2	DI1-	DI2-	-	COM1	COM2



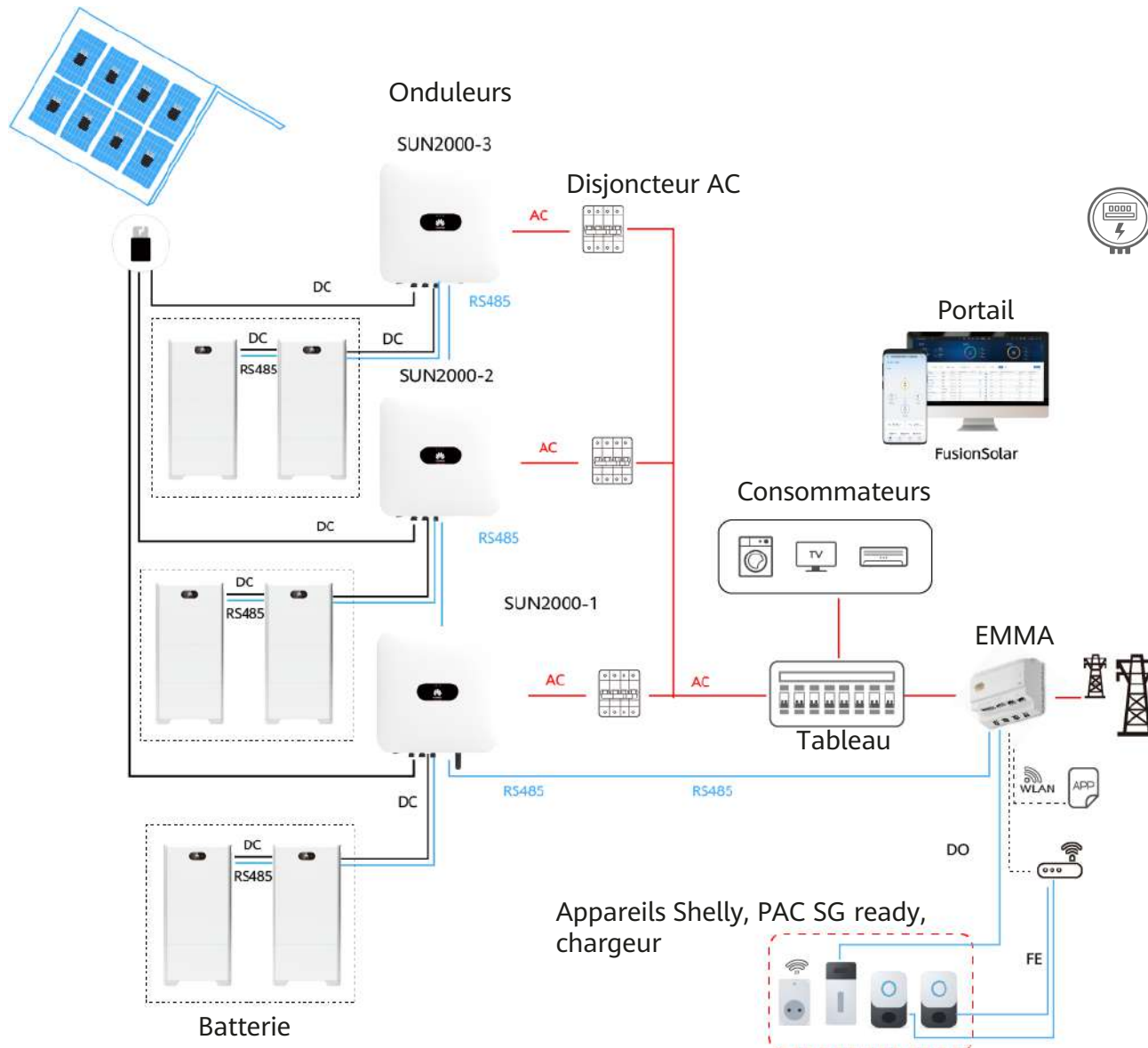
IE01H000017

SUN2000 M1/MB0		EMMA
1	RS485A1 (+)	RS485A1 (+)
3	RS485B1 (-)	RS485B1 (-)

**Conseil:** connecter un Schargeur par câble à EMMA, pour deux chargeurs, passer par le routeur

- (A) Onduleur
- (B) Charge résidentielle
- (C) Routeur
- (D) Chargeur
- (E) Réseau électrique
- (F) Disjoncteur principal
- (G) Pompe à chaleur SG Ready
- (H) Antenne WLAN externe
- (I) CT externe

# Vue d'ensemble du système avec EMMA



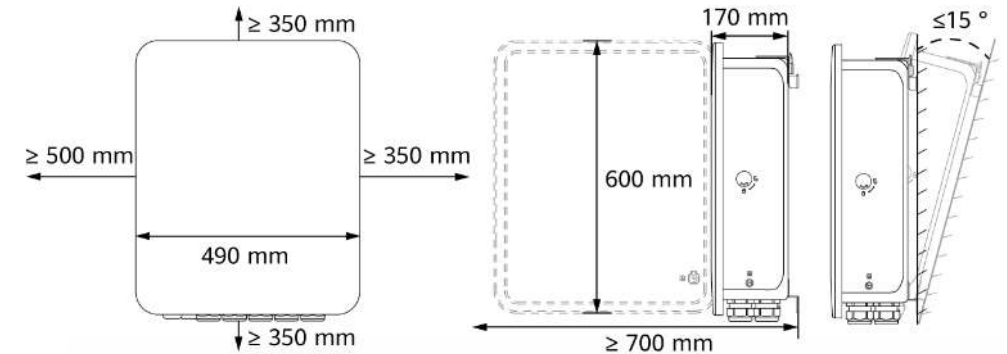
- Jusqu'à **trois** onduleurs en cascade, avec **deux** batteries chacun (**L1, M1 et LC0**) ou **quatre** batteries chacun (**MB0**)
- Jusqu'à **deux** chargeurs avec trois modes de charge:
  - Surplus solaire
  - Voyage voyage (plus loin)
  - Chargement normal
- **Une PAC SG-ready**, une autre peut être connectée via Shelly
- Jusqu'à **20** appareils Shelly
- **Pas** de SmartDongle et SPS
- **Application** et **portail FusionSolar** pour la mise en service et la surveillance

# Systeme de secours SmartGuard-63A-T0

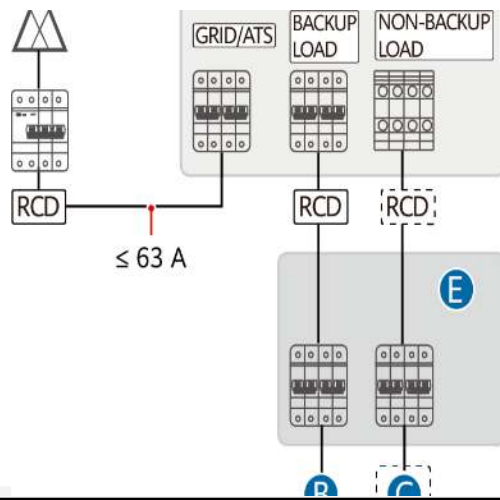
Le SmartGuard contrôle le découplage de l'installation avec le réseau électrique et la répartition des charges pour un système **triphase**.

## L'essentiel :

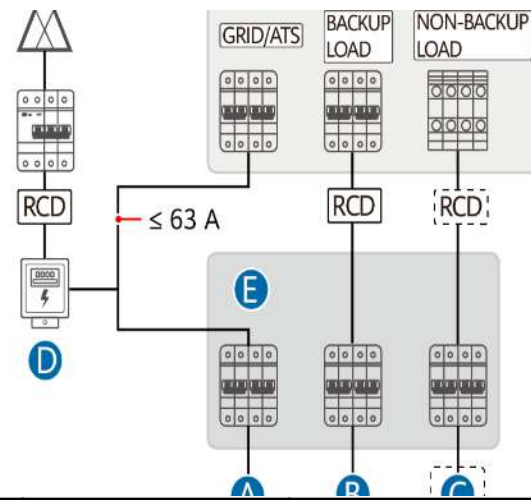
- EMMA est intégré: **Ne pas ajouter de Dongle ou de compteur**
- Jusqu'à **trois** onduleurs **MAPO** peuvent être mis en cascade
- Jusqu'à **63 A** de mesure directe pour le comptage
- min. **20 ms** pour le passage en mode backup (configurable)
- A travers le **Mode Bypass** on peut alimenter la maison en cas de problème sur le SmartGuard



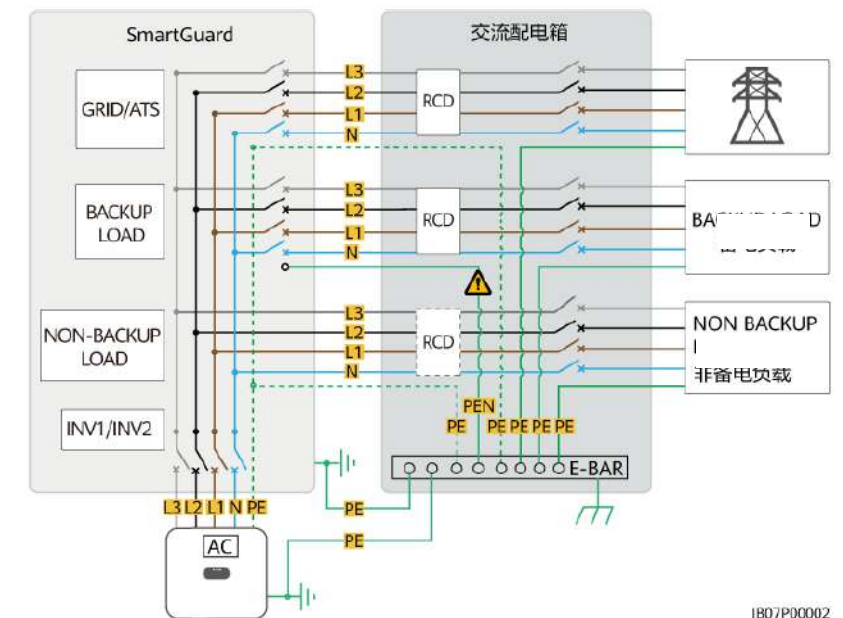
## Toute la maison sur le SmartGuard



## Backup partiel des charges



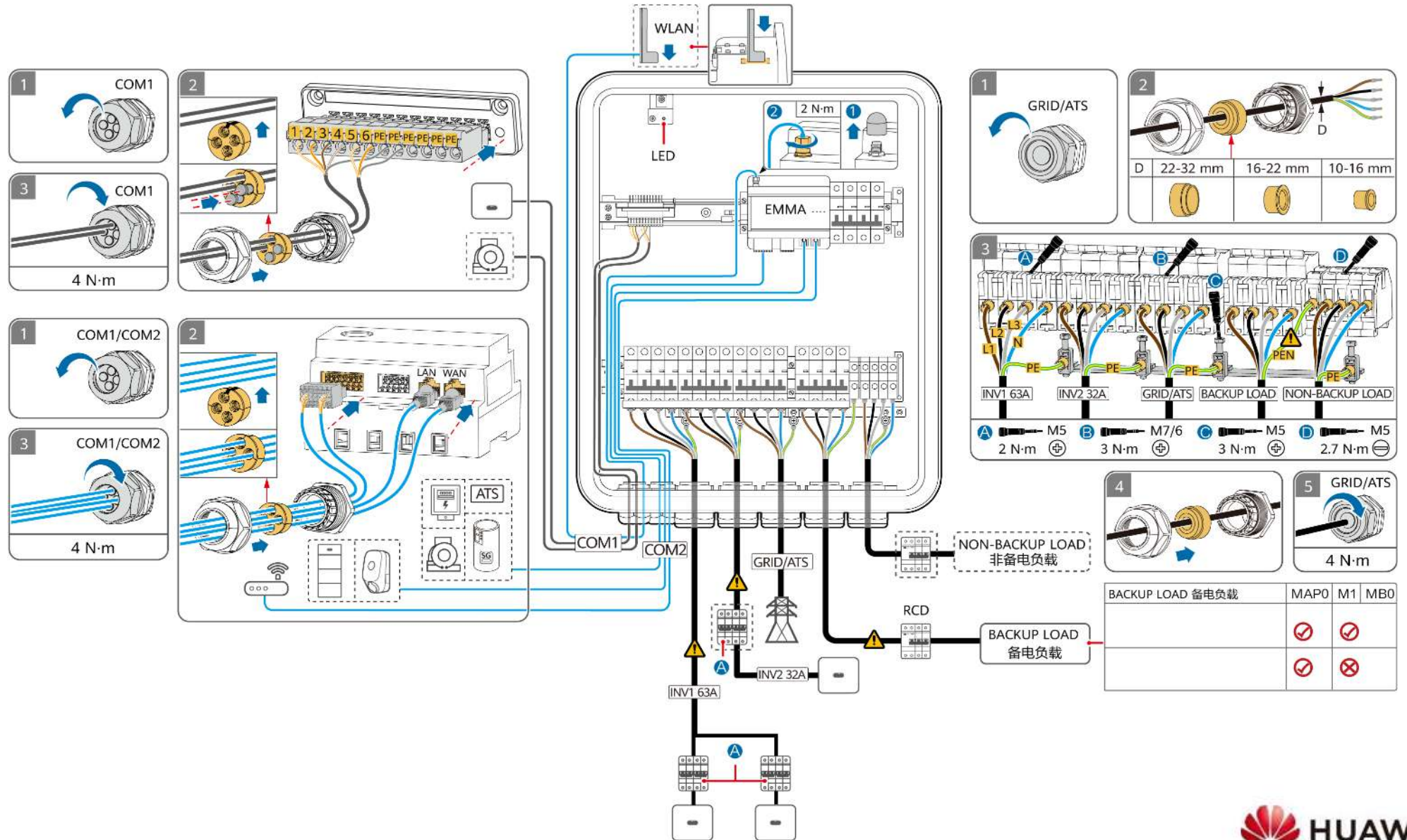
## Schéma électrique



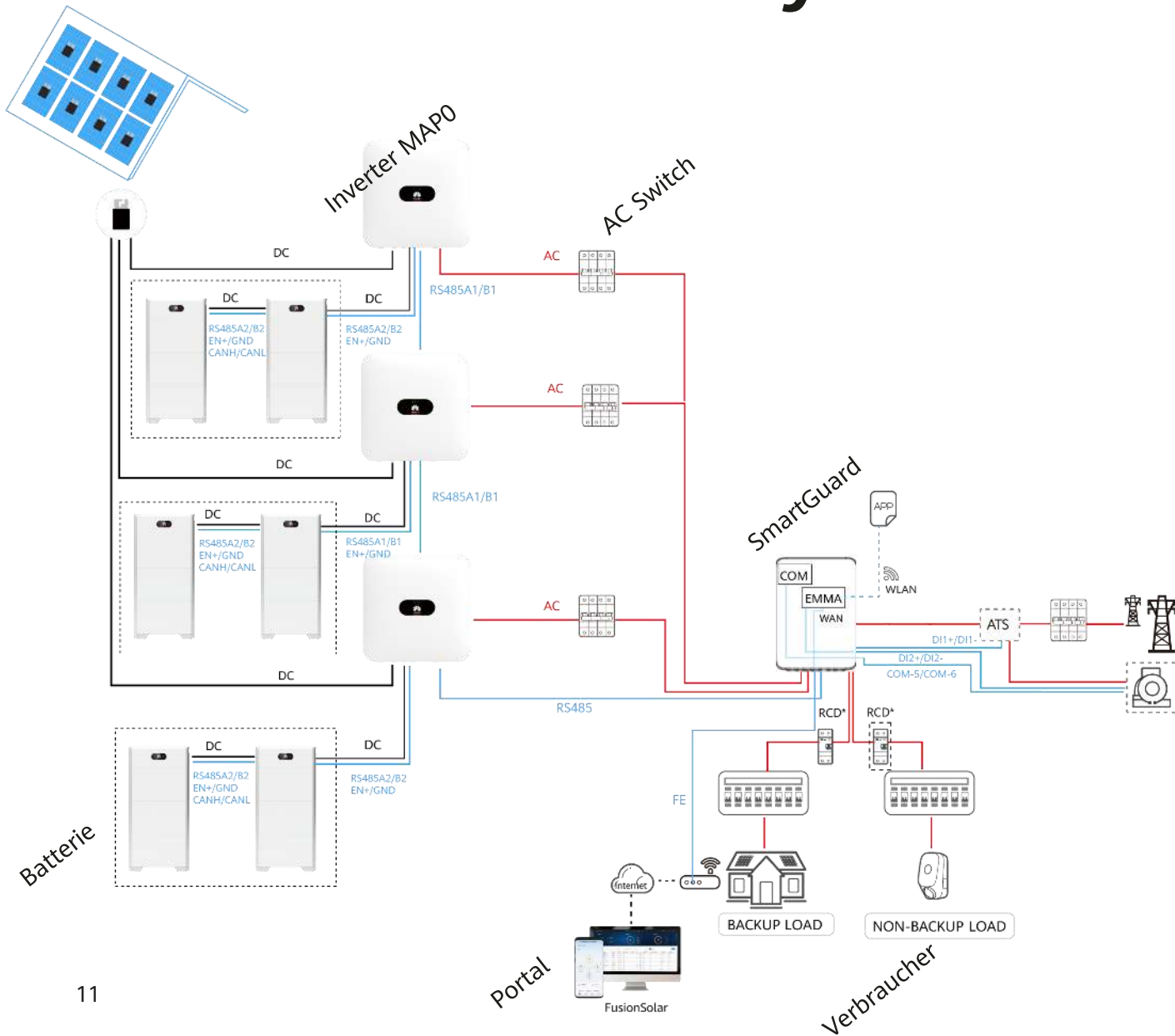
1B07P00002

(A) Charge non connectée au SmartGuard	(B) Charge sécurisée	(C) Charge non sécurisée
(D) Compteur du réseau	(E) Tableau AC	

# Câblage dans l'installation du SmartGuard-63A-T0



# Vue d'ensemble du système avec SmartGuard-63A-T0



- Jusqu'à **trois** onduleurs en cascade, avec **deux** batteries chacun (**L1, M1 et LC0**) ou **quatre** batteries chacun (**MB0**)
- Jusqu'à **deux** chargeurs avec trois modes de charge:
  - Surplus solaire
  - Voyage voyage (plus loin)
  - Chargement normal
- **Une PAC SG-ready**, une autre peut être connectée via Shelly
- Jusqu'à **20** appareils Shelly
- **Pas** de SmartDongle et SPS
- **Application** et **portail FusionSolar** pour la mise en service et la surveillance

# Mise en service du système

Plants Statistics

Setup wizard

Add user

3 All 1 Faulty 0 Offline

Enter a plant name.

Normal

Normal

Faulty

Home Maintenance Devices Me

Scan to Create Plant

No QR code or barcode detected. Scan the device QR code to connect the device to the Huawei SmartPVMS. If there is no QR code, tap "Enter SN".

Scannez le QR code de EMMA.

Réglage rapide

Gest du dispositif Réseau de communication

Paramètres de base Paramétrage Terminé

\*Pays / région XXXXX

Temps de synchronisation du téléphone

Date et heure 2023-10-18 15:47:03

WLAN Réseau filaire

DHCP

Adresse IP 0.0.0.0

Masque de sous-réseau 0.0.0.0

Adresse de passerelle 0.0.0.0

Serveur DNS principal 192.168.8.1

Serveur DNS

Suivant

Réglage rapide

Gest du dispositif Réseau de communication

Paramètres de base Paramétrage Terminé

Liste des appareils Recherche d'appareil

SUN2000(1)

Chargeur(1)

Boîtier de sauvegarde(1)

Vérifiez si les appareils de la liste correspondent à ceux du réseau réel. Si c'est le cas, assurez-vous que la connexion de communication fonctionne normalement et appuyez sur Recherche d'appareil.

Précédent Suivant

Réglage rapide

Gest du dispositif Réseau de communication

Paramètres de base Paramétrage Terminé

Code de réseau Sélectionner un code de réseau

SUN2000(1)

SUN2000

Code de réseau XXXXX

Sélectionnez le code du réseau local.

Vérifiez que le code de réseau de l'onduleur correspond au code de réseau local. Si c'est le cas, passez à l'étape suivante.

Précédent Suivant

Réglage rapide

Gest du dispositif Réseau de communication

Paramètres de base Paramétrage Terminé

Configuration de l'EMMA

Mode de connexion du compteur

Mode de mesure de compteur

Rapport CT externe

Courant nominal du disjoncteur principal

Basculement harmonieux

Configuration du chargeur

Chargeur

SN:\*\*\*\*\*

Puissance maximale 7.4 kW

Configuration de l'ESS

Réglez les paramètres clés des appareils.

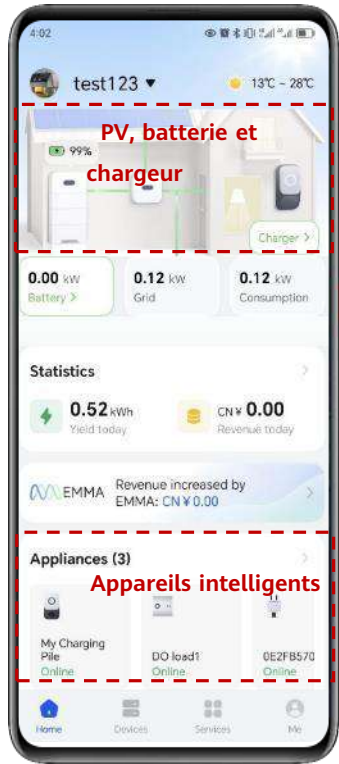
Précédent Suivant

1. Mise en service et mise à jour Onduleur + batterie
2. Mise en service et mise à jour SCharger : Version min. V100R023C10SPC020\*
3. Mise en service EMMA. Les appareils sont reconnus automatiquement

\*Lors de la première mise en service du SCharger la mise à jour doit se faire localement (contacter le support si nécessaire)

# Configuration de l'installation dans FusionSolar (accès client final)

Vue de l'installation dans FusionSolar



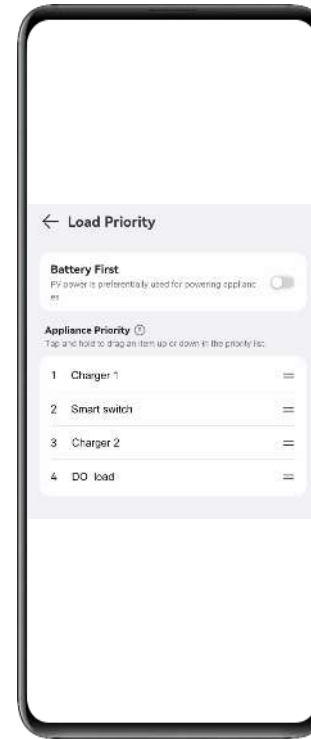
Connexion des appareils intelligents



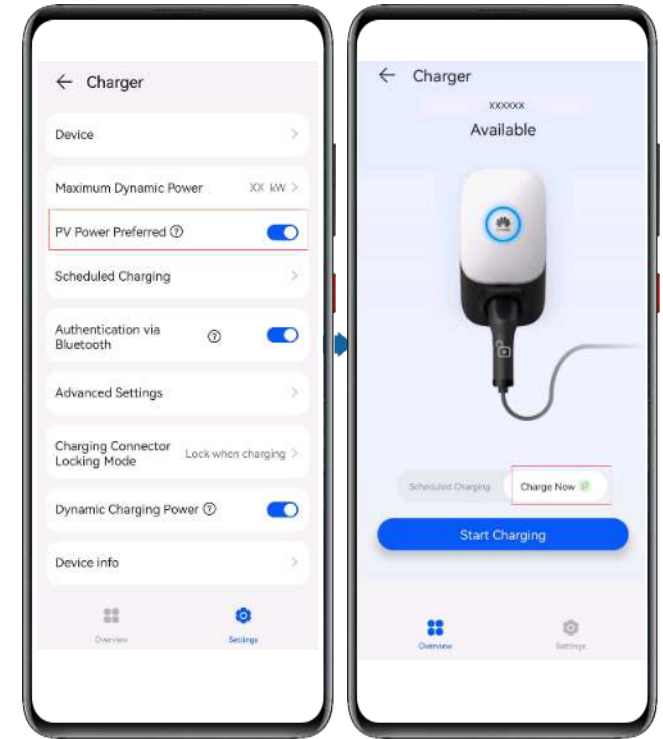
Monitoring de l'énergie



Gestion des priorités



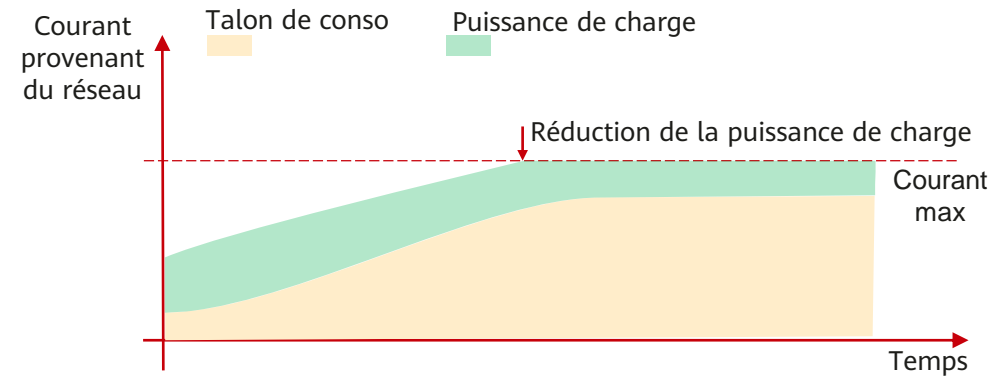
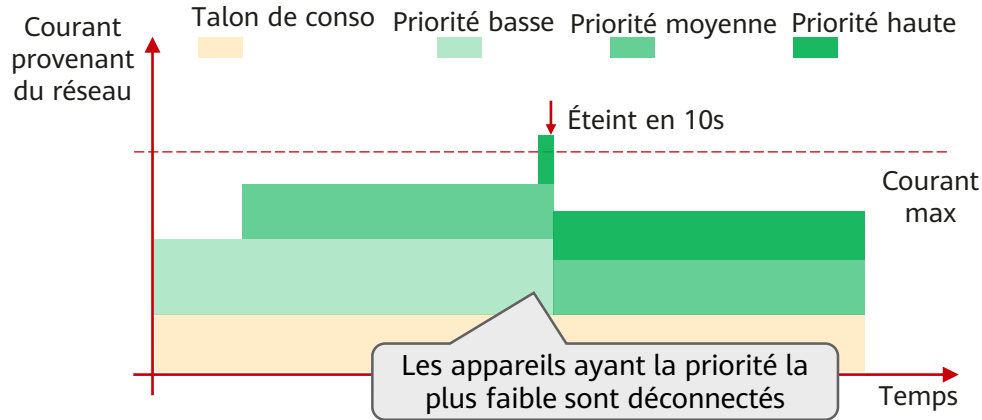
Chargeur EV



**Conseil:** la connexion de la PAC et des appareils Shelly, la gestion des priorités etc doivent se faire via le compte FusionSolar du client.

# Répartition des charges et classement des priorités

Avec EMMA, l'alimentation secteur peut être surveillée et les appareils contrôlables allumés ou éteints.



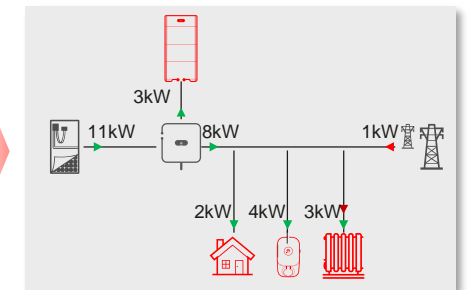
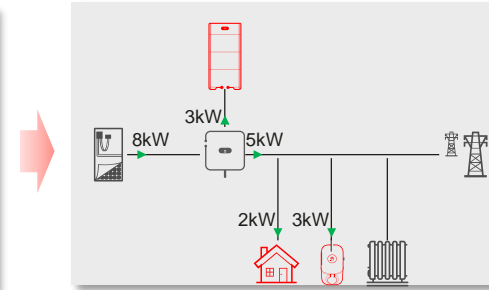
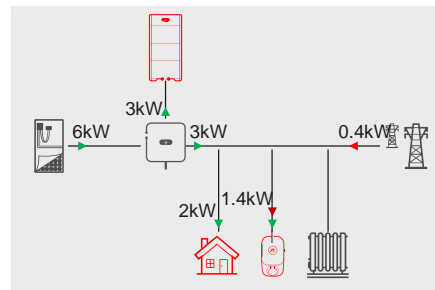
En cas de surplus PV, la puissance est consommée selon le classement des priorités

## Exemple de classement prioritaire

Autres appareils = 2 kW  
 batterie = 3 kW  
 1kW < SmartCharger < 4kW  
 Chauffage = 3 kW  
**Tirage du réseau < 2 kW**



\* La batterie peut avoir la priorité la plus haute ou la plus faible.



- Seuls les trois premiers appareils tirent de la puissance
- Alimentation réseau trop faible pour le chauffage

- Électricité photovoltaïque totale provenant des trois premiers appareils
- Le chauffage ne s'allume pas, car l'excédent est insuffisant

- Le chauffage s'allume, car 1 kW peut être obtenu à partir du réseau

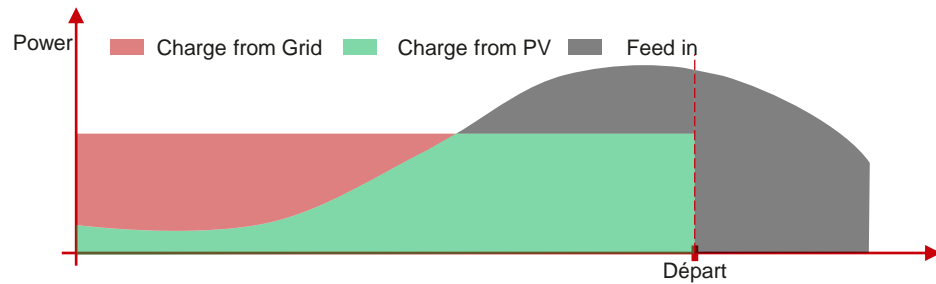
# Smart Charger AC : Programme voyage voyage (avec EMMA seulement)

Very good trip

Scenario : Le propriétaire souhaite charger son véhicule de façon adéquate pour son prochain déplacement

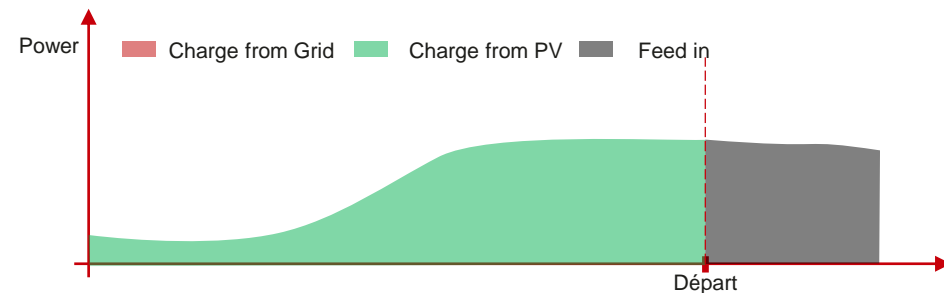
## En mode normal :

La charge est fixe, on n'optimise pas la production PV



## En mode surplus Solaire :

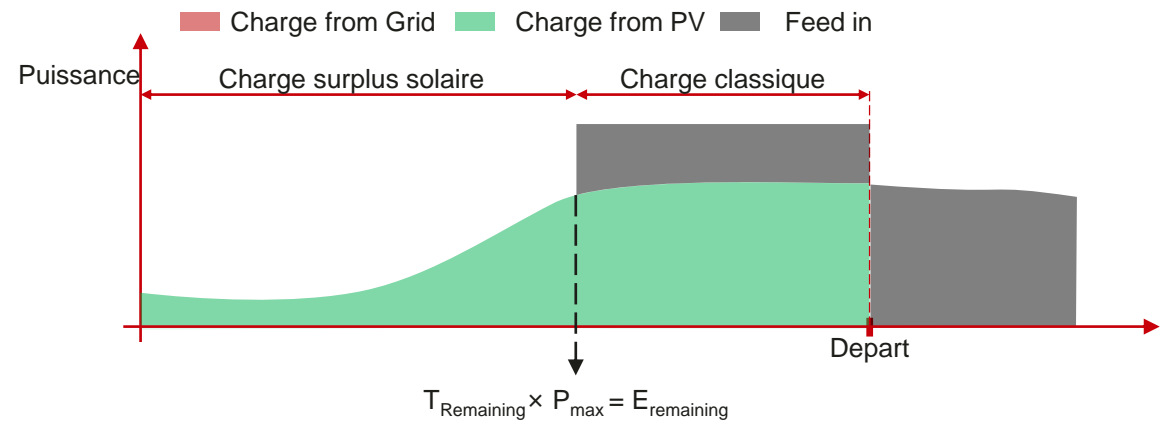
Il est difficile de garantir que la voiture sera suffisamment chargée



## Voyage voyage

Paramètres : Heure de départ, niveau de charge requis (SOC)

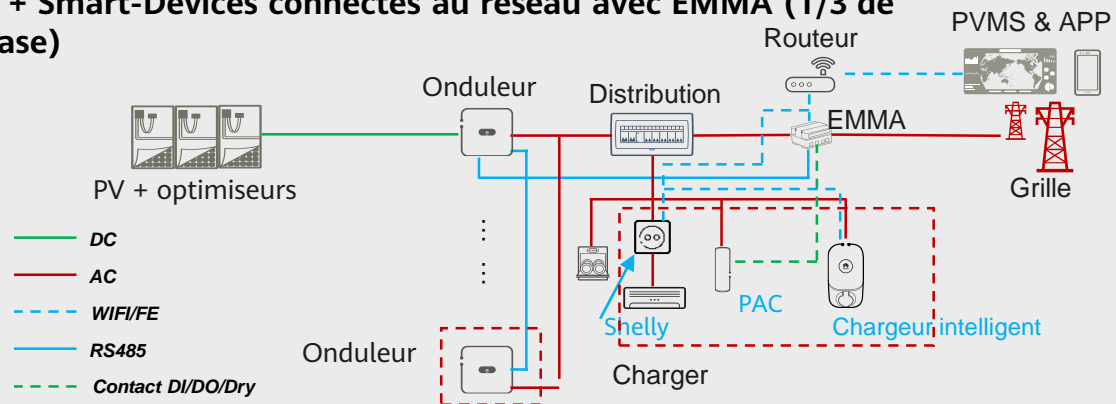
On combine la charge via le PV et via le réseau pour avoir le niveau de service requis, sans sacrifier l'optimisation de l'autoconsommation



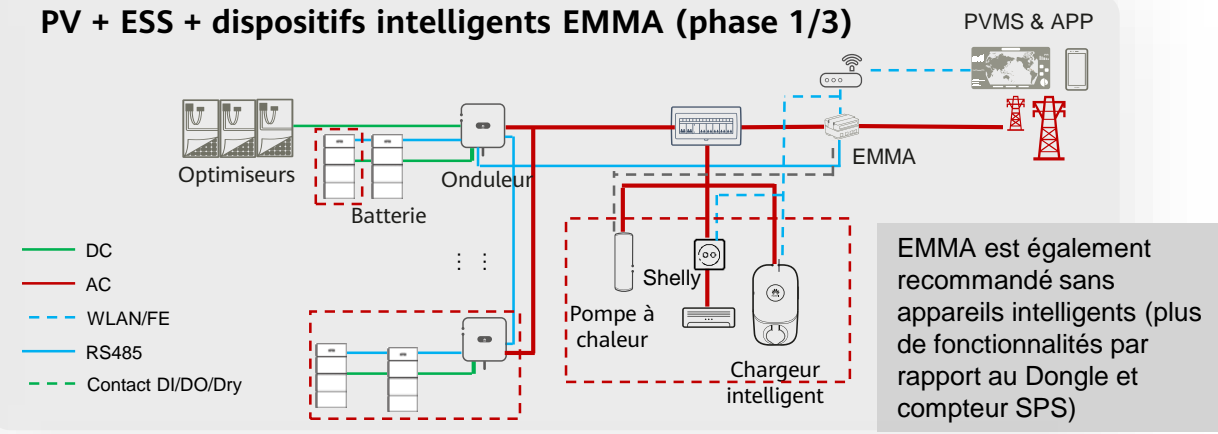
Au début on charge sur l'excédent PV. Lorsque la charge maximale depuis le réseau permet tout juste de charger la voiture au niveau de charge SOC requis, elle s'active en mode charge normale

# Scénarios d'application

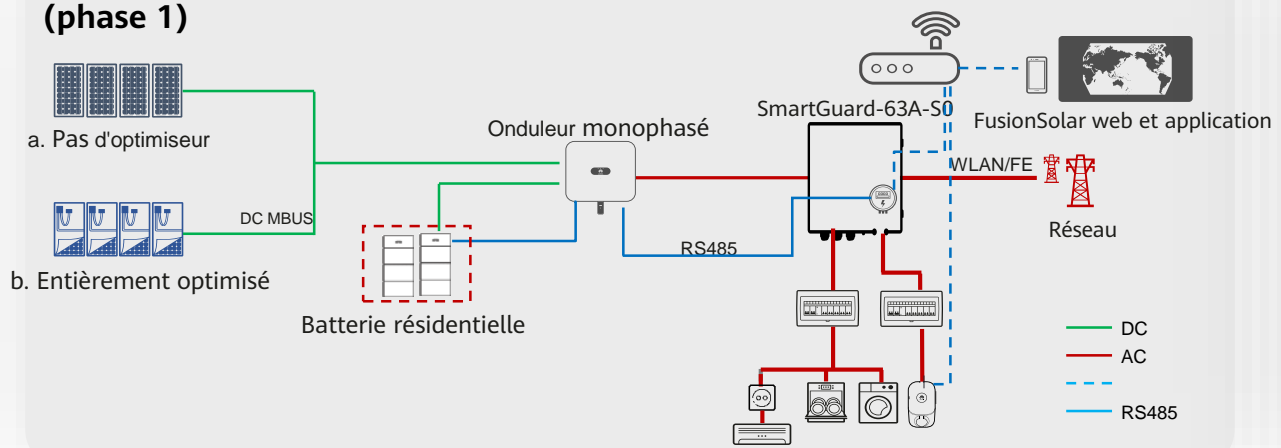
**PV + Smart-Devices connectés au réseau avec EMMA (1/3 de phase)**



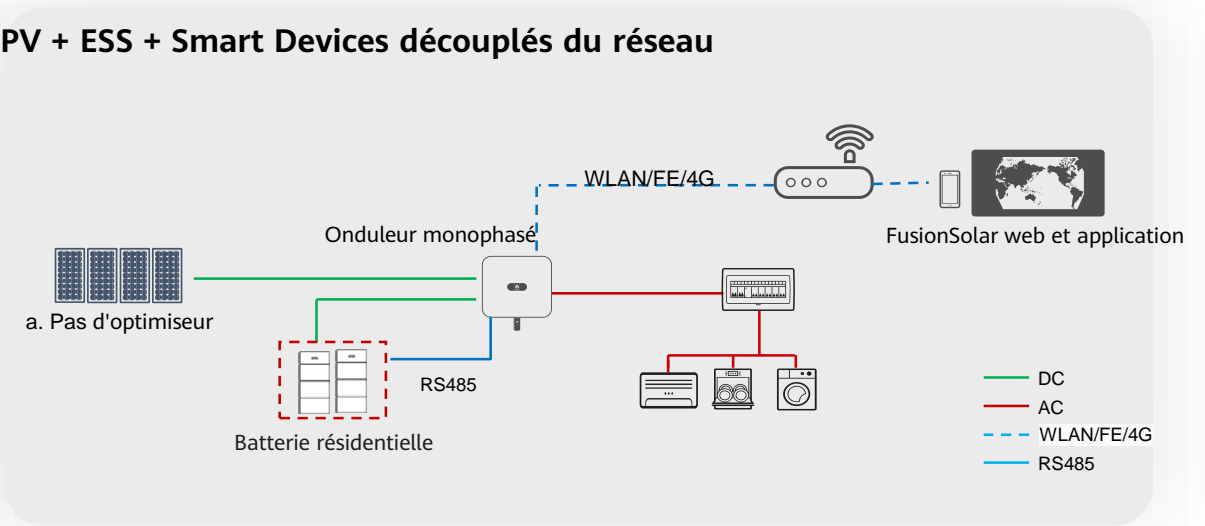
**PV + ESS + dispositifs intelligents EMMA (phase 1/3)**



**PV + ESS + Smart Devices + Backup Connecté au réseau avec SmartGuard (phase 1)**



**PV + ESS + Smart Devices découplés du réseau**



# Gestion des contacts DI (Digital Input) avec EMMA

La gestion des contacts DI peut se faire dans l'application ou dans le portail.

Deux contacts DI sont disponibles avec EMMA, si 4 sont nécessaires il convient alors de réaliser cela directement sur l'onduleur

Détails | Gestion d'appareils | Gestion des alarmes | Information historique | Configuration

Ordonnancement via le port DI:  
Activer

Programmation de puissance active via le port DI:  
Remarque:  indique « On », tandis que  indique « Off ».

N°	DI1	DI2	DI3	DI4	Pourcentage [0,0~100,0]	Opération
1	<input checked="" type="radio"/>	<input type="radio"/>	<input type="radio"/>	<input type="radio"/>	100,0 %	<input type="button" value="⊖"/>
2	<input type="radio"/>	<input type="radio"/>	<input type="radio"/>	<input checked="" type="radio"/>	0,0 %	<input type="button" value="⊖"/>

Programmation de puissance réactive via le port DI:  
Remarque:  indique « On », tandis que  indique « Off ».

N°	DI1	DI2	DI3	DI4	Facteur de puissance (-1,000~-0,800)U [0,800~1,000]	Opération
<input type="button" value="📁"/> Aucune donnée						

# Merci pour votre attention !

Bring digital to every person, home and organization for a fully connected, intelligent world.

**Copyright©2023 Huawei Technologies Co., Ltd.  
All Rights Reserved.**

The information in this document may contain predictive statements including, without limitation, statements regarding the future financial and operating results, future product portfolio, new technology, etc. There are a number of factors that could cause actual results and developments to differ materially from those expressed or implied in the predictive statements. Therefore, such information is provided for reference purpose only and constitutes neither an offer nor an acceptance. Huawei may change the information at any time without notice.

