

EMMA- (A01, A02)

Quick Guide

P.01 >	P.13 >	P.25 >	P.37 >	P.49 >	P.61 >
EN	EN-GB	BG	EL	NB	SV
DE	NL	HR	HU	PT-PT	TR
ES	PL	CS	LV	RO	UK
FR	PT-BR	DA	LT	SR	
IT	SQ	ET	MK	SK	
ZH	BS	FI	CNR	SL	



EN


DE

ES

FR

IT

ZH

	EMMA-A01	EMMA-A02
EN	Only PV and ESS features are supported. Do not connect signal cables of chargers, heat pumps, and other intelligent electrical equipment to the EMMA.	Features of PV, ESSs, smart chargers, and smart loads are supported.
DE	Es werden nur PV- und ESS-Funktionen unterstützt. Schließen Sie keine Signalkabel von Ladegeräten, Wärmepumpen und anderen intelligenten elektrischen Geräten an den EMMA an.	Funktionen von PV, ESSs, intelligenten Ladegeräten und intelligenten Lasten werden unterstützt.
ES	Se admiten solo las funciones de FV y ESS. No conecte cables de señal de cargadores, bombas de calor ni otros equipos eléctricos inteligentes al EMMA.	Se admiten las funciones del sistema FV, los ESS, los cargadores inteligentes y las cargas inteligentes.
FR	Seules les fonctionnalités PV et ESS sont prises en charge. Ne pas raccorder les câbles de signal des chargeurs, les pompes à chaleur et d'autres équipements électriques intelligents à l'EMMA.	Les fonctionnalités de modules PV, des ESS, du Smart Charger et des charges intelligentes sont prises en charge.
IT	Sono supportate solo le funzioni di FV ed ESS. Non collegare all'EMMA i cavi di segnale di colonnine di ricarica, pompe di calore e altre apparecchiature elettriche intelligenti.	Sono supportate le funzioni di FV, ESS, colonnine di ricarica intelligenti e carichi intelligenti.
ZH	仅支持光储特性，因此不涉及本文中充电桩、热泵等智能用电设备的信号线连接。	支持光储、智能充电、智能用电特性。

- EN** Before installing the equipment, read the user manual carefully to get familiar with product information and safety precautions. The product warranty does not cover equipment damage caused by failure to follow the storage, transportation, installation, and usage guidelines specified in this document and the user manual. You can scan the QR code on the front cover of this document to view the user manual and safety precautions. The information in this document is subject to change without notice. Every effort has been made in the preparation of this document to ensure accuracy of the contents, but all statements, information, and recommendations in this document do not constitute a warranty of any kind, express or implied.
- DE** Lesen Sie vor der Installation des Geräts das Benutzerhandbuch sorgfältig durch, um sich mit den Produktinformationen und Sicherheitsvorkehrungen vertraut zu machen. Die Produktgarantie deckt keine Geräteschäden ab, die durch Nichtbeachtung der in diesem Dokument und im Benutzerhandbuch angegebenen Richtlinien für Lagerung, Transport, Installation und Verwendung verursacht werden. Sie können den QR-Code auf der Vorderseite dieses Dokuments scannen, um das Benutzerhandbuch und die Sicherheitsvorkehrungen anzuzeigen. Die Informationen in diesem Dokument können ohne Ankündigung geändert werden. Bei der Erstellung dieses Dokuments wurden sämtliche Anstrengungen unternommen, um die Richtigkeit des Inhalts zu gewährleisten. Jedoch stellen alle Aussagen, Informationen und Empfehlungen in diesem Dokument keinerlei ausdrückliche oder stillschweigende Garantie dar.
- ES** Antes de instalar los equipos, lea cuidadosamente el manual del usuario para familiarizarse con la información y las precauciones de seguridad del producto. La garantía del producto no cubre los daños en el equipo ocasionados por el incumplimiento de las pautas de almacenamiento, transporte, instalación y uso indicadas en este documento y en el manual del usuario. Para ver el manual del usuario y las precauciones de seguridad, escanee el código QR que se encuentra en la portada de este documento. La información contenida en este documento se encuentra sujeta a cambios sin previo aviso. Durante la preparación de este documento, hemos hecho todo lo posible para garantizar la precisión de sus contenidos. Sin embargo, ninguna declaración, información ni recomendación aquí contenida constituye garantía alguna, ni expresa ni implícita.
- FR** Avant d'installer l'appareil, lisez attentivement le manuel d'utilisation pour vous familiariser avec les informations des produits et les mesures de sécurité. La garantie du produit ne couvre pas les dommages causés à l'équipement par le non-respect des directives de stockage, de transport, d'installation et d'utilisation spécifiées dans ce document et le manuel d'utilisation. Vous pouvez scanner le QR code sur la page de couverture du présent document pour accéder au manuel d'utilisation et aux mesures de sécurité. Les informations contenues dans le présent document sont modifiables sans préavis. La préparation du présent document a reçu toute l'attention requise pour garantir l'exactitude de son contenu, mais l'ensemble des déclarations, informations et recommandations qu'il contient ne saurait constituer une quelconque garantie, expresse ou implicite.
- IT** Prima di installare l'apparecchiatura, leggere attentamente il manuale utente per conoscere le informazioni sul prodotto e le precauzioni di sicurezza. I danni alle apparecchiature dovuti alla mancata osservanza delle indicazioni di stoccaggio, trasporto, installazione e utilizzo specificate in questo documento e nel manuale utente non sono coperti dalla garanzia del prodotto. È possibile eseguire la scansione del codice QR sulla copertina di questo documento per visualizzare il manuale utente e le precauzioni di sicurezza. Le informazioni contenute in questo documento sono soggette a modifiche senza preavviso. Nella redazione del presente documento è stato fatto quanto possibile per garantire l'accuratezza dei contenuti, tuttavia nessuna dichiarazione, informazione e raccomandazione contenuta in questo documento costituisce alcun tipo di garanzia, esplicita o implicita.
- ZH** 安装设备前请仔细阅读用户手册，了解产品信息及安全注意事项。未按照本文档与用户手册的内容存储、搬运、安装和使用设备而导致设备损坏，不在设备质保范围内。您可以扫描该文档封面上的二维码，查阅用户手册和安全注意事项等信息。由于产品版本升级或其他原因，本文档内容会不定期更新。除非另有约定，本文档仅作为使用指导，文档中的所有陈述、信息和建议不构成任何明示或暗示的担保。

1

EN Installation Requirements

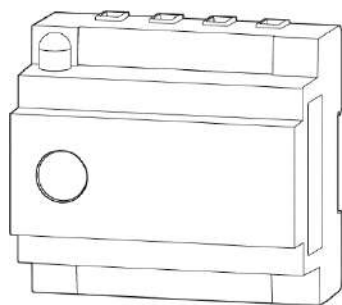
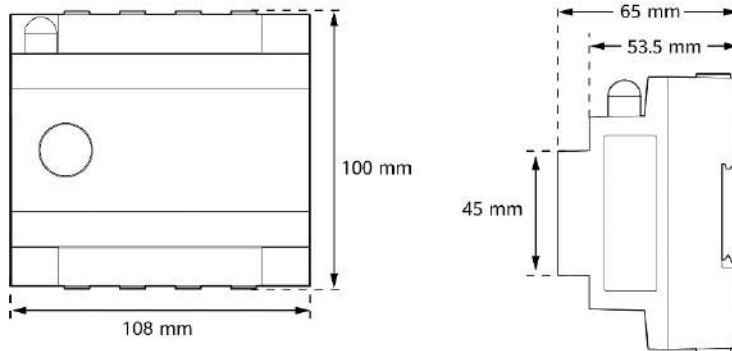
DE Installationsanforderungen

ES Requisitos de instalación

FR Conditions d'installation

IT Requisiti di installazione

ZH 安装要求



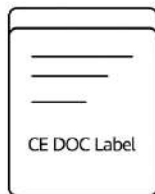
x1



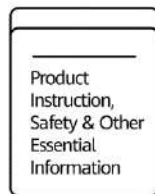
x1



x1



x1



x1



x1

EN Package Contents

DE Paketinhalt

ES Contenidos de la caja

FR Contenu de l'emballage

IT Contenuto della confezione

ZH 包装清单

2

EN Installing the Device

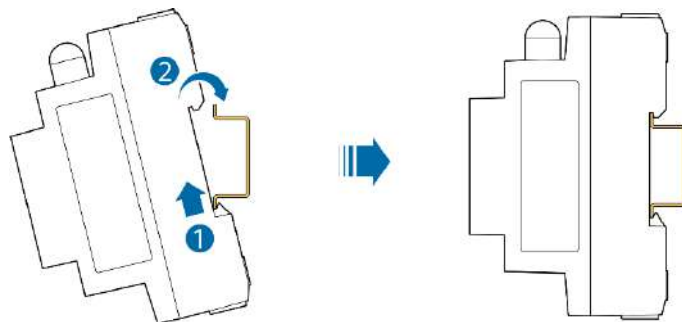
DE Installieren des Geräts

ES Instalación del dispositivo

FR Installation de l'appareil

IT Installazione del dispositivo

ZH 安装设备



EN Install the EMMA on the DIN 35 mm standard guide rail of the AC power distribution box in which a surge protective device must be configured.

DE Installieren Sie den EMMA auf der DIN 35 mm Normschiene des AC-Stromverteilerkastens, in dem ein Überspannungsschutzgerät konfiguriert werden muss.

ES Instale el EMMA sobre el riel de guiado DIN estándar de 35 mm de la caja de distribución de energía de CA, donde debe configurarse un dispositivo de protección contra picos.

FR Installez l'EMMA sur le rail de guidage standard DIN 35 mm du boîtier de distribution d'alimentation CA dans laquelle un dispositif parasurtenseur doit être configuré.

IT Installare l'EMMA sul binario di guida standard DIN 35 mm della scatola di distribuzione dell'alimentazione CA in cui deve essere configurato un dispositivo di protezione da sovratensione.

ZH 将EMMA安装至交流配电箱的DIN35mm标准导轨上，配电箱内部必须配置防雷器。

3

EN Preparing Cables

DE Vorbereiten der Kabel

ES Preparación de los cables

FR Préparation des câbles

IT Preparazione dei cavi

ZH 准备线缆

A

EN Internal CT (current ≤ 63 A)

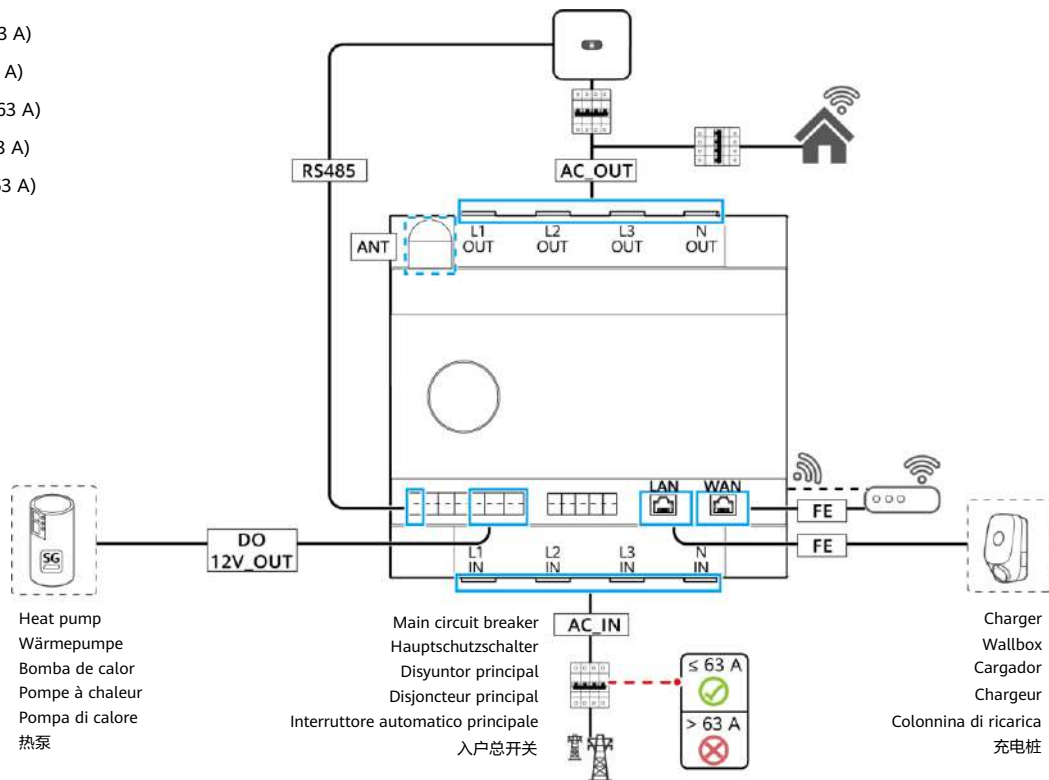
DE Interner CT (Strom ≤ 63 A)

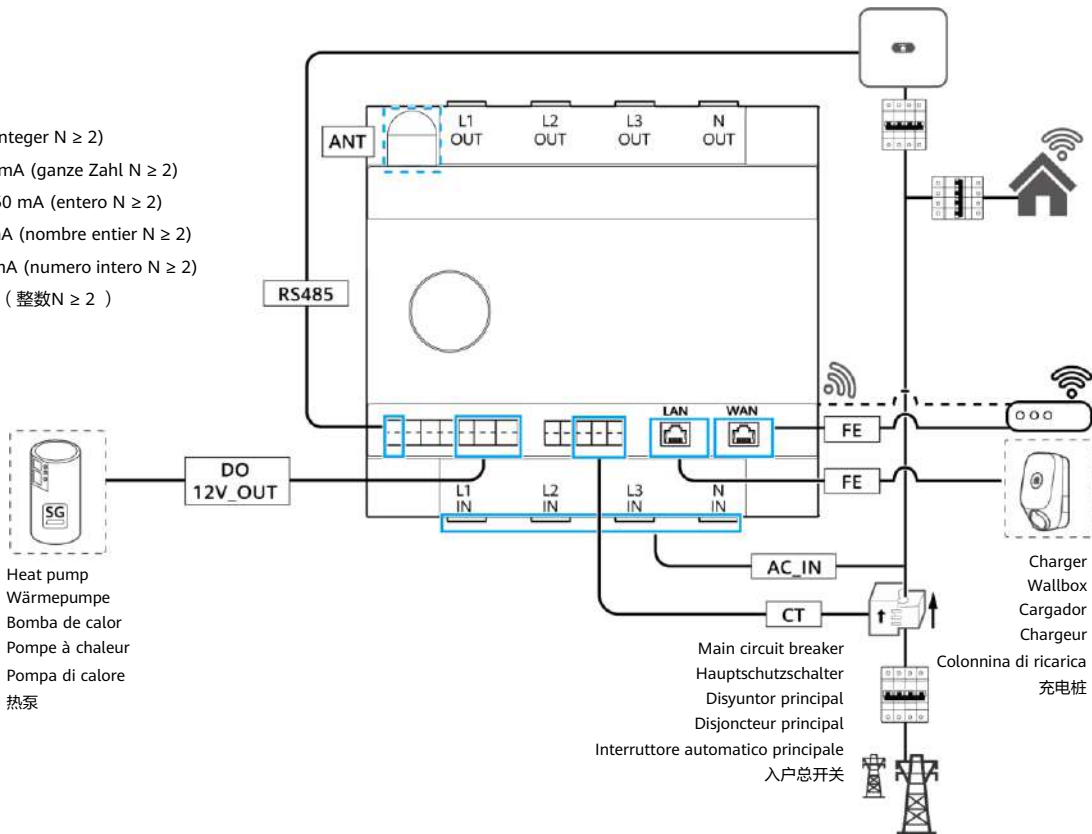
ES CT interno (corriente ≤ 63 A)

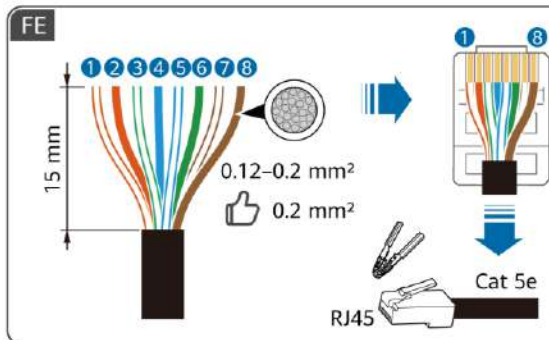
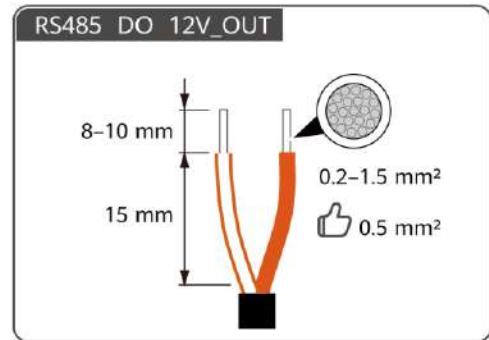
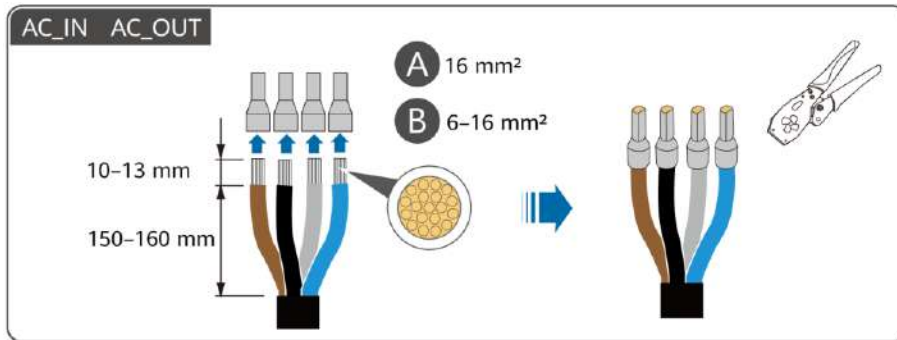
FR CT interne (courant ≤ 63 A)

IT CT interno (corrente ≤ 63 A)

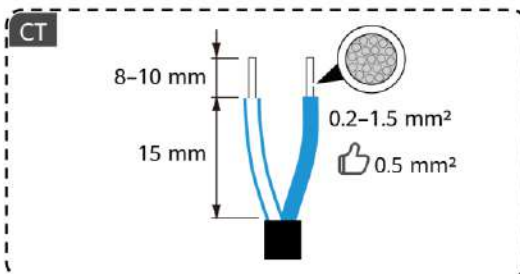
ZH 内置CT (电流 ≤ 63 A)



B**EN** External CT (current > 63 A, CT prepared by users)**DE** Externer CT (Strom > 63 A, vom Nutzer vorbereiteter CT)**ES** CT externo (corriente > 63 A, CT preparado por los usuarios)**FR** CT externe (courant > 63 A, CT préparé par les utilisateurs)**IT** CT esterno (corrente > 63 A, CT preparato da utenti)**ZH** 外置CT (电流 > 63 A , 用户自备CT)**EN** CT ratio: $N \times 50 \text{ A}/50 \text{ mA}$ (integer $N \geq 2$)**DE** CT-Verhältnis: $N \times 50 \text{ A}/50 \text{ mA}$ (ganze Zahl $N \geq 2$)**ES** Relación de CT: $N \times 50 \text{ A}/50 \text{ mA}$ (entero $N \geq 2$)**FR** Rapport CT : $N \times 50 \text{ A}/50 \text{ mA}$ (nombre entier $N \geq 2$)**IT** Rapporto CT: $N \times 50 \text{ A}/50 \text{ mA}$ (numero intero $N \geq 2$)**ZH** CT电流比: $N \times 50 \text{ A}/50 \text{ mA}$ (整数 $N \geq 2$)



	1	2	3	4	5	6	7	8
EN	White/Orange	Orange	White/Green	Blue	White/Blue	Green	White/Brown	Brown
DE	Weiß/Orange	Orange	Weiß/Grün	Blau	Weiß/Blau	Grün	Weiß/Braun	Braun
ES	Blanco/naranja	Naranja	Blanco/verde	Azul	Blanco/azul	Verde	Blanco/marrón	Marrón
FR	Blanc/orange	Orange	Blanc/vert	Bleu	Blanc/bleu	Vert	Blanc/marron	Marron
IT	Bianco/Arancione	Arancione	Bianco/Verde	Blu	Bianco/Blu	Verde	Bianco/Marrone	Marrone
ZH	白橙	橙	白绿	蓝	白蓝	绿	白棕	棕



ANT

RP-SMA-J

- EN** External antenna prepared by users for signal enhancement
- DE** Von Nutzern vorbereitete externe Antenne zur Signalverstärkung
- ES** Antena externa preparada por los usuarios para mejorar la señal
- FR** Antenne externe préparée par les utilisateurs pour l'amélioration du signal
- IT** Antenna esterna preparata da utenti per il miglioramento del segnale
- ZH** 信号弱时用户自备外置天线

4

EN Connecting AC Power Cables

DE Anschließen der Wechselstromkabel

ES Conexión de los cables de alimentación de CA

FR Connexion des câbles d'alimentation CA

IT Collegamento dei cavi di alimentazione CA

ZH 连接交流电源线

EN Internal CT (current ≤ 63 A)

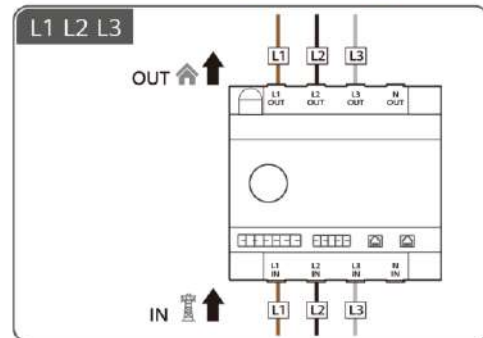
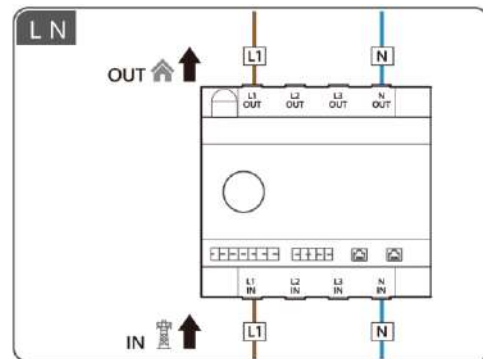
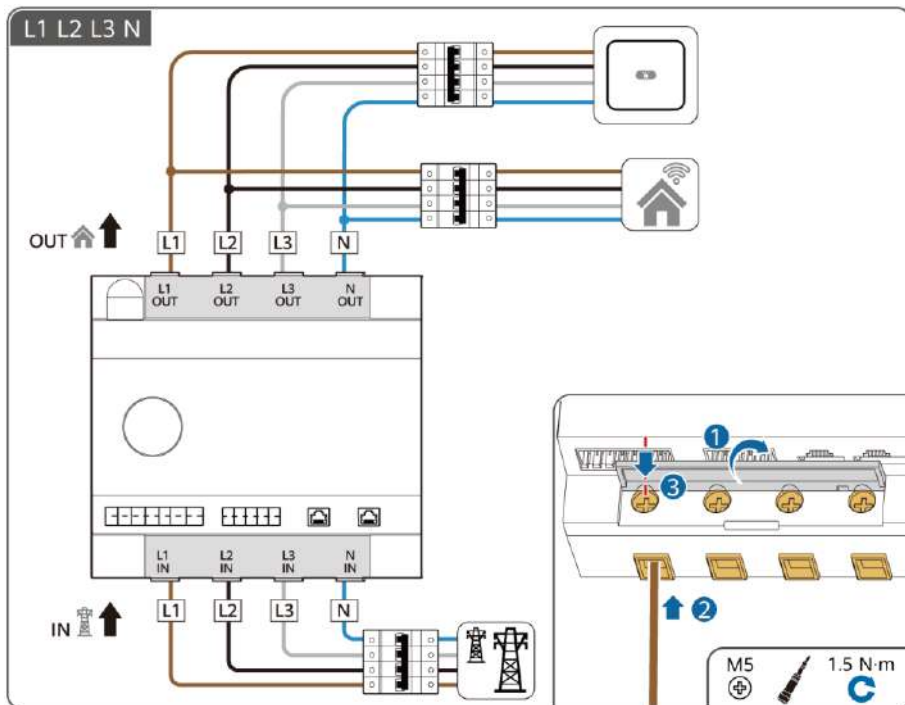
FR CT interne (courant ≤ 63 A)

DE Interner CT (Strom ≤ 63 A)

IT CT interno (corrente ≤ 63 A)

ES CT interno (corriente ≤ 63 A)

ZH 内置CT (电流 ≤ 63 A)

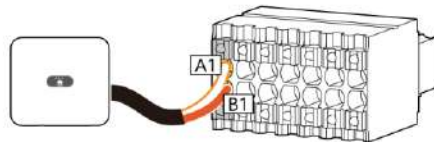
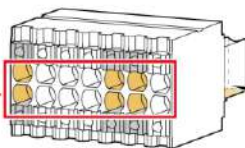


5

EN Connecting Signal Cables
DE Anschließen der Signalkabel
ES Conexión de los cables de señal

FR Raccordement des câbles de signal
IT Collegamento dei cavi di segnale
ZH 连接信号线

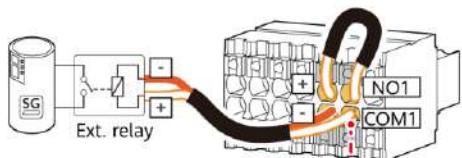
RS485		DI		12V_OUT		DO	
A1	A2	DI1+	DI2+	+	NO1	NO2	
B1	B2	DI1-	DI2-	-	COM1	COM2	



EN Connecting to the SG Ready heat pump
DE Anschluss an die SG-Ready-Wärmepumpe

ES Conexión a la bomba de calor SG Ready
FR Connexion à la pompe à chaleur SG Ready

IT Collegamento alla pompa di calore SG Ready
ZH 连接SG Ready热泵



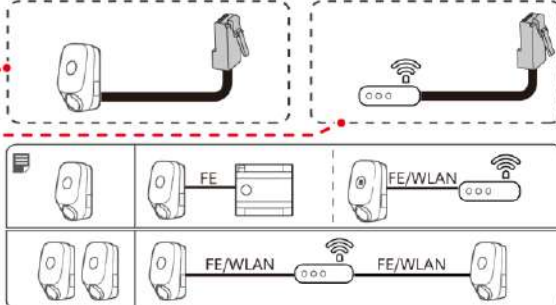
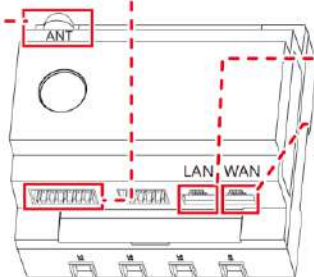
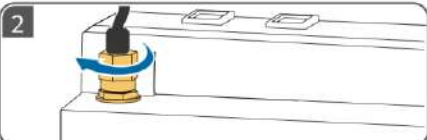
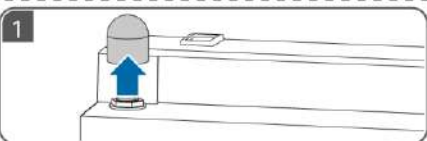
Method 1

---12 V@100 mA



Method 2

EN Contact capacity
DE Kontaktkapazität
ES Capacidad de contacto
FR Capacité de contact
IT Capacità di contatto
ZH 触点容量



6

EN Power-On and Commissioning

DE Einschalten und Inbetriebnahme

ES Encendido y puesta en servicio

FR Mise sous tension et mise en service

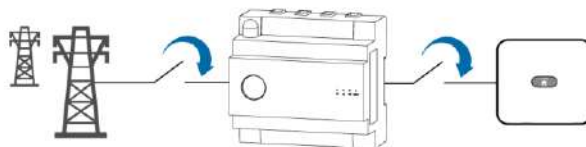
IT Accensione e messa in funzione

ZH 上电调测

1



2

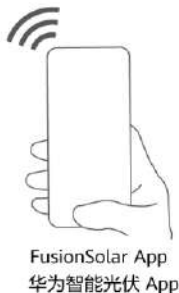


3

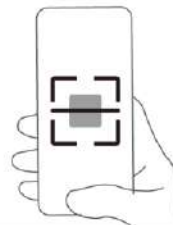


4

EN Commissioning
DE Inbetriebnahme
ES Puesta en servicio
FR Mise en service
IT Messa in funzione
ZH 调测



Scan for Support



EN Scan the QR code for commissioning instructions and other operations.

DE Scannen Sie den QR-Code, um Anweisungen für die Inbetriebnahme und andere Vorgänge zu erhalten.

ES Escanee el código QR para conocer las instrucciones de la puesta en servicio y otras operaciones.

FR Scannez le QR code pour obtenir les instructions de mise en service et d'autres opérations.

IT Eseguire la scansione del codice QR per le istruzioni di messa in funzione e altre operazioni.

ZH 扫描二维码获取调测等详细指导。

EN-GB


NL

PL

PT-BR

SQ

BS

	EMMA-A01	EMMA-A02
EN-GB	Only PV and ESS features are supported. Do not connect signal cables of chargers, heat pumps, and other intelligent electrical equipment to the EMMA.	Features of PV, ESSs, smart chargers, and smart loads are supported.
NL	Alleen PV- en ESS-functies worden ondersteund. Sluit geen signaalkabels van opladers, warmtepompen en andere intelligente elektrische apparatuur aan op de EMMA.	Functies van PV, ESS'en, slimme opladers en slimme belastingen worden ondersteund.
PL	Obsługuje tylko funkcjonalności PV i ESS. Nie podłączać do EMMA kabli sygnałowych ładowarek, pomp ciepła ani innych inteligentnych urządzeń elektrycznych.	Obsługiwane są funkcje PV, ESS, inteligentne ładowarki i inteligentne odbiorniki energii.
PT-BR	Apenas recursos de FV e ESS são suportados. Não conecte cabos de sinal de carregadores, bombas de calor e outros equipamentos elétricos inteligentes ao EMMA.	Recursos de FV, ESSs, Smart Chargers e cargas inteligentes são suportados.
SQ	Mbështeten vetëm veçoritë PV dhe ESS. Mos lidhni kabllo sinjali të karikuesëve, pompave të ngrohjes dhe pajisjeve elektrike të tjera inteligjente me EMMA.	Veçoritë e PV, ESS-ve, karikuesëve inteligjentë dhe pajisjeve inteligjente mbështeten.
BS	Podržane su samo funkcije PV-a i ESS-a. Nemojte spajati signalne kablove punjača, toplotnih pumpi i druge inteligentne električne opreme na EMMA.	Podržane su funkcije PV-a, ESS-a, pametnih punjača i pametnih uređaja.

EN-GB Before installing the equipment, read the user manual carefully to get familiar with product information and safety precautions. The product warranty does not cover equipment damage caused by failure to follow the storage, transportation, installation, and usage guidelines specified in this document and the user manual. You can scan the QR code on the front cover of this document to view the user manual and safety precautions. The information in this document is subject to change without notice. Every effort has been made in the preparation of this document to ensure accuracy of the contents, but all statements, information, and recommendations in this document do not constitute a warranty of any kind, express or implied.

NL Lees vóór de installatie van de apparatuur de gebruikershandleiding aandachtig door om vertrouwd te raken met de productinformatie en de veiligheidsmaatregelen. De garantie van het product biedt geen dekking voor schade aan apparatuur veroorzaakt door het niet naleven van de in dit document en de gebruikershandleiding vermelde richtlijnen inzake opslag, transport, installatie en gebruik. U kunt de QR-code op de voorkant van dit document scannen om de gebruikershandleiding en veiligheidsmaatregelen te bekijken. De informatie in dit document kan zonder kennisgeving worden gewijzigd. Tijdens het vervaardigen van dit document is er alles aan gedaan om de nauwkeurigheid van de inhoud te waarborgen. De verklaringen, informatie en aanbevelingen in dit document bieden echter geen enkele garantie in welke vorm dan ook, zij het expliciet of impliciet.

PL Przed instalacją sprzętu należy dokładnie przeczytać instrukcję obsługi, aby zapoznać się z informacjami o produkcie i ze środkami ostrożności. Gwarancja na produkt nie obejmuje uszkodzeń wynikających z nieprzestrzegania zaleceń dotyczących przechowywania, transportu, instalacji i eksploatacji podanych w tym dokumencie i w instrukcji obsługi. Aby wyświetlić instrukcję obsługi i zalecenia dotyczące bezpieczeństwa, można zeskanować kod QR na przedniej okładce tego dokumentu. Informacje zawarte w tym dokumencie mogą ulec zmianie bez powiadomienia. Podczas przygotowywania tego dokumentu dotożono wszelkich starań, by zapewnić rzetelność jego treści, ale żadne zawarte tu stwierdzenia, informacje ani zalecenia nie stanowią gwarancji żadnego typu, wyrażonej wprost ani dorozumianej.

PT-BR Antes de instalar o equipamento, leia atentamente o manual do usuário para se familiarizar com as informações do produto e as precauções de segurança. A garantia do produto não cobre danos ao equipamento causados pelo não cumprimento das diretrizes de armazenamento, transporte, instalação e uso especificadas neste documento e no manual do usuário. Você pode ler o código QR na capa frontal deste documento para exibir o manual do usuário e as precauções de segurança. As informações neste documento estão sujeitas a alterações sem aviso prévio. Foram feitos todos os esforços na preparação deste documento para garantir a exatidão do conteúdo, mas as declarações, informações e recomendações contidas neste documento não constituem uma garantia de qualquer tipo, seja expressa ou implícita.

SQ Para se të instaloni pajisjen, lexoni me kujdes manualin e përdorimit për t'u njohur me informacionin e produktit dhe masat paraprake të sigurisë. Garancia e produktit nuk mbulon dëmtimet e pajisjes të shkaktuara nga mosndjekja e udhëzimeve për ruajtjen, transportimin, instalimin dhe përdorimin të përcaktuara në këtë dokument dhe në manualin e përdorimit. Ju mund të skanoni kodin QR në kopertinën e përparme të këtij dokumenti për të parë manualin e përdorimit dhe masat paraprake të sigurisë. Informacioni në këtë dokument mund të ndryshohet pa njoftim. Gjatë përgatitjes së këtij dokumenti janë bërë të gjitha përpjekjet për të siguruar saktësinë e përmbajtjeve, por të gjitha deklaratat, informacionet dhe rekomandimet në këtë dokument nuk përbëjnë asnjë lloj garancie, të shprehur apo të nënkuptuar.

BS Prije instaliranja opreme pažljivo pročitajte korisnički priručnik kako biste se upoznali s informacijama o proizvodu i sigurnosnim mjerama. Garancija proizvoda ne pokriva oštećenje opreme uzrokovano nepoštivanjem smjernica za skladištenje, transport, instalaciju i korištenje navedenih u ovom dokumentu i korisničkom priručniku. Možete skenirati QR kod na naslovnoj strani ovog dokumenta da pregledate korisnički priručnik i sigurnosne mjere. Informacije u ovom dokumentu se mogu nenajavljeno promijeniti. U pripremi ovog dokumenta su učinjeni svi napori da se osigura tačnost sadržaja, ali nijedna izjava, informacija ni preporuka u ovom dokumentu ne predstavlja nikakvu izričitu ni impliciranu garanciju.

1

EN-GB Installation Requirements

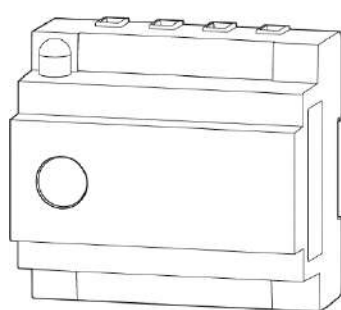
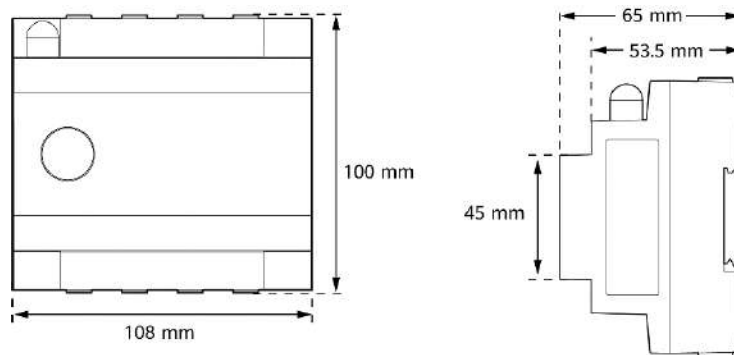
NL Installatievereisten

PL Wymagania dotyczące instalacji

PT-BR Requisitos de instalação

SQ Kërkesat e instalimit

BS Zahtjevi za montažu



x1



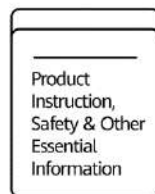
x1



x1



x1



x1



x1

EN-GB Package Contents

NL Inhoud van de verpakking

PL Zawartość opakowania

PT-BR Conteúdo do pacote

SQ Përmbajtja e paketimit

BS Sadržaj paketa

2

EN-GB Installing the Device

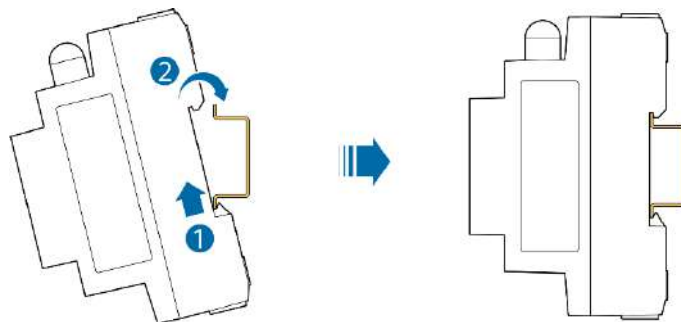
NL Het apparaat installeren

PL Montaż urządzenia

PT-BR Instalação do dispositivo

SQ Instalimi i pajisjes

BS Montaža uređaja



EN-GB Install the EMMA on the DIN 35 mm standard guide rail of the AC power distribution box in which a surge protective device must be configured.

NL Installeer de EMMA op de DIN-standaardgeleiderail van 35 mm van de AC-stroomverdeelkast waarin een piekstroombeveiliger moet worden geconfigureerd.

PL Instalacja EMMA na standardowej szynie prowadnicy DIN 35 mm skrzynki rozdzielczej AC, w której należy skonfigurować zabezpieczenie przepięciowe.

PT-BR Instale o EMMA no trilho guia padrão DIN 35 mm da caixa de distribuição de energia CA, na qual deve ser configurado um dispositivo de proteção contra surtos.

SQ Instaloni EMMA në udhëzuesin standard DIN 35 mm të kutisë së shpërndarjes së energjisë AC në të cilën duhet të konfigurohet një automat mbrojtës.

BS Instalirajte EMMA na standardnu vodilicu DIN 35 mm razvodne kutije naizmjenične struje u kojoj mora biti konfigurisan uređaj za zaštitu od prenapona.

3

EN-GB Preparing Cables

NL Kabels voorbereiden

PL Przygotowanie przewodów

PT-BR Preparação dos cabos

SQ Përgatitja e kabllove

BS Priprema kablova

A

EN-GB Internal CT (current ≤ 63 A)

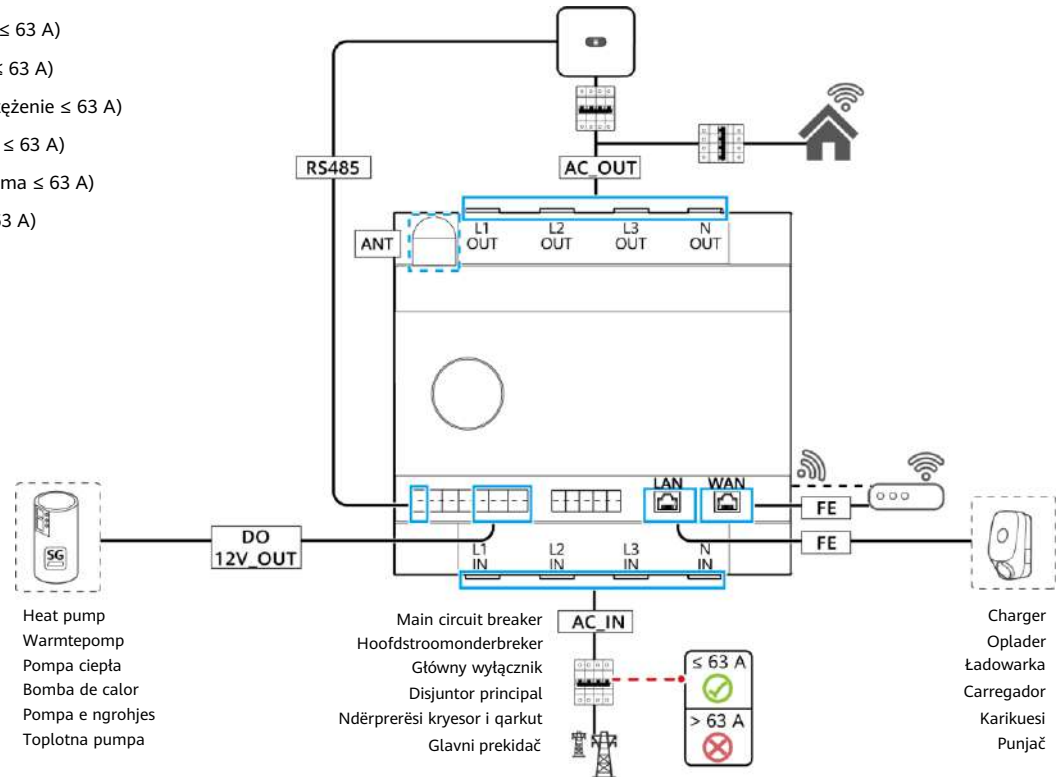
NL Interne CT (stroom ≤ 63 A)

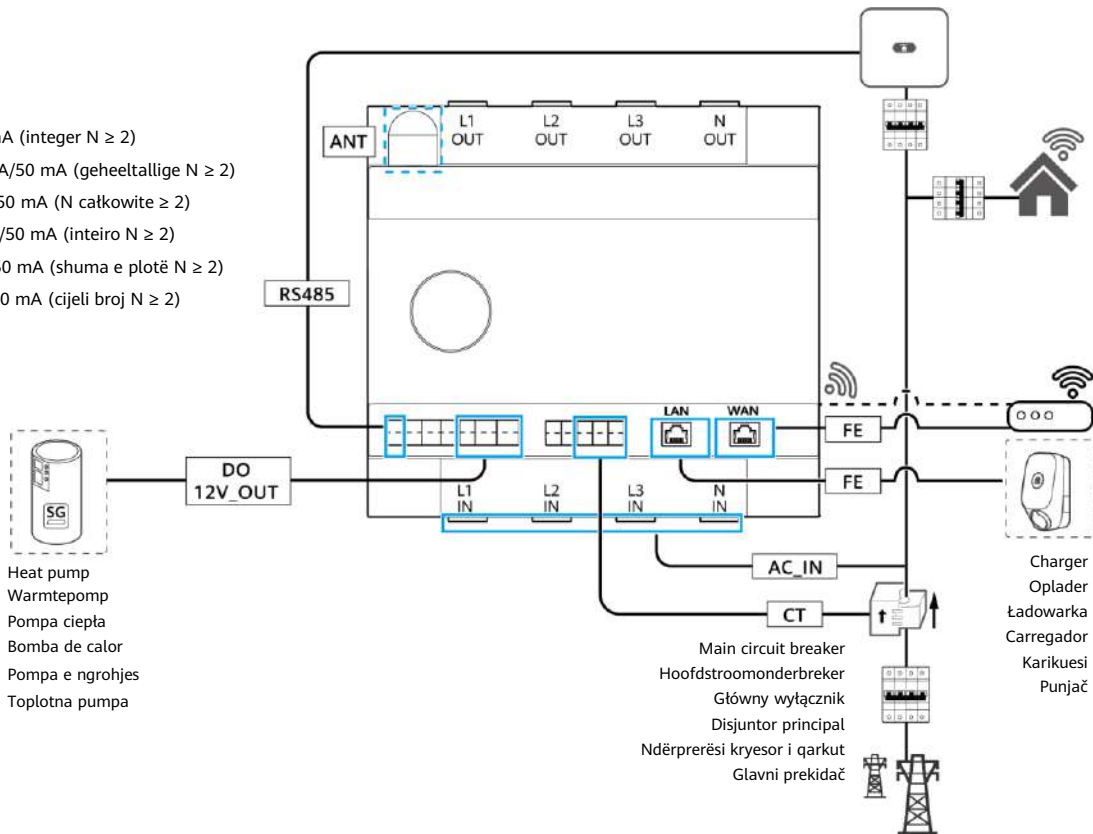
PL Wewnętrzne CT (natężenie ≤ 63 A)

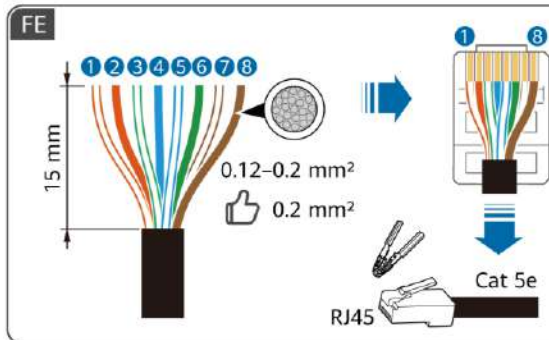
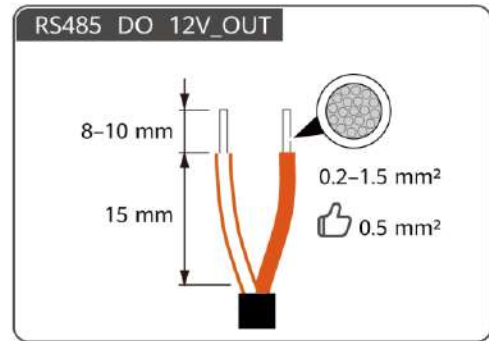
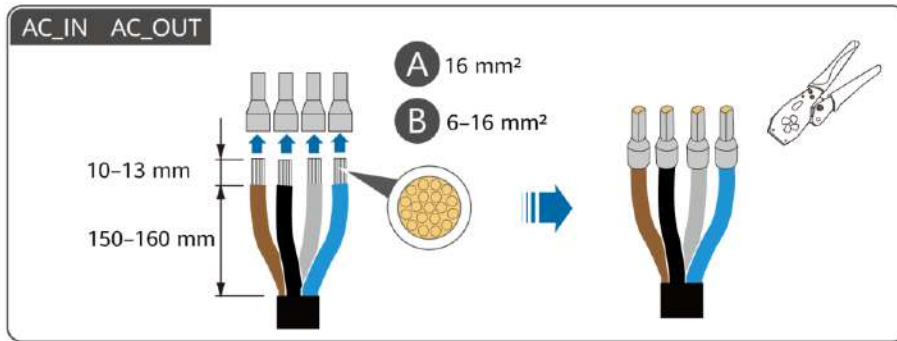
PT-BR CT interno (corrente ≤ 63 A)

SQ CT e brendshme (rryma ≤ 63 A)

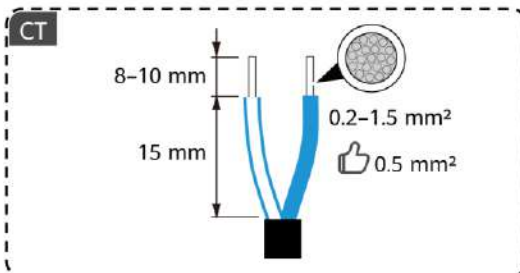
BS Interni CT (struja ≤ 63 A)



B**EN-GB** External CT (current > 63 A, CT prepared by users)**NL** Externe CT (stroom > 63 A, CT voorbereid door gebruikers)**PL** Zewnętrzne CT (natężenie > 63 A, CT przygotowane przez użytkowników)**PT-BR** CT externo (corrente > 63 A, CT preparado pelos usuários)**SQ** CT e jashtme (rryma > 63 A, CT e përgatitur nga përdoruesit)**BS** Eksterni CT (struja > 63 A, korisnici pripremaju CT)**EN-GB** CT ratio: N x 50 A/50 mA (integer N ≥ 2)**NL** CT-verhouding: N x 50 A/50 mA (geheeltallige N ≥ 2)**PL** Stosunek CT: N x 50 A/50 mA (N całkowite ≥ 2)**PT-BR** Proporção CT: N x 50 A/50 mA (inteiro N ≥ 2)**SQ** Raporti i CT: N x 50 A/50 mA (shuma e plotë N ≥ 2)**BS** Omjer CT-a: N x 50 A/50 mA (cijeli broj N ≥ 2)



	1	2	3	4	5	6	7	8
EN-GB	White/ Orange	Orange	White/ Green	Blue	White/ Blue	Green	White/ Brown	Brown
NL	Wit/ oranje	Oranje	Wit/ groen	Blauw	Wit/ blauw	Groen	Wit/ bruin	Bruin
PL	Biały/ pomarańczowy	Pomarańczowy	Biały/ zielony	Niebieski	Biały/ niebieski	Zielony	Biały/ brązowy	Brązowy
PT-BR	Branco/ Laranja	Laranja	Branco/ Verde	Azul	Branco/ Azul	Verde	Branco/ Marrom	Marrom
SQ	E bardhë/ Portokalli	Portokalli	E bardhë/ E gjelbër	Blu	E bardhë/ Blu	E gjelbër	E bardhë/ Kafë	Kafë
BS	Žuta/ narandžasta	Narandžasta	Bijela/ Zelena	Plava	Bijela/ plava	Zelena	Bijela/ Smeđa	Smeđa



ANT

RP-SMA-J

EN-GB External antenna prepared by users for signal enhancement
NL Externe antenne voorbereid door gebruikers voor signaalverbetering
PL Zewnętrzna antena przygotowana przez użytkowników w celu wzmocnienia sygnału
PT-BR Antena externa preparada pelos usuários para aprimoramento de sinal
SQ Antena e jashtme e përgatitur nga përdoruesit për përforcim të sinjalit
BS Vanjska antena koju pripremaju korisnici radi poboljšanja signala

4

EN-GB Connecting AC Power Cables

NL AC-voedingskabels aansluiten

PL Podłączenie kabli elektroenergetycznych AC

PT-BR Conexão dos cabos de alimentação CA

SQ Lidhja e kablove të energjisë AC

BS Spajanje kablova za naizmjeničnu struju

EN-GB Internal CT (current ≤ 63 A)

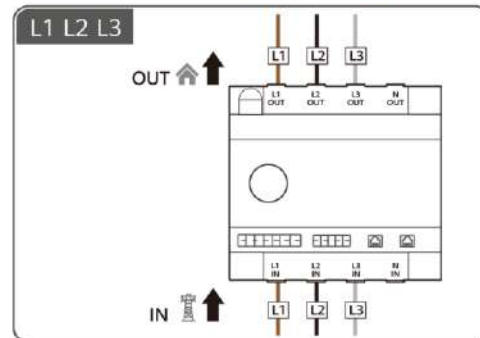
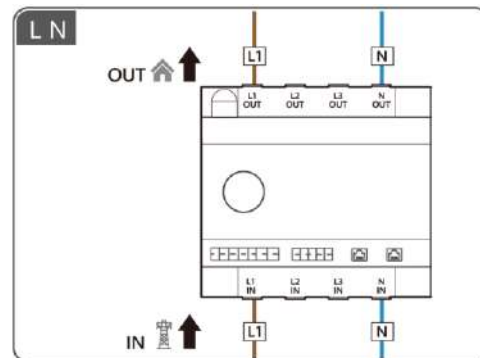
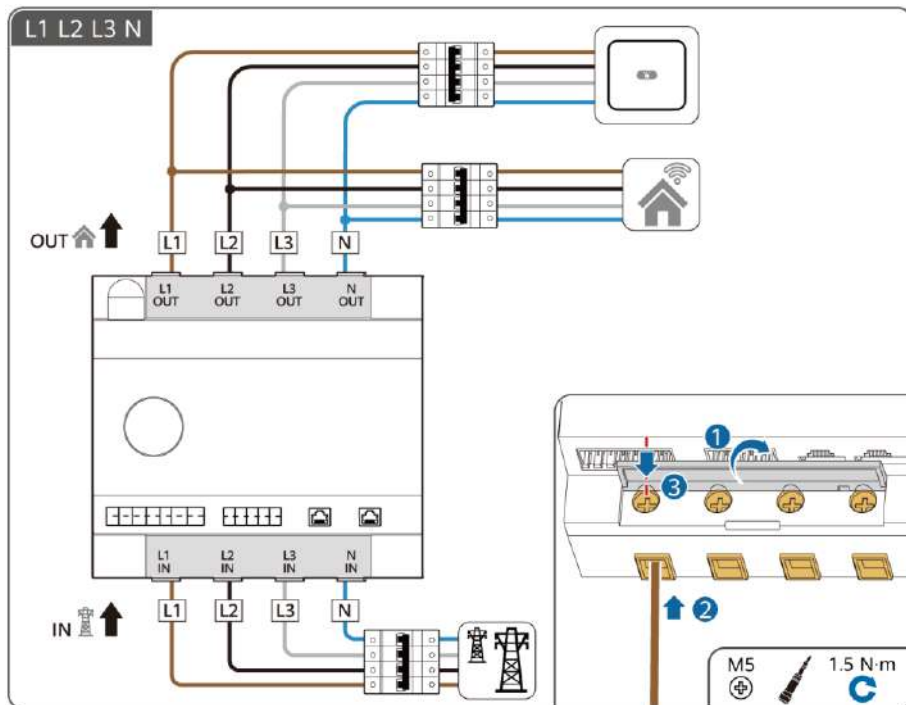
NL Interne CT (stroom ≤ 63 A)

PL Wewnętrzne CT (natężenie ≤ 63 A)

PT-BR CT interno (corrente ≤ 63 A)

SQ CT e brendshme (rryma ≤ 63 A)

BS Interni CT (struja ≤ 63 A)



EN-GB External CT (current > 63 A)

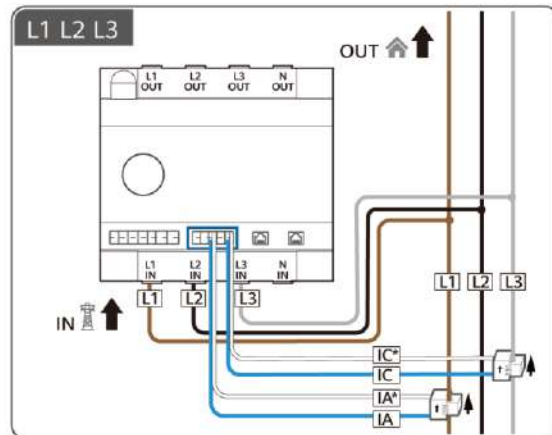
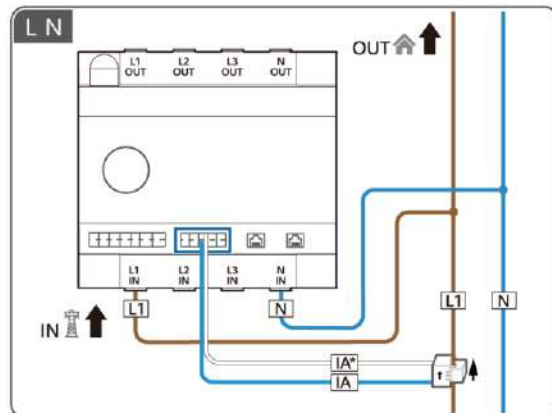
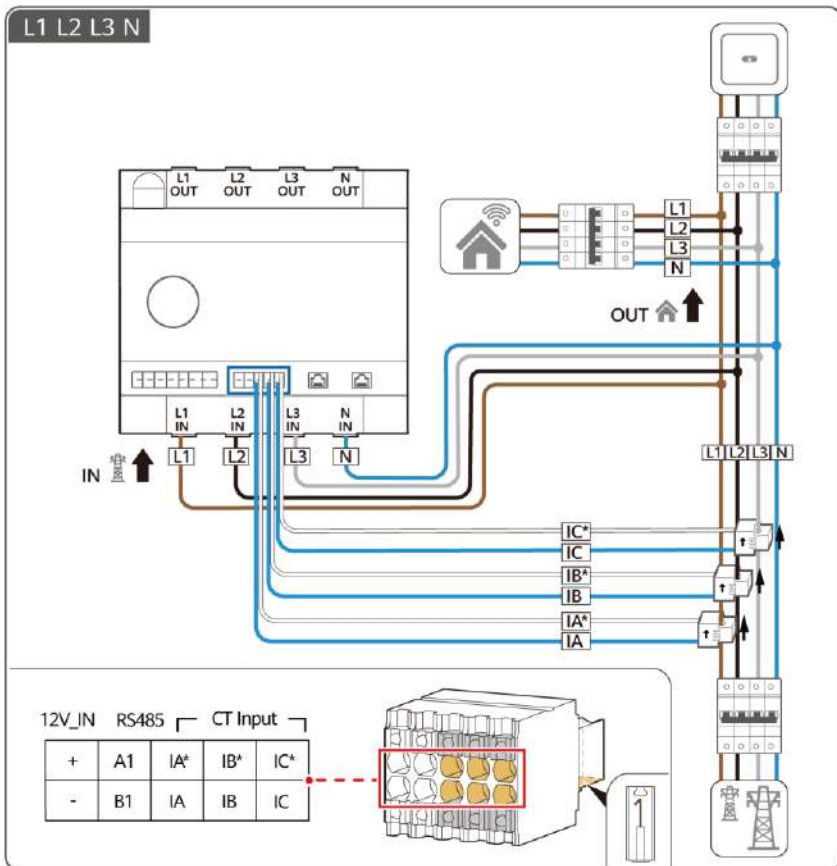
PT-BR CT externo (corrente > 63 A)

NL Externe CT (stroom > 63 A)

SQ CT e jashtme (rryma > 63 A)

PL Zewnętrzne CT (natężenie > 63 A)

BS Eksterni CT (struja > 63 A)



5

EN-GB Connecting Signal Cables

NL Signaalkabels aansluiten

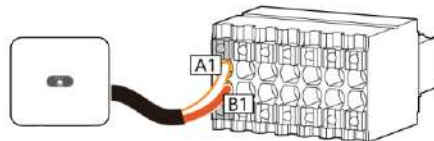
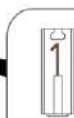
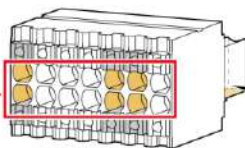
PL Podłączanie kabli sygnałowych

PT-BR Conexão de cabos de sinal

SQ Lidhja e kablove të sinjalit

BS Spajanje signalnih kablova

RS485		DI		12V_OUT		DO	
A1	A2	DI1+	DI2+	+	NO1	NO2	
B1	B2	DI1-	DI2-	-	COM1	COM2	



EN-GB Connecting to the SG Ready heat pump

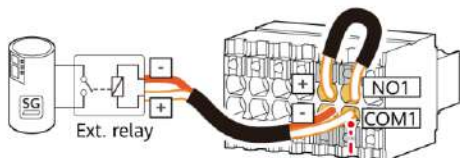
NL Aansluiten op de SG Ready-warmtepomp

PL Podłączanie do pompy ciepła SG Ready

PT-BR Conexão à bomba de calor SG Ready

SQ Lidhja me pompën e ngrohjes SG Ready

BS Spajanje s toplotnom pumpom SG Ready



Method 1

12 V@100 mA



Method 2

EN-GB Contact capacity

NL Contactcapaciteit

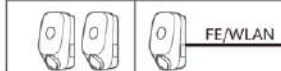
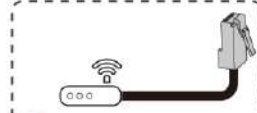
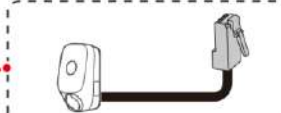
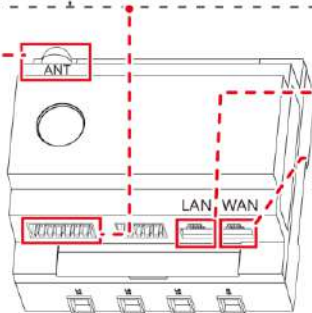
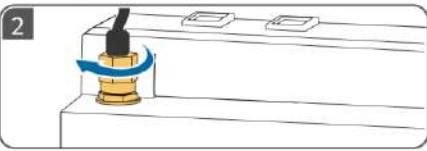
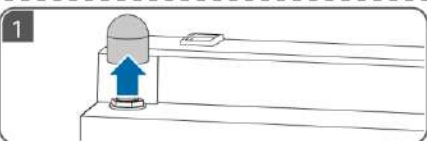
PL Parametry złącza

PT-BR Capacidade de contato

SQ Kapaciteti i kontaktit

BS Kontaktni kapacitet

12 V DC@1 A



6

EN-GB Power-On and Commissioning

NL Inschakeling en inbedrijfstelling

PL Rozruch i przekazanie do eksploatacji

PT-BR Inicialização e comissionamento

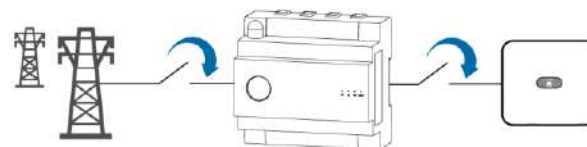
SQ Ndezja dhe vënia në punë

BS Uključivanje i puštanje u rad

1



2



3



4

EN-GB Commissioning

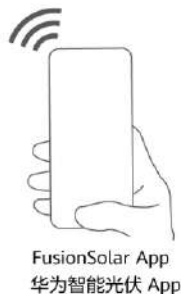
NL Inbedrijfstelling

PL Przekazanie do eksploatacji

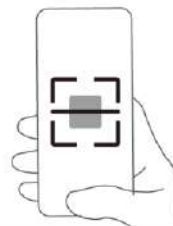
PT-BR Comissionamento

SQ Vënia në punë

BS Puštanje u rad



Scan for Support



EN-GB Scan the QR code for commissioning instructions and other operations.

NL Scan de QR-code voor inbedrijfstellingsinstructies en andere handelingen.

PL Aby uzyskać instrukcje dotyczące odbioru/przekazania do eksploatacji oraz innych czynności, należy zeskanować kod QR.

PT-BR Leia o código QR para obter instruções de comissionamento e outras operações.

SQ Skanoni kodin QR për udhëzimet e vënies në punë dhe operimet e tjera.

BS Skenirajte QR kod da pogledate uputstva za puštanje u rad i druge radnje.

BG


HR

CS

DA

ET

FI

	EMMA-A01	EMMA-A02
BG	Поддържат се само функции на фотоволтаици и ESS. Не свързвайте към EMMA сигнални кабели на зарядни устройства, топлинни помпи и друго интелигентно електрическо оборудване.	Поддържат се функции на фотоволтаици, ESS, интелигентни зарядни устройства и интелигентни товари.
HR	Podržane su samo značajke za PV i ESS. Nemojte priključivati signalne kablove punjača, toplinske pumpe i drugu pametnu električnu opremu u sustav EMMA.	Podržane su značajke za PV, ESS-ove, pametne punjače i pametne potrošače.
CS	Podporovány jsou pouze funkce PV a ESS. K EMMA nepřipojujte signální kabely nabíječek, tepelných čerpadel a jiných inteligentních elektrických zařízení.	Podporovány jsou funkce fotonvoltaiky, ESS, inteligentních nabíječek a inteligentních zátěží.
DA	Der understøttes kun PV- og ESS-funktioner. Slut ikke signalkabler fra opladere, varmepumper og andet intelligent elektrisk udstyr til EMMA.	Funktioner for PV, ESS, smartopladere og smarte belastninger understøttes.
ET	Toetatud on ainult PV ja ESS funktsioonid. Ärge ühendage EMMA-ga laadijate, soojuspumpade ja muude intelligentsete elektriseadmete signaalkaableid.	Toetatud on PV, ESS-ide, nutilaadijate ja nutilaadimise funktsioonid.
FI	Vain PV- ja ESS-ominaisuuksia tuetaan. Älä liitä latauslaitteiden, lämpöpumppujen ja muiden älykkäiden sähkölaitteiden signaalkaapeleita EMMAan.	PV:n, ESS:n, älylaitteiden ja älykkäiden kuormien ominaisuuksia tuetaan.

- BG** Преди да монтирате оборудването, прочетете внимателно потребителското ръководство, за да се запознаете с информацията за продукта и предпазните мерки за безопасност. Продуктовата гаранция не покрива повреди на оборудването, причинени от неспазване на указанията за съхранение, транспортиране, монтаж и употреба, посочени в този документ и в потребителското ръководство. Можете да сканирате QR кода на предната корица на този документ, за да видите потребителското ръководство и предпазните мерки за безопасност. Информацията в това ръководство подлежи на промяна без известие. Положени са всички усилия по отношение на точността на съдържанието на това ръководство, но всички твърдения, информация и препоръки в него не представляват никаква гаранция, изрична или подразбираща се.
- HR** Prije ugradnje opreme pažljivo pročitajte korisnički priručnik kako biste se upoznali s podacima o proizvodu i sigurnosnim mjerama opreza. Jamstvo proizvoda ne pokriva oštećenje opreme uzrokovano nepridržavanjem smjernica za pohranu, transport, ugradnju i upotrebu koje su navedene u ovom dokumentu i korisničkom priručniku. Možete skenirati QR kod na naslovnoj strani ovog dokumenta kako biste prikazali korisnički priručnik i sigurnosne mjere opreza. Informacije koje se nalaze u ovom dokumentu podliježu izmjeni bez prethodne najave. Tijekom pripreme ovog dokumenta nastojala se osigurati ispravnost sadržaja. Međutim, nijedna tvrdnja, informacija ili preporuka u dokumentu ne predstavlja nikakvu vrstu garancije, ni izričite ni implicitne.
- CS** Před instalací zařízení si pečlivě přečtěte uživatelskou příručku, abyste se seznámili s informacemi o výrobku a bezpečnostními opatřeními. Záruka na produkt se nevztahuje na poškození zařízení způsobené nedodržáním pokynů pro skladování, přepravu, instalaci a používání uvedených v tomto dokumentu a v uživatelské příručce. Pro zobrazení uživatelské příručky a bezpečnostních pokynů můžete naskenovat QR kód na přední straně obálky tohoto dokumentu. Informace v tomto dokumentu se mohou bez upozornění měnit. Přípravě tohoto dokumentu bylo věnováno velké úsilí s cílem zajistit přesnost jeho obsahu, avšak žádná tvrzení, informace a doporučení v tomto dokumentu nepředstavují žádnou záruku jakéhokoliv druhu, a to ani výslovnou, ani předpokládanou.
- DA** Før udstyret installeres, skal du læse brugervejledningen omhyggeligt for at blive fortrolig med produktoplysninger og sikkerhedsforanstaltninger. Produktets garanti dækker ikke skader på udstyret, der skyldes manglende overholdelse af retningslinjer for opbevaring, transport, installation og brug som angivet i dette dokument og i brugervejledningen. Du kan scanne QR-koden på forsiden af dette dokument for at få brugervejledningen og sikkerhedsforanstaltningerne vist. Oplysningerne i dette dokument kan ændres uden forudgående varsel. Vi har gjort vores ypperste for, at indholdet i dette dokument er korrekt, men de udsagn, oplysninger og anbefalinger, der forekommer i dokumentet, udgør på ingen måde og skal ikke opfattes som garantier, hverken udtrykkelige eller stiltiende.
- ET** Enne seadme paigaldamist lugege kasutusjuhend hoolikalt läbi, et tutvuda tooteteabe ja ohutusabinõuetega. Tootegarantii ei kata seadme kahjustusi, mis on põhjustatud selles dokumendis ja kasutusjuhendis kirjeldatud ladustamis-, transportimis-, paigaldus- ja kasutamisuuhiste eiramisest. Kasutusjuhendi ja ohutusabinõuete vaatamiseks saate skannida selle dokumendi esikaanel olevat QR-koodi. Käesolevas dokumendis sisalduvat teavet võidakse ette teatamata muuta. Selle dokumendi koostamisel on soovitud igati tagada selle sisu täpsus, kuid ükski selles dokumendis sisalduv avaldus, teavitus ega soovitus ei ole aluseks üheleegi otsesele või kaudsele garantiile.
- FI** Tutustu laitteen tietoihin ja turvallisuusohjeisiin ennen laitteen asennusta lukemalla käyttöohje huolellisesti. Tuotteen takuu ei kata laitevaurioita, jotka johtuvat tässä asiakirjassa ja käyttöohjeessa määritettyjen varastoinnin, kuljetuksen, asennuksen ja käytön suuntaviivojen noudattamatta jättämisestä. Voit katsoa käyttöohjeen ja turvallisuusohjeet skannaamalla tämän asiakirjan kannessa olevan QR-koodin. Tässä asiakirjassa olevia tietoja voidaan muuttaa ilman ennakoilmoitusta. Tämän asiakirjan valmistelussa on pyritty varmistamaan sisällön tarkkuus, mutta mitkään tässä asiakirjassa olevat lausumat, tiedot ja suositukset eivät edusta minkäänlaista nimenomaista tai oletettua takuuta.

1

BG Монтажни изисквания

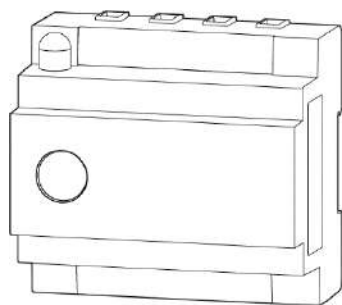
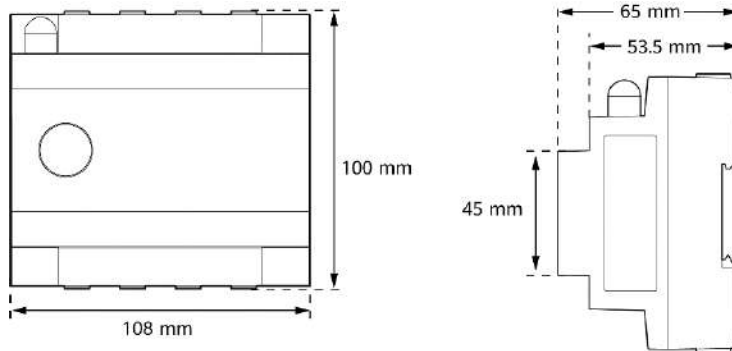
HR Zahtjevi za ugradnju

CS Požadavky na instalaci

DA Installationskrav

ET Paigaldamiskõuded

FI Asennusvaatimukset



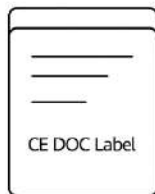
x1



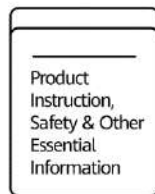
x1



x1



x1



x1



x1

BG Съдържание на опаковката

HR Sadržaj pakiranja

CS Obsah balení

DA Pakkens indhold

ET Pakendi sisu

FI Pakkaussisältö

2

BG Монтиране на устройството

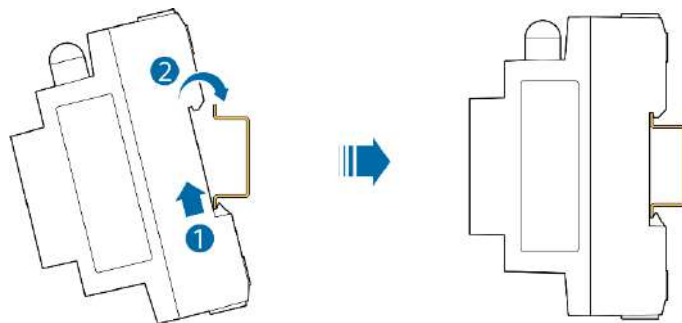
HR Ugradnja uređaja

CS Instalace zařízení

DA Installation af enheden

ET Seadme paigaldamine

FI Laitteen asennus



BG Монтирайте EMMA на стандартната направляваща шина DIN 35 mm на разпределителната кутия за променлив ток, където трябва да се конфигурира устройство за защита от пренапрежение.

HR EMMA postavite na vodilicu od 35 mm sukladno standardu DIN koja se nalazi u razdjelnom ormariću izmjeničnog napajanja u kojem se mora konfigurirati uređaj za zaštitu od udarnog napona.

CS Nainstalujte zařízení EMMA na standardní vodící lištu DIN 35 mm v rozvodné skříni střídavého proudu, ve které musí být nakonfigurováno přepětové ochranné zařízení.

DA Installer EMMA-enheden på DIN-standardstyreskinnen på 35 mm på den vekselstrømfordelingsdåse, hvor en overspændingsafleder skal konfigureres.

ET Paigaldage EMMA vahelduvvoolu jaotuskarbi DIN 35 mm standardsele juhtsiinile, millele tuleb konfigureerida liigpingekaitsevahend.

FI Asenna EMMA AC-virranjakokaapin DIN 35 mm -vakio-ohjauksiskoon. Virranjakokaapin kokoonpanossa on oltava ylijännitesuojalaite.

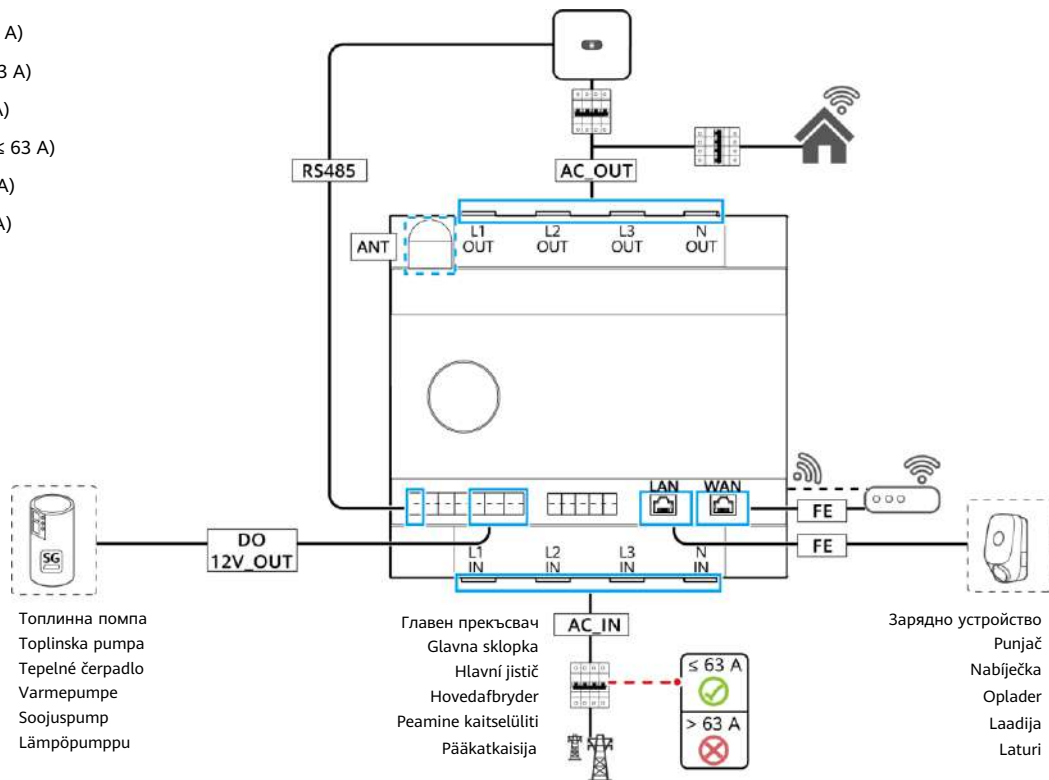
3

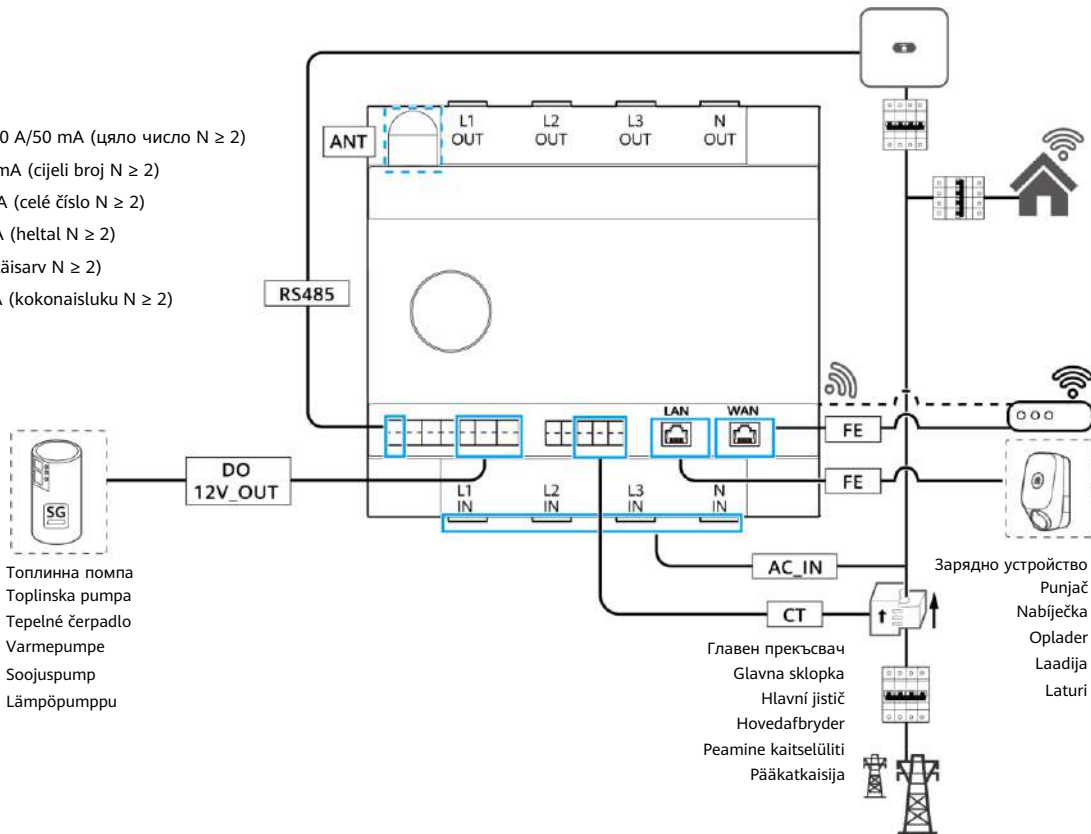
- BG** Подготовка на кабелите
- HR** Priprema kablova
- CS** Příprava kabelů

- DA** Klargøring af kablerne
- ET** Kaablite ettevalmistamine
- FI** Kaapeleiden valmistelu

A

- BG** Вътрешен CT (ток ≤ 63 A)
- HR** Unutarnji CT (struja ≤ 63 A)
- CS** Interní CT (proud ≤ 63 A)
- DA** Intern CT (strømstyrke ≤ 63 A)
- ET** Sisemine CT (vool ≤ 63 A)
- FI** Sisäinen CT (virta ≤ 63 A)

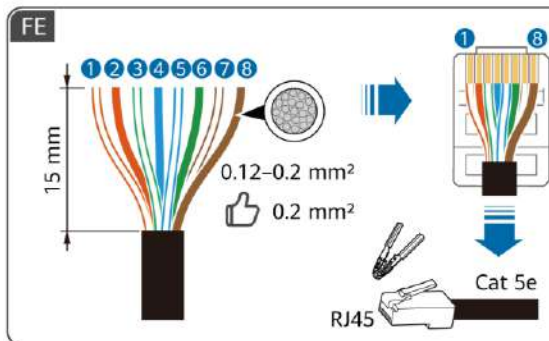
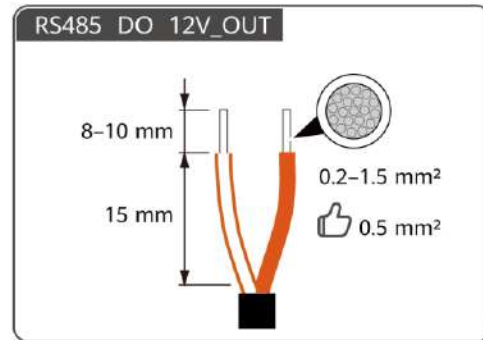
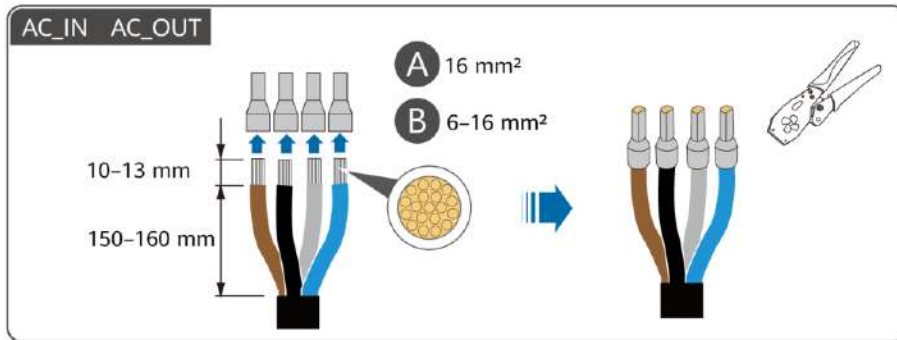


B**BG** Външен CT (ток > 63 A, CT, подготвен от потребителите)**HR** Vanjski CT (struja > 63 A, CT koji su pripremili korisnici)**CS** Externí CT (proud > 63 A, CT připravené uživateli)**DA** Ekstern CT (strømstyrke > 63 A, CT klargjort af brugere)**ET** Väline CT (vool > 63 A, kasutajate koostatud CT)**FI** Ulkoinen CT (virta > 63 A, käyttäjä valmistelee CT:n)**BG** Съотношение на CT: N x 50 A/50 mA (цяло число N ≥ 2)**HR** Omjer CT-a: N x 50 A / 50 mA (cijeli broj N ≥ 2)**CS** Poměr CT: N x 50 A / 50 mA (celé číslo N ≥ 2)**DA** CT-forhold: N x 50 A/50 mA (heltal N ≥ 2)**ET** CT suhe: N x 50 A/50 mA (täisarv N ≥ 2)**FI** CT suhde: N x 50 A / 50 mA (kokonaisluku N ≥ 2)

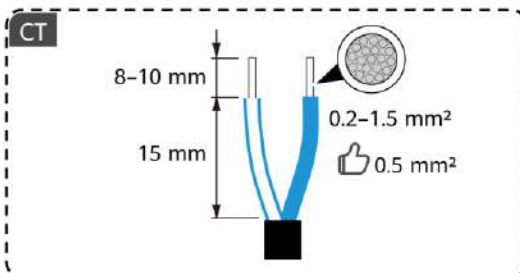
Топлинна помпа
Toplinska pumpa
Tepelné čerpadlo
Varmepumpe
Soojuspump
Lämpöpumppu

Главен прекъсвач
Glavna sklopka
Hlavní jistič
Hovedafbryder
Peamine kaitsetüliti
Pääkatkaisija

Зарядно устройство
Punjač
Nabječka
Oplader
Laadija
Laturi



	1	2	3	4	5	6	7	8
BG	Бяло/оранжево	Оранжево	Бяло/зелено	Синьо	Бяло/синьо	Зелено	Бяло/кафяво	Кафяво
HR	Bijela/narančasta	Narančasta	Bijela/zelena	Plava	Bijela/plava	Zelena	Bijela/smeđa	Smeđa
CS	Bílá/oranžová	Oranžová	Bílá/zelená	Modrá	Bílá/modrá	Zelená	Bílá/hnědá	Hnědá
DA	Hvid/orange	Orange	Hvid/grøn	Blå	Hvid/blå	Grøn	Hvid/brun	Brun
ET	Valge/oranž	Oranž	Valge/roheline	Sinine	Valge/sinine	Roheline	Valge/pruun	Pruun
FI	Valkoinen/oranssi	Oranssi	Valkoinen/vihreä	Sininen	Valkoinen/sininen	Vihreä	Valkoinen/ruskea	Ruskea



ANT

RP-SMA-J

- BG** Външна антена, подготвена от потребителите за подобряване на сигнала
- HR** Vanjska antena koju su pripremili korisnici za poboljšanje signala
- CS** Externí anténa připravená uživateli pro posílení signálu
- DA** Ekstern antenne klargjort af brugere til signalforstærkning
- ET** Kasutajate poolt signaali parandamiseks ettevalmistatud väline antenn
- FI** Käyttäjän valmisteleva ulkoinen antenni signaalin parantamista varten

4

BG Свързване на AC захранващи кабели

HR Priključivanje kablova za izmjeničnu struju

CS Připojení napájecích kabelů střídavého proudu

DA Tilslutning af vekselstrømskablerne

ET Vahelduvoolu toitekaablite ühendamine

FI AC-virtakaapeleiden liittäminen

BG Вътрешен CT (ток ≤ 63 A)

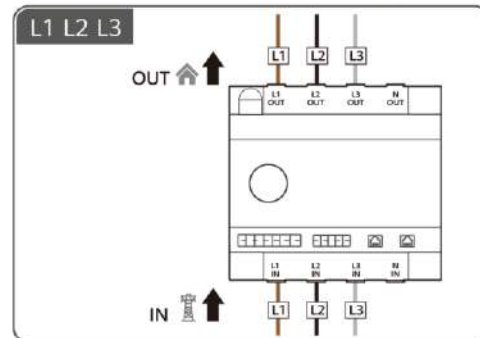
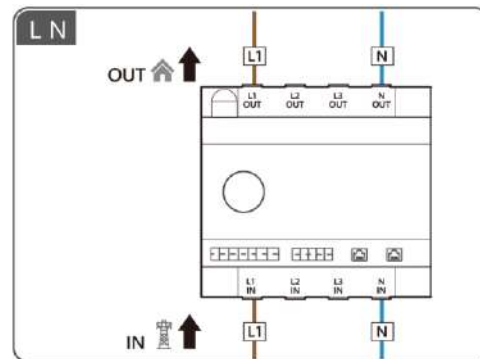
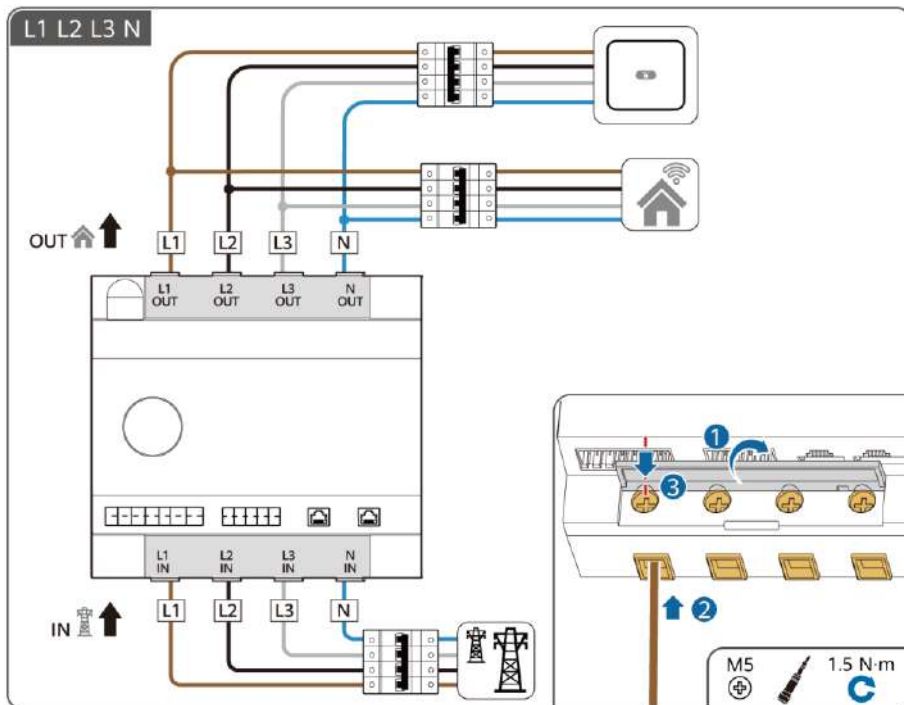
HR Unutarnji CT (struja ≤ 63 A)

CS Interní CT (proud ≤ 63 A)

DA Intern CT (strømstyrke ≤ 63 A)

ET Sisemine CT (vool ≤ 63 A)

FI Sisäinen CT (virta ≤ 63 A)



BG Външен СТ (ток > 63 A)

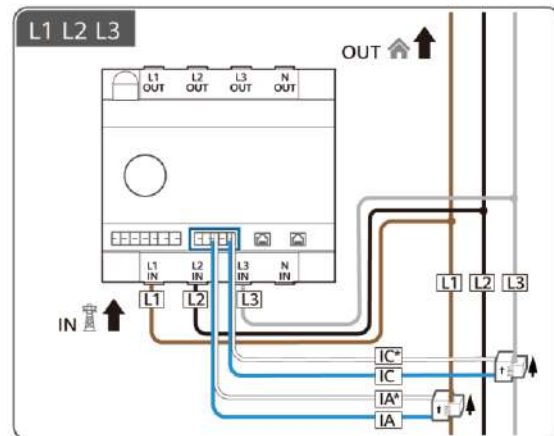
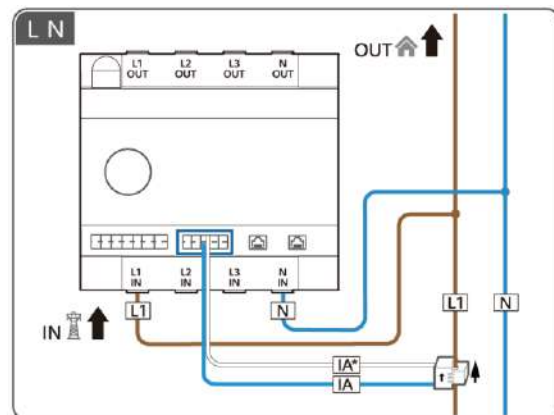
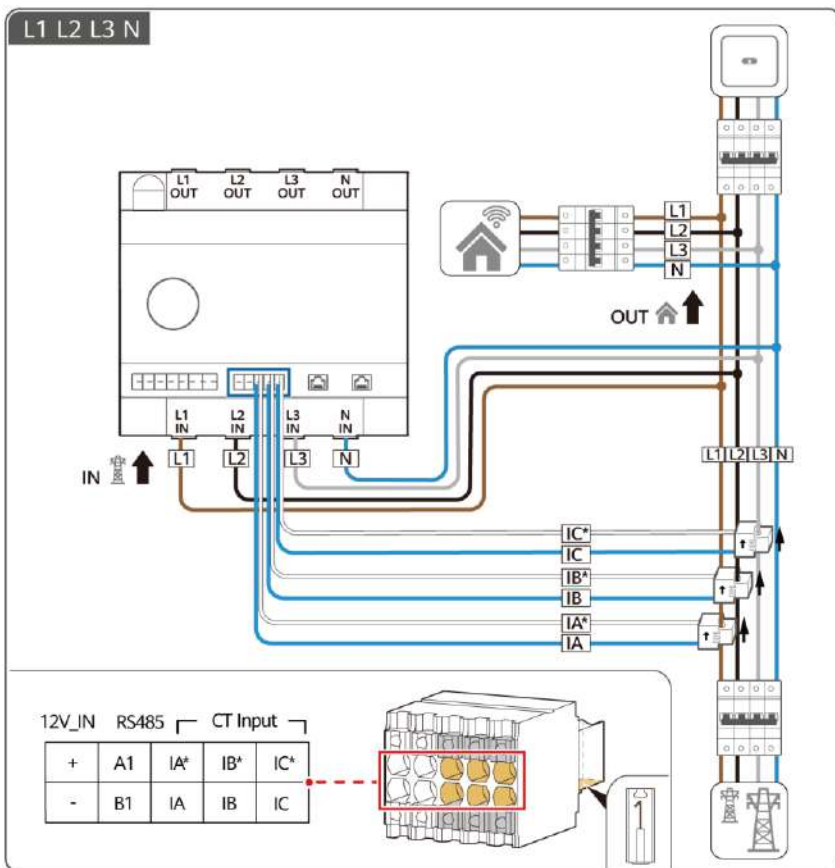
DA Ekstern CT (strømstyrke > 63 A)

HR Vanjski CT (struja > 63 A)

ET Väline CT (vool > 63 A)

CS Externí CT (proud > 63 A)

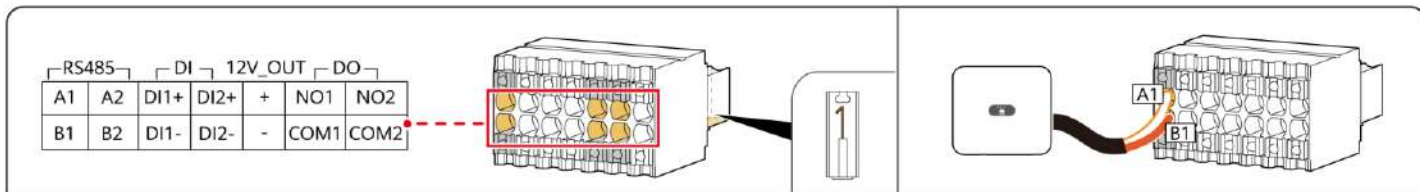
FI Ulkoinen CT (virta > 63 A)



5

- BG** Свързване на сигнални кабели
- HR** Priključivanje signalnih kablova
- CS** Připojení signálních kabelů

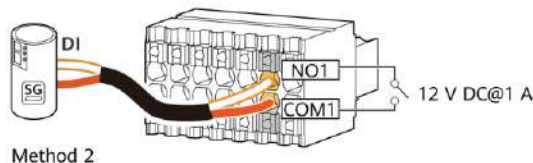
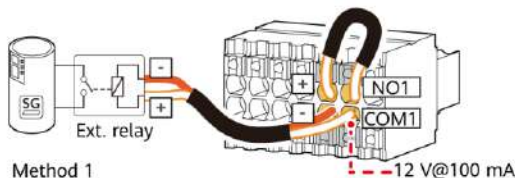
- DA** Tilslutning af signalkablerne
- ET** Vahelduvvoolu signaalkaablite ühendamine
- FI** Signaalkaapeleiden liittäminen



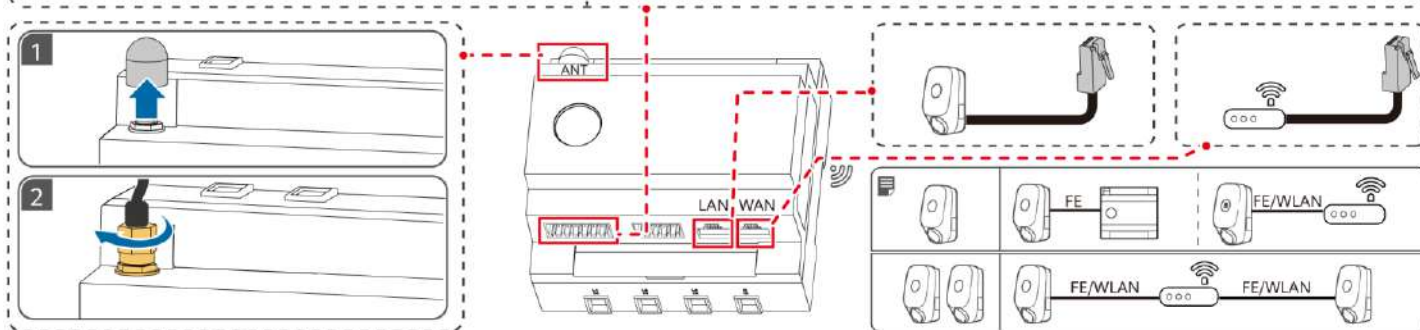
- BG** Свързване към топлинната помпа с готовност за SG Ready
- HR** Priključivanja na toplinsku pumpu koja ima funkciju SG Ready

- CS** Připojení k tepelnému čerpadlu SG Ready
- DA** Tilslutning til SG Ready-varmepumpe

- ET** Ühendamine SG Ready soojuspumbaga
- FI** SG Ready -lämpöpumppuun liittäminen



- BG** Капацитет за контакт
- HR** Kapacitet kontakata
- CS** Kontaktní kapacita
- DA** Kontaktkapacitet
- ET** Kontakti suutlikkus
- FI** Yhteyskapasiteetti



6

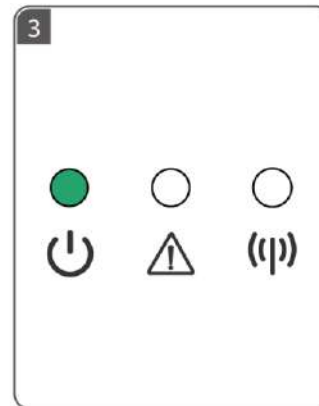
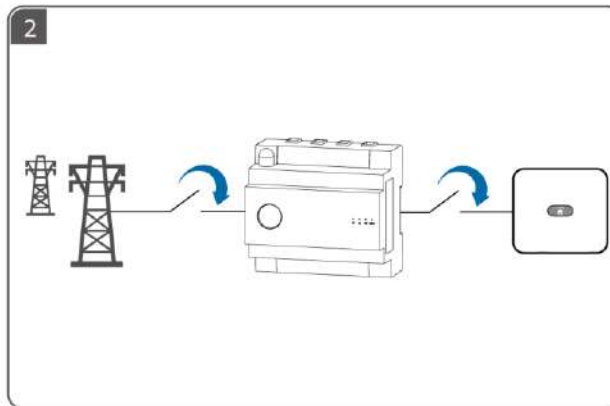
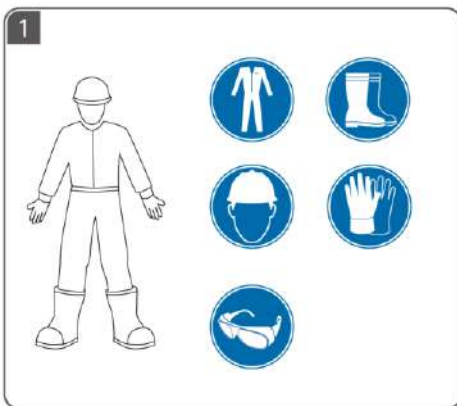
BG Включване на захранването и въвеждане в експлоатация **DA** Tænding og idriftsættelse

HR Uključivanje i puštanje u pogon

ET Sisselülitamine ja kasutuselevõtmine

CS Zapnutí a uvedení do provozu

FI Käynnistys ja käyttöönotto




4

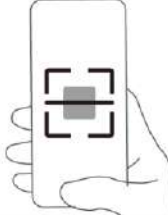
BG Въвеждане в експлоатация
HR Puštanje u pogon
CS Uvedení do provozu
DA Idriftsættelse
ET Kasutuselevõtmine
FI Käyttöönotto



FusionSolar App
华为智能光伏 App



Scan for Support



BG Сканирайте QR кода за инструкции за въвеждане в експлоатация и други операции.
HR Skenirajte QR kod za upute za puštanje u pogon i druge radnje.
CS Naskenujte QR kód pro pokyny k uvedení do provozu a další operace.
DA Find instruktioner om idriftsættelse og andre operationer ved at scanne QR-koden.
ET Kasutuselevõtmise juhiste ja muude toimingute kohta teabe saamiseks skannige QR-koodi.
FI Skannaa QR-koodi käyttöönotto-ohjeita ja muita toimintoja varten.

EL


HU

LV

LT

MK

CNR

	EMMA-A01	EMMA-A02
EL	Υποστηρίζονται μόνο οι λειτουργίες Φ/Β και ESS. Μην συνδέετε καλώδια σήματος φορτιστών, αντλιών θερμότητας και άλλου έξυπνου ηλεκτρονικού εξοπλισμού στο EMMA.	Υποστηρίζονται λειτουργίες Φ/Β, ESS, έξυπνοι φορτιστές και έξυπνα φορτία.
HU	Csak a PV és az ESS funkciói támogatottak. Ne csatlakoztassa a töltők, hőszivattyúk és más intelligens elektromos berendezések jelkábeleit az EMMA-hoz.	A PV és az ESS funkciói, az intelligens töltők, valamint az intelligens fogyasztók támogatottak.
LV	Tiek atbalstītas tikai PV un ESS funkcijas. Nesavienojiet ar EMMA lādētāju, siltumsūkņu un citu viedo elektroiekārtu signāla kabeļus.	Tiek atbalstītas PV, ESS, viedo lādētāju un viedo slodžu funkcijas.
LT	Palaikomos tik PV ir ESS funkcijos. Prie EMMA nejunkite įkroviklių, šilumos siurblių ir kitos išmaniosios elektros įrangos signalinių kabelių.	Palaikomos PV, ESS, išmaniųjų įkroviklių ir išmaniųjų apkrovų funkcijos.
MK	Поддржани се само карактеристики за фотоволтаици и ESS. Не поврзувајте сигнални кабли на полначи, топлински пумпи и друга интелигентна електрична опрема со EMMA.	Поддржани се карактеристики за фотоволтаици, ESS, паметни полначи и паметни потрошувачи.
CNR	Podržane su samo funkcije za PV i ESS. Nemojte povezivati signalne kablove punjača, toplotnih pumpi i druge pametne električne opreme na EMMA.	Podržane su funkcije za PV, ESS, pametne punjače i pametne potrošače.

EL Πριν εγκαταστήσετε τον εξοπλισμό, διαβάστε προσεκτικά το εγχειρίδιο χρήσης για να εξοικειωθείτε με τις πληροφορίες του προϊόντος και τις προφυλάξεις ασφάλειας. Η εγγύηση του προϊόντος δεν καλύπτει ζημιές στον εξοπλισμό που προκαλούνται από μη τήρηση των οδηγιών αποθήκευσης, μεταφοράς, εγκατάστασης και χρήσης που καθορίζονται σε αυτό το έγγραφο και στο εγχειρίδιο χρήσης. Μπορείτε να σαρώσετε τον κωδικό QR στο μπροστινό εξώφυλλο αυτού του εγγράφου για να δείτε το εγχειρίδιο χρήσης και τις προφυλάξεις ασφάλειας. Οι πληροφορίες στο παρόν έγγραφο υπόκεινται σε αλλαγή χωρίς ειδοποίηση. Έχει καταβληθεί κάθε προσπάθεια για την προετοιμασία του παρόντος εγγράφου ώστε να διασφαλιστεί η ακρίβεια του περιεχομένου, αλλά όλες οι δηλώσεις, οι πληροφορίες και οι συστάσεις σε αυτό το έγγραφο δεν αποτελούν κανέναν είδους εγγύηση, ρητή ή συνεπαγόμενη.

HU A berendezés telepítése előtt olvassa el figyelmesen a felhasználói kézikönyvet, hogy megismerje a termékinformációkat és a biztonsági óvintézkedéseket. A termékgarancia nem terjed ki a jelen dokumentumban és a felhasználói kézikönyvben meghatározott tárolási, szállítási, telepítési és használati utasítások be nem tartása miatt bekövetkezett készülékkárokra. Olvassa be a jelen dokumentum előlapján található QR-kódot a felhasználói kézikönyv és a biztonsági óvintézkedések megtekintéséhez. A dokumentumban foglalt adatok előzetes értesítés nélkül változhatnak. A dokumentum elkészítésekor mindent megtettünk annak érdekében, hogy biztosítsuk a benne közlaltak pontosságát, azonban a dokumentumban szereplő kijelentések, információk és ajánlások nem minősülnek közvetlen vagy közvetett garanciának.

LV Pirms iekārtas uzstādīšanas rūpīgi izlasiet lietotāja rokasgrāmatu, lai iepazītos ar informāciju par produktu un drošības pasākumiem. Produkta garantija neattiecas uz iekārtas bojājumiem, kas radušies, neievērojot šajā dokumentā un lietotāja rokasgrāmatā norādītos glabāšanas, transportēšanas, uzstādīšanas un lietošanas norādījumus. Varat skenēt QR kodu uz šī dokumenta priekšējā vāka, lai apskatītu rokasgrāmatu un drošības norādījumus. Šajā dokumentā ietvertā informācija var tikt mainīta bez iepriekšēja brīdinājuma. Sagatavojot šo dokumentu, ir darīts viss iespējams, lai nodrošinātu tā saturu precizitāti, tomēr šajā dokumentā ietvertie paziņojumi, informācija un ieteikumi nav uzskatāmi ne par kāda veida garantiju — ne tiešu, ne izrietošu.

LT Prieš montuodami įrangą, atidžiai perskaitykite naudojimo instrukciją, kad susipažintumėte su informacija apie gaminį ir saugos priemonėmis. Produkto garantija neapima įrangos pažeidimų, atsiradusių nesilaikant šiose dokumente ir naudojimo instrukcijoje nurodytų laikymo, transportavimo, montavimo ir naudojimo nurodymų. Galite nuskaityti QR kodą, esantį šio dokumento priekiniame viršelyje, kad peržiūrėtumėte naudojimo instrukciją ir saugos priemones. Šiose dokumente pateikta informacija gali būti keičiama neįspėjus. Rengiant šį dokumentą, visomis išgalėmis stengtasi užtikrinti jo turinio tikslumą, tačiau nė vienas pareiškimas, informacija ir rekomendacija šiose dokumente nereiškia jokios aiškiai išreikštos arba numanomos garantijos.

MK Пред монтирањето на опремата, внимателно прочитајте го прирачникот за корисници за да се запознаете со информациите за производот и безбедносните мерки на претпазливост. Гаранцијата за производот не покрива оштетување на опремата предизвикана поради непридржување до насоките за складирање, пренос, монтирање и користење што се наведени во овој документ и во прирачникот за корисници. Може да го скенирате QR-кодот на предната корица од овој документ за да го прегледате прирачникот за корисници и безбедносните мерки на претпазливост. Информациите во овој документ може да бидат изменети без претходна најава. Направени се сите напори при подготовката на овој документ за да се осигури точноста на содржината, но сите изјави, информации и препораки во овој документ не претставуваат никаква гаранција, изречна или посредна.

CNR Prije montiranja opreme pažljivo pročitajte korisničko uputstvo da biste se upoznali sa informacijama o proizvodu i mjerama bezbjednosti. Garancija ovog proizvoda ne pokriva oštećenja opreme koja nastanu uslijed nepoštovanja smjernica za skladištenje, transport, ugradnju i korišćenje, koje su navedene u ovom dokumentu i uputstvu za korisnike. Skenirajte QR kôd na naslovnoj stranici ovog dokumenta da pregledate uputstvo za korisnike i mjere bezbjednosti. Informacije u ovom dokumentu podliježu promjeni bez prethodne najave. Prilikom pripreme ovog dokumenta uloženi su svi napori kako bi se obezbijedila tačnost sadržaja, no nijedna izjava, informacija ili preporuka u ovom dokumentu ne predstavlja garanciju bilo koje vrste, ni eksplicitnu ni implicitnu.

1

EL Απαιτήσεις εγκατάστασης

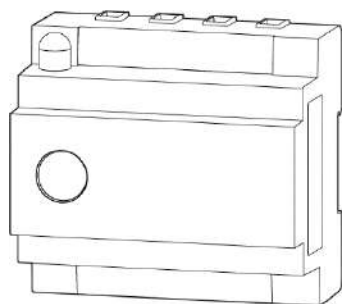
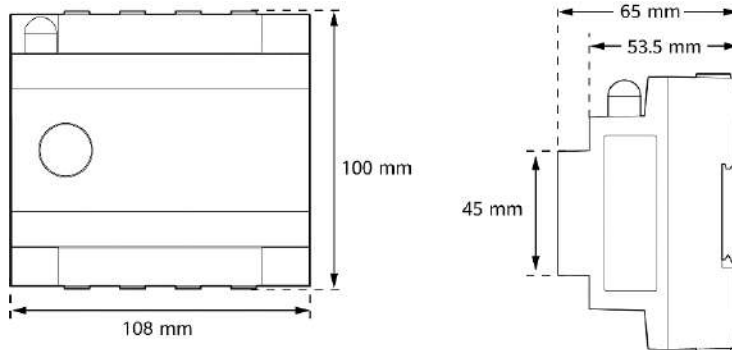
HU Telepítési követelmények

LV Uzstādīšanas prasības

LT Montavimo reikalavimai

MK Барања за монтирање

CNR Zahtjevi za montažu



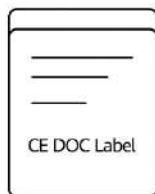
x1



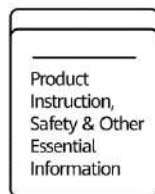
x1



x1



x1



x1



x1

EL Περιεχόμενα συσκευασίας

HU A csomag tartalma

LV Iepakojuma saturs

LT Pakuotės turinys

MK Содржина на пакувањето

CNR Sadržaj pakovanja

2

EL Εγκατάσταση της συσκευής

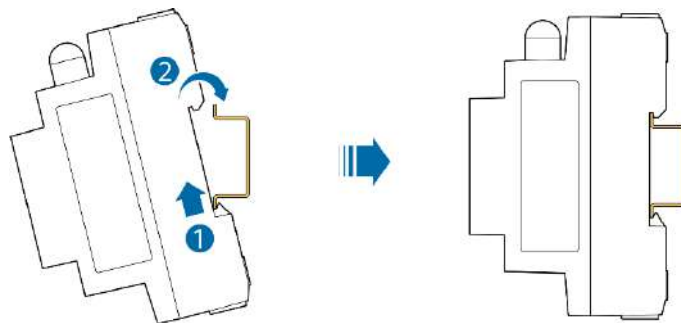
HU A készülék telepítése

LV Ierīces uzstādīšana

LT Įrenginio montavimas

MK Монтирање на уредот

CNR Montaža uređaja



EL Εγκαταστήστε το EMMA στην τυπική ράγα οδηγό DIN 35 mm του κιβωτίου κατανομής ισχύος AC στο οποίο πρέπει να διαμορφωθεί μια συσκευή προστασίας από υπερβολική τάση.

HU Szerelje fel az EMMA-t a DIN 35 mm-es szabványos vezetősinre az AC áramelosztó dobozon, amelyben túlfeszültség-védelmi készüléket kell konfigurálni.

LV Uzstādiet EMMA uz DIN 35 mm standarta vadīklas slīdes maiņstrāvas jaudas sadales kārbā, kurā jākonfigurē pārspriegumaizsardzības ierīce.

LT EMMA montuokite ant DIN 35 mm standartinio kreipiamojo bėgelio kintamosios srovės skirstomojoje dėžutėje, kurioje turi būti sukongifūruotas apsaugos nuo viršįtampių įtaisas.

MK Монтирајте го EMMA на шина-водилка од 35 mm според стандардот DIN на разводната кутија за наизменична струја во којашто мора да биде конфигуриран уред за пренапонска заштита.

CNR Postavite EMMA na standardnu šinu DIN 35 mm razvodne kutije za naizmjeničnu struju u kojoj mora da bude konfigurisan uređaj za zaštitu od prenapona.

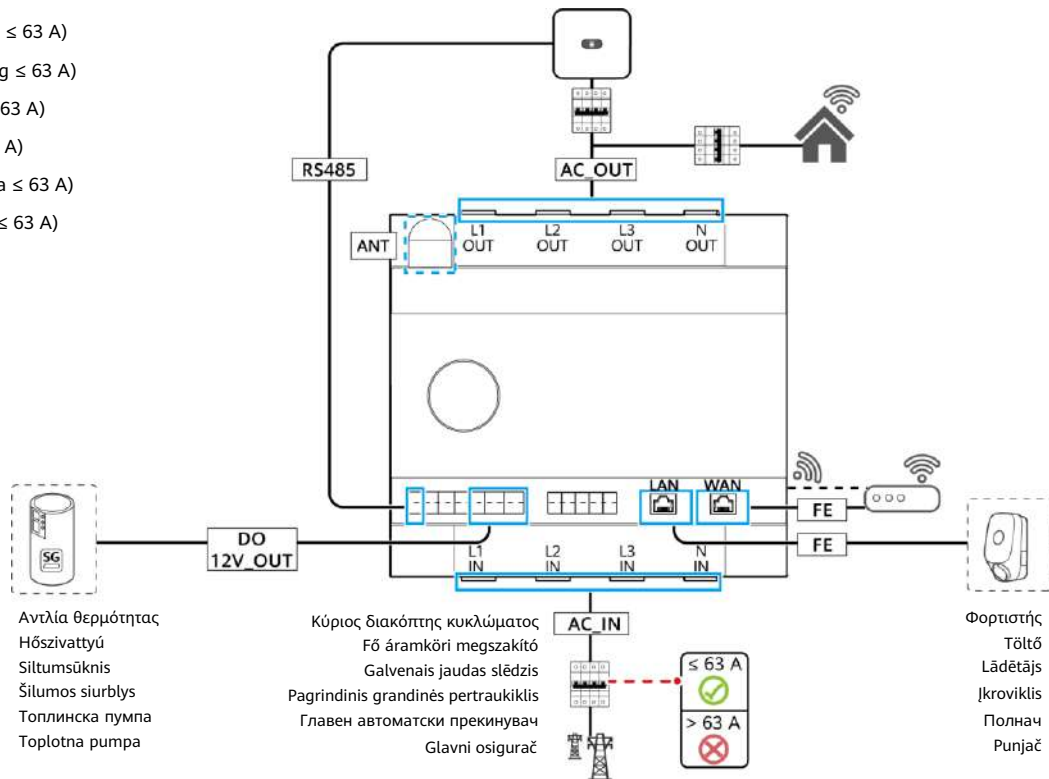
3

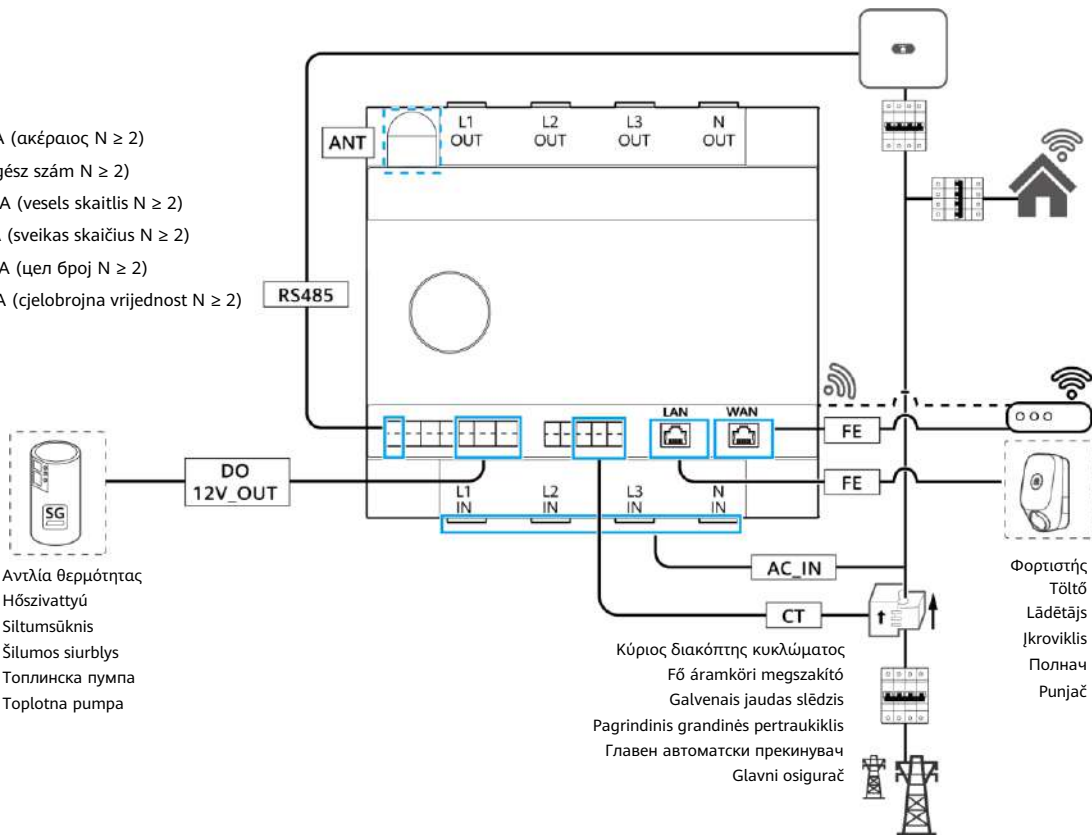
- EL** Προετοιμασία καλωδίων
- HU** A kábelek előkészítése
- LV** Kabeļu sagatavošana

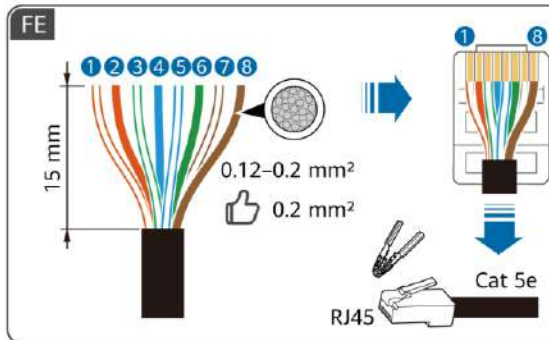
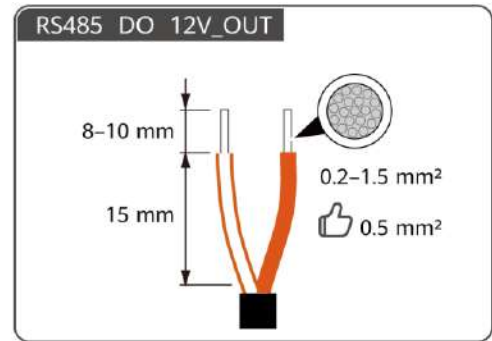
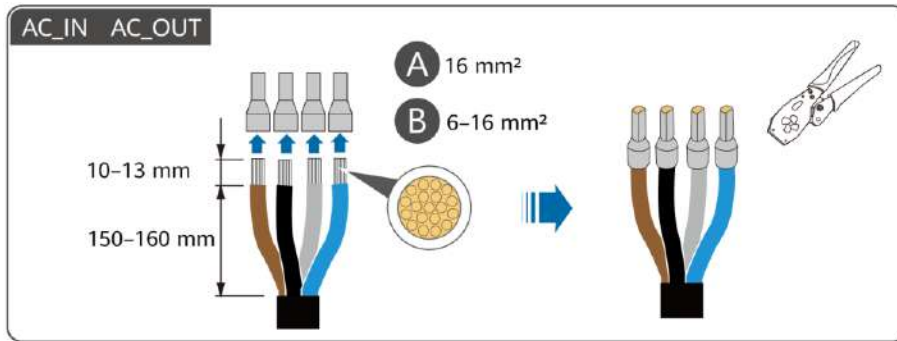
- LT** Kabelių paruošimas
- MK** Подготовување на каблите
- CNR** Priprema kablova

A

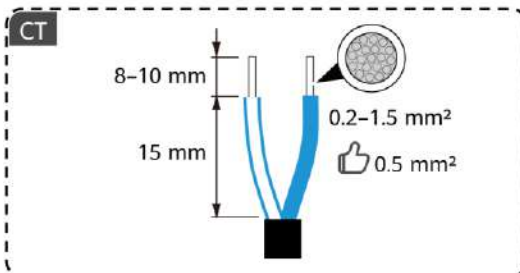
- EL** Εσωτερικό CT (ρεύμα ≤ 63 A)
- HU** Belső CT (áramerősség ≤ 63 A)
- LV** Iekšējais CT (strāva ≤ 63 A)
- LT** Vidinis CT (srovė ≤ 63 A)
- MK** Внатрешен CT (струја ≤ 63 A)
- CNR** Unutrašnji CT (struja ≤ 63 A)



B**EL** Εξωτερικό CT (ρεύμα > 63 A, προετοιμασία CT από τον χρήστη)**HU** Külső CT (áramerősség > 63 A, a CT-t a felhasználónak kell előkészítenie)**LV** Ārējais CT (strāva > 63 A, lietotāju sagatavots CT)**LT** Išorinis CT (srovė > 63 A, naudotojų paruoštas CT)**MK** Надворешен CT (струја > 63 A, CT подготвен од корисниците)**CNR** Spoljašnji CT (struja > 63 A, CT obezbeđuje korisnik)**EL** Αναλογία CT: N x 50 A/50 mA (ακέραιος N ≥ 2)**HU** CT-arány: N x 50 A/50 mA (egész szám N ≥ 2)**LV** CT koeficients: N x 50 A/50 mA (vesels skaitlis N ≥ 2)**LT** CT santykis: N x 50 A / 50 mA (sveikas skaičius N ≥ 2)**MK** Стапка на CT: N x 50 A/50 mA (цел број N ≥ 2)**CNR** CT konstanta: N x 50 A/50 mA (cjelobrojna vrijednost N ≥ 2)



	1	2	3	4	5	6	7	8
EL	Λευκό/ Πορτοκαλί	Πορτοκαλί	Λευκό/ Πράσινο	Μπλε	Λευκό/ Μπλε	Πράσινο	Λευκό/ Καφέ	Καφέ
HU	Fehér/ narancssárga	Narancssárga	Fehér/ zöld	kék	Fehér/ kék	Zöld	Fehér/ barna	Barna
LV	Balts/ oranžs	Oranžs	Balts/ zaļš	Zils	Balts/ zils	Zaļš	Balts/ brūns	Brūns
LT	Balta / oranžinė	Oranžinė	Balta / žalia	Mėlyna	Balta/ mėlyna	Žalia	Balta/ ruda	Ruda
MK	Бела/ портокалова	Πορτοκαλoва	Бела/ зелена	Сина	Бела/ сина	Зелена	Бела/ кафеава	Кафеава
CNR	Bijelo- narandžasta	Narandžasta	Bijelo- zelena	Plava	Bijelo- plava	Zelena	Bijelo- smeda	Smeda



ANT

RP-SMA-J

- EL** Εξωτερική κεραία προετοιμασμένη από χρήστες για βελτίωση σήματος
- HU** A jelerősítéshez a felhasználó készíti elő a külső antennát
- LV** Ārējā antena, ko lietotāji sagatavojuši signāla uzlabošanai
- LT** Išorinė antena, kurią naudotojai paruošė signalo stiprinimui
- MK** Надворешна антена подготвена од корисници за засилување на сигналот
- CNR** Spoljašnja antena koju obezbeđuju korisnici za pojačanje signala

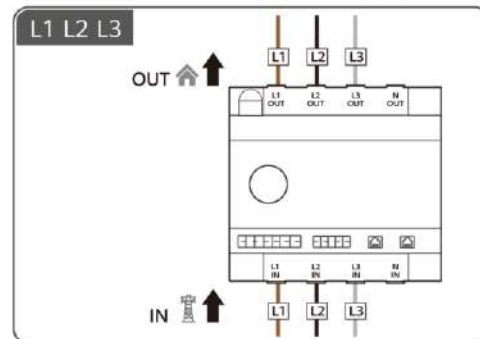
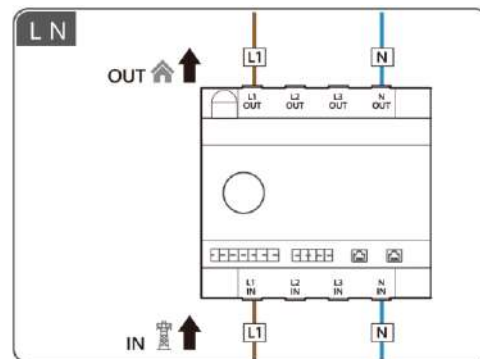
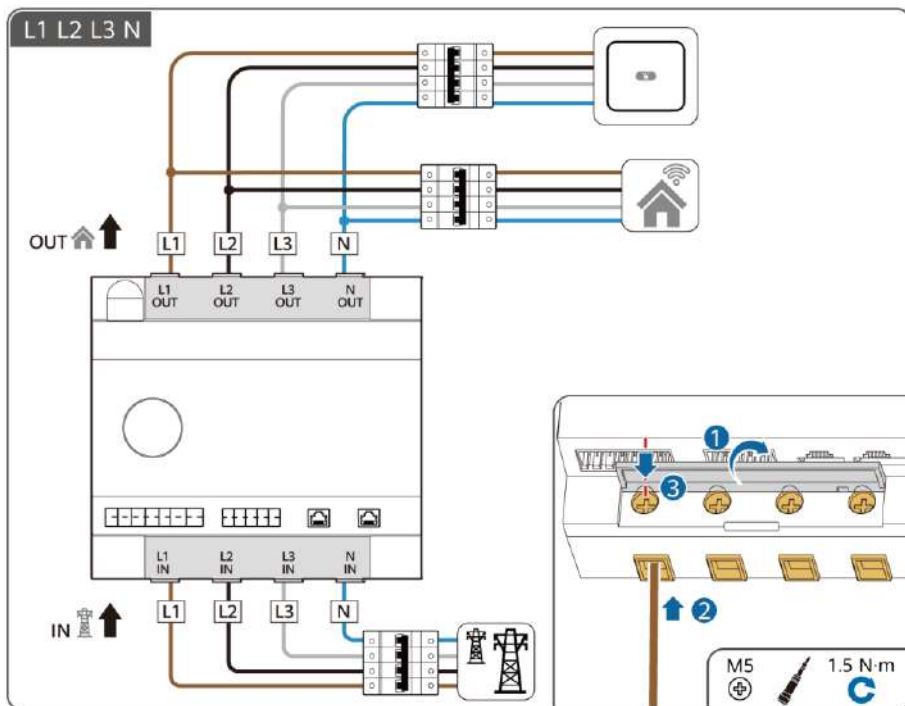
4

EL Σύνδεση καλωδίων ισχύος AC
HU AC-tárhábelek csatlakoztatása
LV Maiņstrāvas kabeļu savienošana

LT Kintamosios srovės maitinimo kabelių prijungimas
MK Поврзување кабли за напојување за наизменична струја
CNR Povezivanje kablova za napajanje naizmjeničnom strujom

EL Εσωτερικό CT (ρεύμα ≤ 63 A)
HU Belső CT (áramerősség ≤ 63 A)
LV Iekšējais CT (strāva ≤ 63 A)

LT Vidinis CT (srovė ≤ 63 A)
MK Внатрешен CT (струја ≤ 63 A)
CNR Unutrašnji CT (struja ≤ 63 A)



EL Εξωτερικό CT (ρεύμα > 63 A)

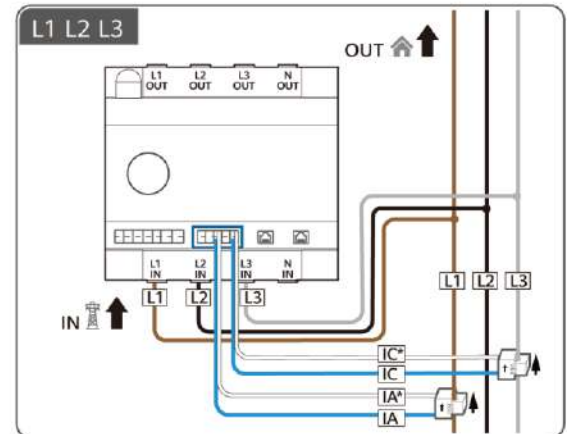
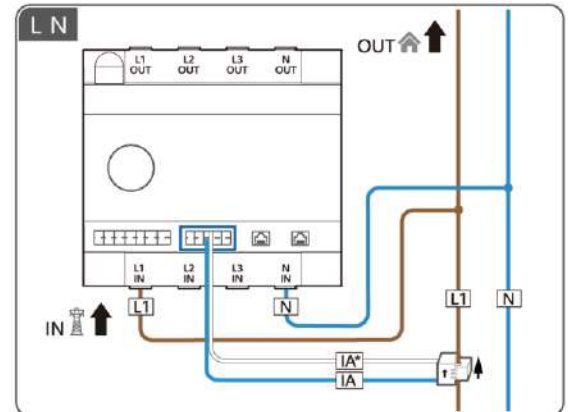
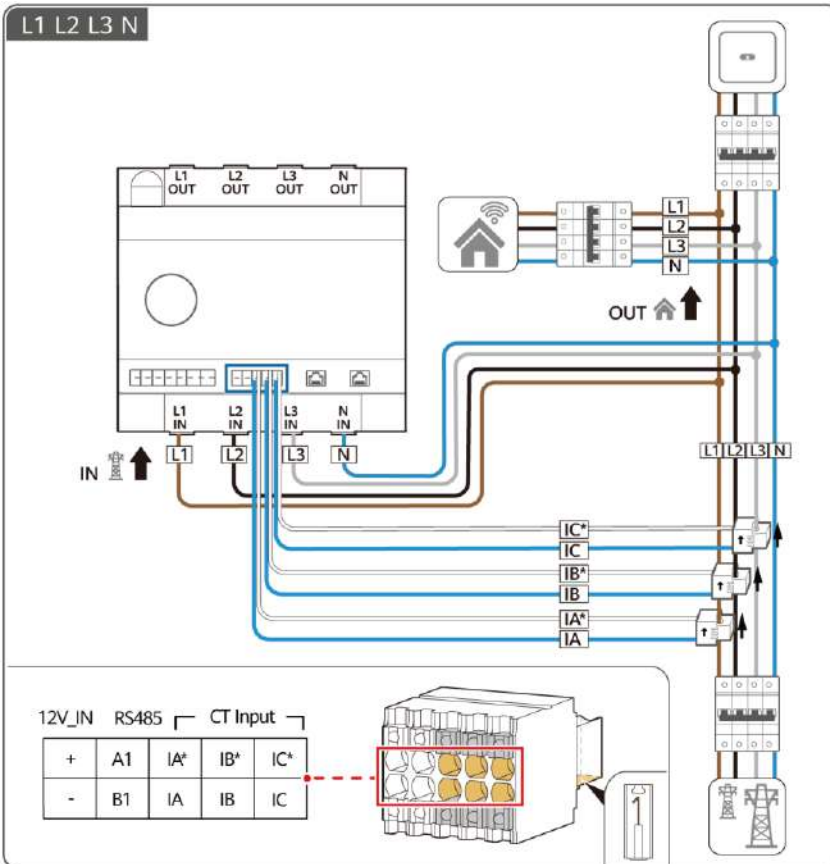
HU Külső CT (áramerősség > 63 A)

LV Ārējais CT (strāva > 63 A)

LT Išorinis CT (srovė > 63 A)

MK Надворешен CT (струја > 63 A)

CNR Spoljašnji CT (struja > 63 A)

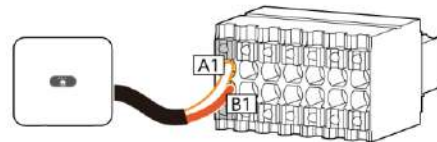
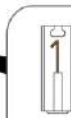
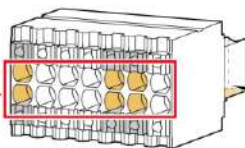


5

- EL** Σύνδεση καλωδίων σήματος
- HU** A jelkábelek csatlakoztatása
- LV** Signāla kabeļu savienošana

- LT** Signalinių kabelių prijungimas
- MK** Поврзување сигнални кабли
- CNR** Povezivanje signalnih kablova

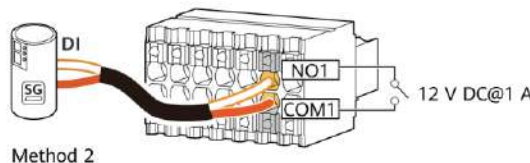
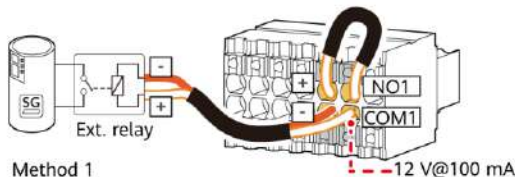
RS485		DI		12V_OUT		DO	
A1	A2	DI1+	DI2+	+	NO1	NO2	
B1	B2	DI1-	DI2-	-	COM1	COM2	



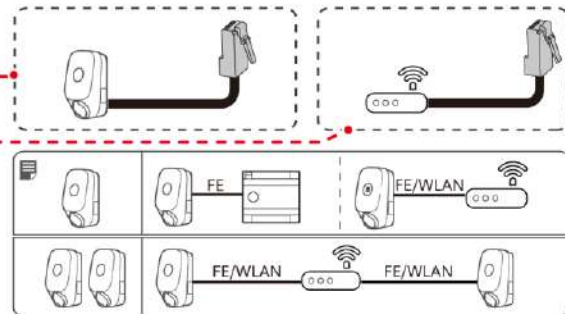
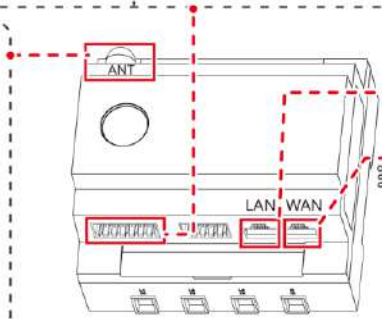
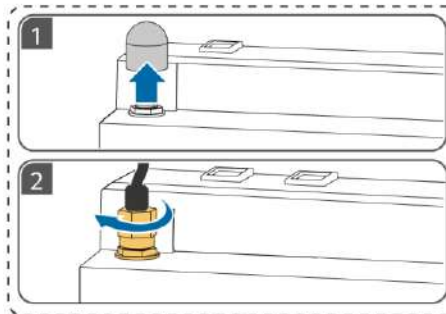
- EL** Σύνδεση με αντλία θερμότητας SG Ready
- HU** Csatlakoztatás az SG Ready hőszivattyúhoz

- LV** Savienojums ar SG Ready siltumsūkni
- LT** Prijungimas prie „SG Ready“ šilumos siurblio

- MK** Поврзување со топлинска пумпа SG Ready
- CNR** Povezivanje sa toplotnom pumpom sa tehnologijom SG Ready



- EL** Χωρητικότητα επαφής
- HU** Kontaktor kapacitása
- LV** Kontaktu jauda
- LT** Kontaktinis pajėgumas
- MK** Капацитет на контакто
- CNR** Kontaktni kapacitet



6

EL Ενεργοποίηση και θέση σε λειτουργία

HU Bekarcsolás és üzembe helyezés

LV Barošanas ieslēgšana un nodošana ekspluatācijā

LT Įjungimas ir paleidimas

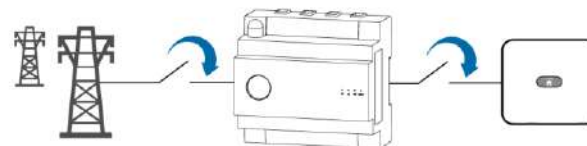
MK Вклучување и пуштање во употреба

CNR Uključivanje i puštanje u pogon

1



2



3



4

EL Θέση σε λειτουργία

HU Üzembe helyezés

LV Nodošana ekspluatācijā

LT Paleidimas

MK Пуштање во употреба

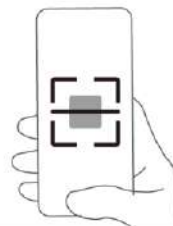
CNR Puštanje u pogon



FusionSolar App
华为智能光伏 App



Scan for Support



EL Σαρώστε τον κωδικό QR για οδηγίες θέσης σε λειτουργία και άλλες λειτουργίες.

HU Olvassa be a QR-kódot az üzembe helyezési utasításokhoz és egyéb műveletekhez.

LV Skenējiet QR kodu, lai uzzinātu ekspluatācijā nodošanas instrukcijas un citas darbības.

LT Norėdami gauti eksploatacijos instrukcijas ir atlikti kitus veiksmus, nuskaitykite QR kodą.

MK Скенирајте го QR-кодот за упатства за пуштање во употреба и други операции.

CNR Skenirajte QR kód za uputstva o puštanju u pogon i drugim operacijama.

NB


PT-PT

RO

SR

SK

SL

	EMMA-A01	EMMA-A02
NB	Støtter bare PV- og ESS-funksjoner. Ikke koble signalkablene til ladere, varmepumper og annet intelligent elektrisk utstyr til EMMA.	Funksjoner til PV, ESS-er, smartladere og smarte belastninger støttes.
PT-PT	São apenas suportadas funcionalidades FV e ESS. Não ligue cabos de sinal de carregadores, bombas de calor e outros equipamentos elétricos inteligentes ao EMMA.	As funcionalidades FV, ESS, carregadores inteligentes e cargas inteligentes são suportadas.
RO	Sunt acceptate doar funcțiile PV și ESS. Nu conectați cablurile de semnal ale încărcătoarelor, pompelor de căldură și altor echipamente electrice inteligente la EMMA.	Sunt acceptate funcțiile PV, ESS, încărcătoare Smart Charger și sarcini inteligente.
SR	Подржане су само функције фотонапонског (PV) система и система за складиштење енергије (ESS). Немојте повезивати сигналне каблове пуњача, топлотних пумпи и друге интелигентне електричне опреме на EMMA.	Подржане су функције фотонапонских (PV) система, система за складиштење енергије (ESS), паметних пуњача и паметних потрошача.
SK	Podporované sú len funkcie fotovoltiky a systému ukladania energie (ESS). K EMMA nepripájajte signálne káble nabíjačiek, tepelných čerpadiel a iných inteligentných elektrických zariadení.	Podporované sú funkcie fotovoltiky, systémov ukladania energie (ESS), inteligentných nabíjačiek a inteligentných záťaží.
SL	Podprti sta samo funkciji PV in ESS. Ne priključite signalnih kablov napajalnikov, toplotnih črpalk in druge pametne elektronske opreme na napravo EMMA.	Podprte so funkcije PV, ESS, pametnih polnilnikov in pametnih naprav za energijsko učinkovitost.

- NB** Les brukerhåndboken nøye for å bli kjent med produktinformasjonen og forholdsreglene før du installerer utstyret. Produktgarantien dekker ikke utstyrsskade forårsaket av at man ikke har fulgt retningslinjene for oppbevaring, transport, installasjon og bruk i dette dokumentet og i brukerhåndboken. Du kan skanne QR-koden på forsiden av dette dokumentet for å se brukerhåndboken og sikkerhetsforholdsreglene. Informasjonen i dette dokumentet kan endres uten varsel. Ved utarbeidelsen av dette dokumentet har vi så langt som mulig forsøkt å sikre at innholdet er nøyaktig, men ingen av erklæringene, opplysningene eller anbefalingene i dokumentet utgjør noen form for uttrykt eller underforstått garanti.
- PT-PT** Antes de instalar o equipamento, leia o manual de utilizador com atenção para se familiarizar com as informações sobre o produto e as precauções de segurança. A garantia do produto não cobre danos do equipamento causados pelo incumprimento das diretrizes de armazenamento, transporte, instalação e utilização especificadas neste documento e no manual de utilizador. Pode ler o código QR na capa deste documento para ver o manual de utilizador e as precauções de segurança. As informações constantes neste documento estão sujeitas a alterações sem aviso prévio. Foram feitos todos os esforços na preparação deste documento para garantir a precisão do conteúdo. No entanto, nenhuma das declarações, informações ou recomendações neste documento constitui algum tipo de garantia, seja expressa ou implícita.
- RO** Înainte de a instala echipamentul, citiți cu atenție manualul de utilizare pentru a vă familiariza cu informațiile despre produs și cu măsurile de siguranță. Garanția produsului nu acoperă daunele echipamentului cauzate de nerespectarea instrucțiunilor de depozitare, transport, instalare și utilizare specificate în acest document și în manualul de utilizare. Puteți scana codul QR de pe coperta frontală a acestui document pentru a vedea manualul de utilizare și măsurile de siguranță. Informațiile din acest document pot fi modificate fără înștiințare. La pregătirea acestui document au fost depuse toate eforturile astfel încât să se asigure acuratețea conținutului, însă enunțurile, informațiile și recomandările din acest document nu constituie nicio garanție de niciun fel, explicită sau implicită.
- SR** Пре инсталирања опреме, пажљиво прочитајте корисничко упутство да бисте се упознали са информацијама о производу и мерама предострожности. Гаранција производа не покрива оштећење опреме проузроковано непоштовањем смерница за складиштење, транспорт, инсталацију и употребу, које су наведене у овом документу и корисничком упутству. Можете да скенирате QR код на предњој насловној страни овог документа да бисте прегледали корисничко упутство и мере предострожности. Информације у овом документу су подложне променама без претходног обавештења. У припреми овог документа учињени су сви напори да се осигура тачност садржаја, али све изјаве, информације и препоруке у овом документу не представљају гаранцију било које врсте, изричиту или подразумевану.
- SK** Pred inštaláciou zariadenia si pozorne prečítajte používateľskú príručku, aby ste sa oboznámili s informáciami o produkte a bezpečnostnými opatreniami. Záruka na produkt sa nevzťahuje na poškodenie zariadenia spôsobené nedodržaním pokynov na skladovanie, prepravu, inštaláciu a používanie uvedených v tomto dokumente a v používateľskej príručke. Ak chcete zobraziť používateľskú príručku a bezpečnostné opatrenia, môžete naskenovať kód QR na prednej strane obalu tohto dokumentu. Informácie v tomto dokumente sa môžu zmeniť bez predchádzajúceho oznámenia. Počas prípravy tohto dokumentu bolo vynaložené všetko úsilie na zabezpečenie presnosti jeho obsahu. Žiadne vyhlásenia, informácie ani odporúčania v tomto dokumente však nepredstavujú záruku žiadneho druhu, výslovnú ani predpokladanú.
- SL** Pred namestitvijo opreme natančno preberite uporabniški priročnik, da pridobite informacije o izdelku in previdnostnih ukrepih. Garancija izdelka ne krije poškodb opreme, ki nastanejo zaradi neupoštevanja navodil o shranjevanju, prevažanju, namestitvi in uporabi, navedenih v tem dokumentu in uporabniškem priročniku. Optično lahko preberete kodo QR na prvi strani tega dokumenta, da si ogledate uporabniški priročnik in previdnostne ukrepe. Informacije v tem dokumentu se lahko spremenijo brez obvestila. Pri pripravi tega dokumenta je bilo vložene veliko truda za zagotovitev natančnosti vsebine, vendar pa nobene izjave, informacije in priporočila v tem dokumentu ne zagotavljajo nikakršnega jamstva, izrecnega ali implicitnega.

1

NB Installasjonskrav

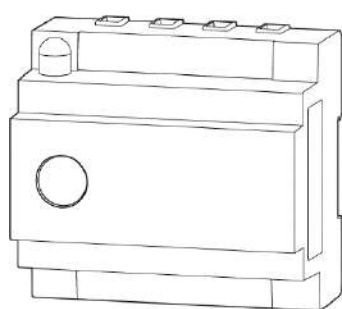
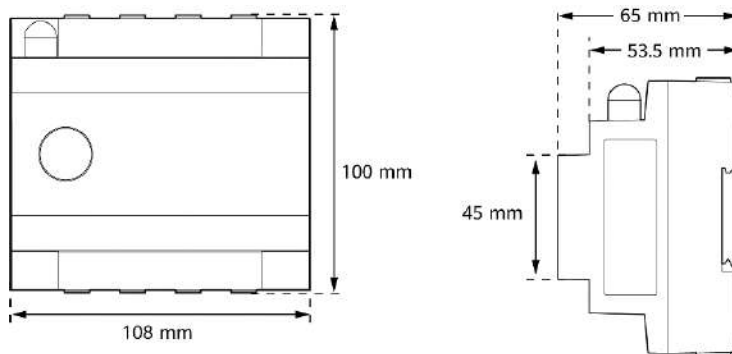
PT-PT Requisitos de instalação

RO Cerințe de instalare

SR Захтеви за инсталацију

SK Požiadavky na inštaláciu

SL Zahteve glede namestitve



x1



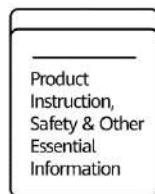
x1



x1



x1



x1



x1

NB Pakkeinnhold

PT-PT Conteúdos da embalagem

RO Conținutul pachetului

SR Садржај паковања

SK Obsah balenia

SL Vsebina paketa

2

NB Installere enheten

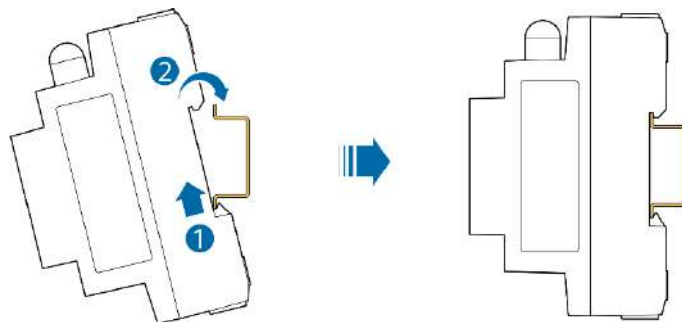
PT-PT Instalação do dispositivo

RO Instalarea dispozitivului

SR Инсталирање уређаја

SK Inštalácia zariadenia

SL Namestitev naprave



NB Installer EMMA på den standard DIN 35 mm føringskinnen til AC-sikringskapet der en enhet for overspenningsvern må konfigureres.

PT-PT Instale o EMMA na calha DIN 35 mm padrão da caixa de distribuição de alimentação CA na qual deve ser configurado um dispositivo de proteção contra picos de tensão.

RO Instalați EMMA pe șina de ghidare standard DIN 35 mm a cutiei de distribuție CA în care trebuie instalat un dispozitiv de protecție la supratensiune.

SR Инсталирајте EMMA на стандардну 35 мм DIN шину разводне кутије за наизменичну струју у којој мора бити конфигурисан уређај за заштиту од пренапона.

SK Zariadenie EMMA nainštalujte na štandardnú vodiacu lištu DIN 35 mm rozvodnej skrine striedavého prúdu, v ktorej musí byť nakonfigurované zariadenie na ochranu pred prepätím.

SL Namestite napravo EMMA na 35-milimetrsko vodilo DIN, ki je standardno za razdelilne omarice izmeničnega toka, v kateri mora biti konfigurirana naprava za prenapetostno zaščito.

3

NB Klargjøre kabler

PT-PT Preparação dos cabos

RO Pregătirea cablurilor

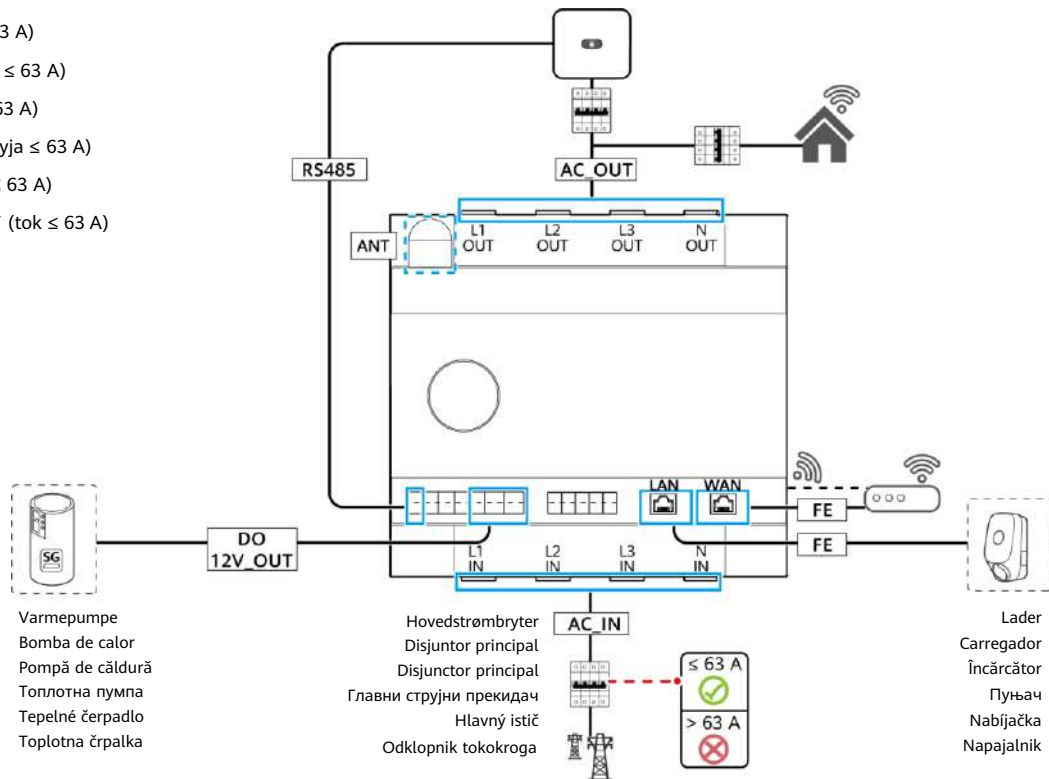
SR Припрема каблова

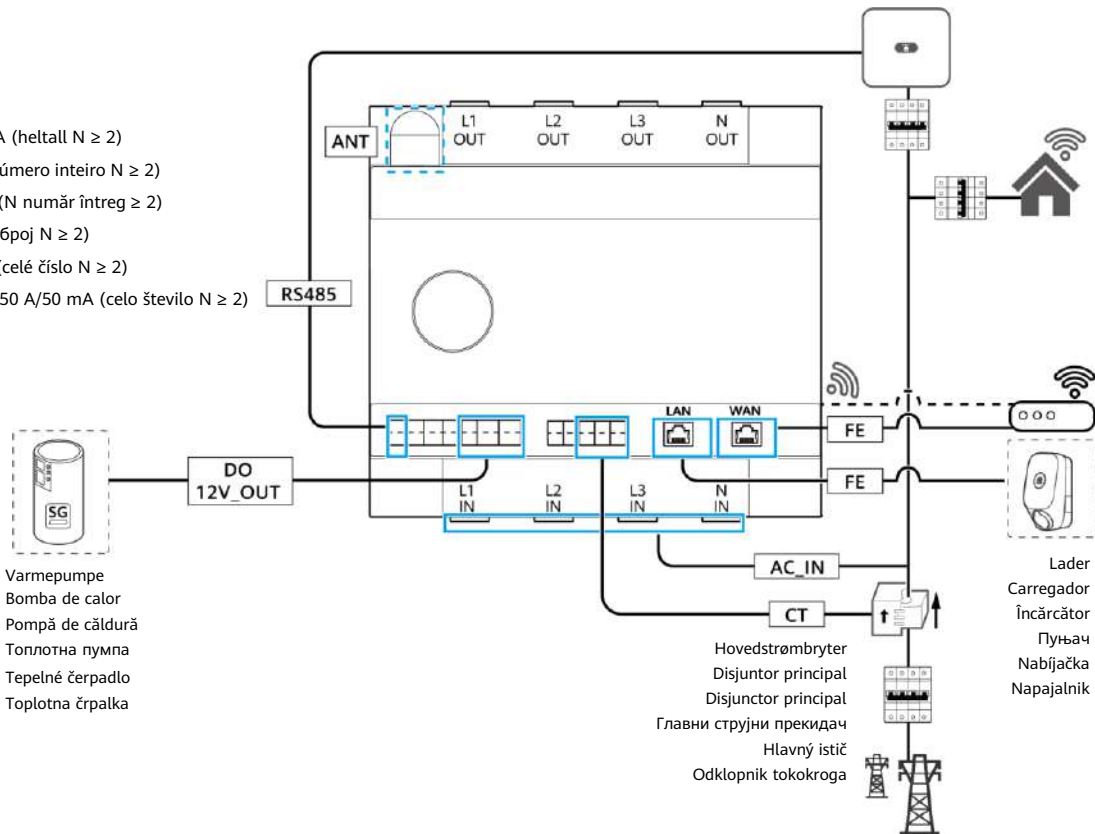
SK Príprava káblov

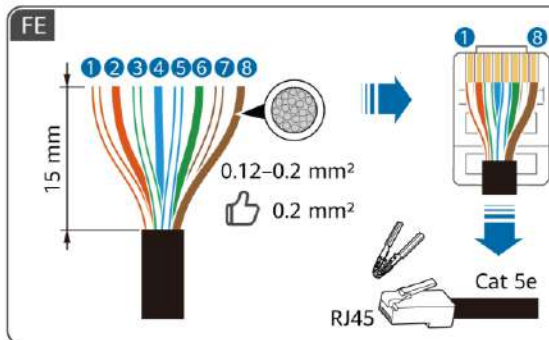
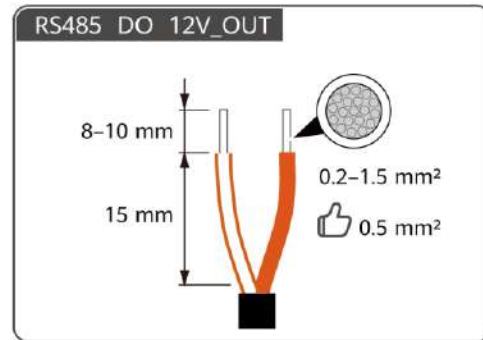
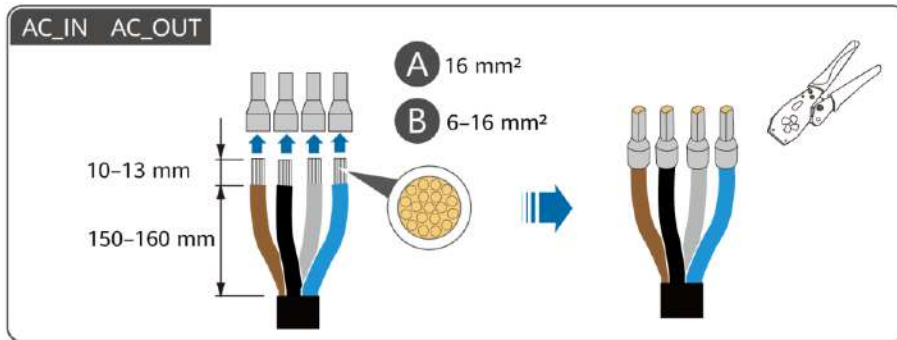
SL Priprava kablov

A

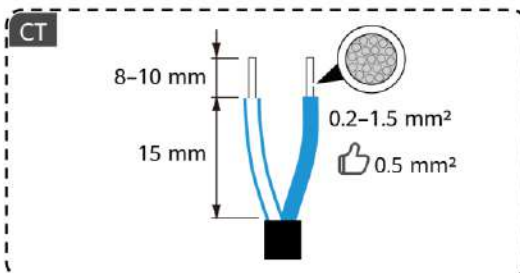
- NB** Intern CT (strøm ≤ 63 A)
- PT-PT** CT interno (corrente ≤ 63 A)
- RO** CT intern (curent ≤ 63 A)
- SR** Унутрашњи СТ (струја ≤ 63 A)
- SK** Vnútroňný CT (prúd ≤ 63 A)
- SL** Notranji tokovnik CT (tok ≤ 63 A)



B**NB** Ekstern CT (strøm > 63 A, CT utarbeidet av brukere)**PT-PT** CT externo (corrente > 63 A, CT preparado pelos utilizadores)**RO** CT extern (curent > 63 A, CT pregătit de utilizator)**SR** Спољашњи CT (струја > 63 A, CT припремају корисници)**SK** Externý CT (prúd > 63 A, CT pripravený používateľom)**SL** Zunanji CT (tok > 63 A, CT pripravijo uporabniki)**NB** CT-frekvens: N x 50 A/50 mA (heltall N ≥ 2)**PT-PT** Taxa CT: N x 50 A/50 mA (número inteiro N ≥ 2)**RO** Raport CT: N x 50 A/50 mA (N număr întreg ≥ 2)**SR** CT однос: N x 50 A/50 mA (број N ≥ 2)**SK** Pomer CT: N x 50 A/50 mA (celé číslo N ≥ 2)**SL** Razmerje tokovnika CT: N x 50 A/50 mA (celo število N ≥ 2)



	1	2	3	4	5	6	7	8
NB	Hvit/ Oransje	Oransje	Hvit/ Grønn	Blå	Hvit/ Blå	Grønn	Hvit/ Brun	Brun
PT-PT	Branco/ Laranja	Laranja	Branco/ Verde	Azul	Branco/ Azul	Verde	Branco/ Castanho	Castanho
RO	Alb/ Portocaliu	Portocaliu	Alb/ Verde	Albastru	Alb/ Albastru	Verde	Alb/ Maro	Maro
SR	Бела/ наранџаста	Наранџаста	Бела/ зелена	Плава	Бела/ плава	Зелена	Бела/ браон	Браон
SK	Biela/ oranžová	Oranžová	Biela/ zelená	Modrá	Biela/ modrá	Zelená	Biela/ hnedá	Hnedá
SL	Bela/ oranžna	Oranžno	Bela/ zelena	Modra	Bela/ modra	Zelena	Bela/ rjava	Rjava



ANT

RP-SMA-J

- NB** Ekstern antenne klargjort av brukere for signalforbedring
- PT-PT** Antena externa preparada pelos utilizadores para melhorar o sinal
- RO** Antenă externă pregătită de utilizator pentru îmbunătățirea semnalului
- SR** Спољна антена коју припремају корисници за побољшање сигнала
- SK** Externá anténa pripravená používateľom na posilnenie signálu
- SL** Zunanja antena, ki jo pripravijo uporabniki za ojačanje signala

4

NB Koble sammen AC-strømkabler

PT-PT Ligar os cabos de alimentação CA

RO Conectarea cablurilor electrice CA

SR Повезивање каблова за напајање наизменичном струјом

SK Pripojenie napájacích káblov striedavého prúdu

SL Priključitev napajalnih kablov na izmenični tok

NB Intern CT (strøm ≤ 63 A)

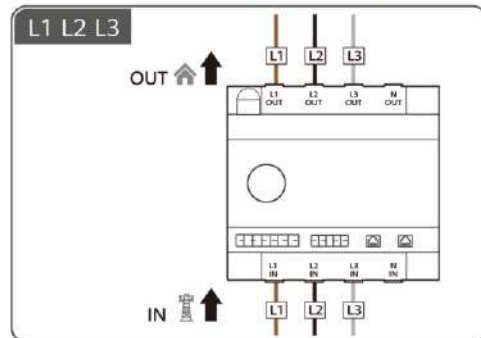
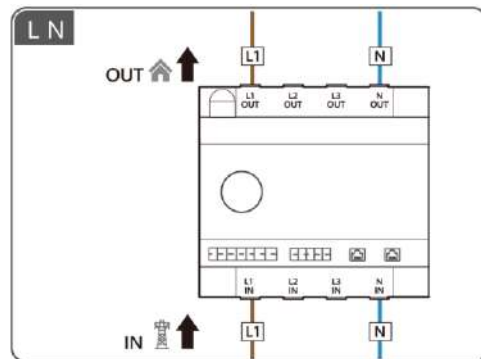
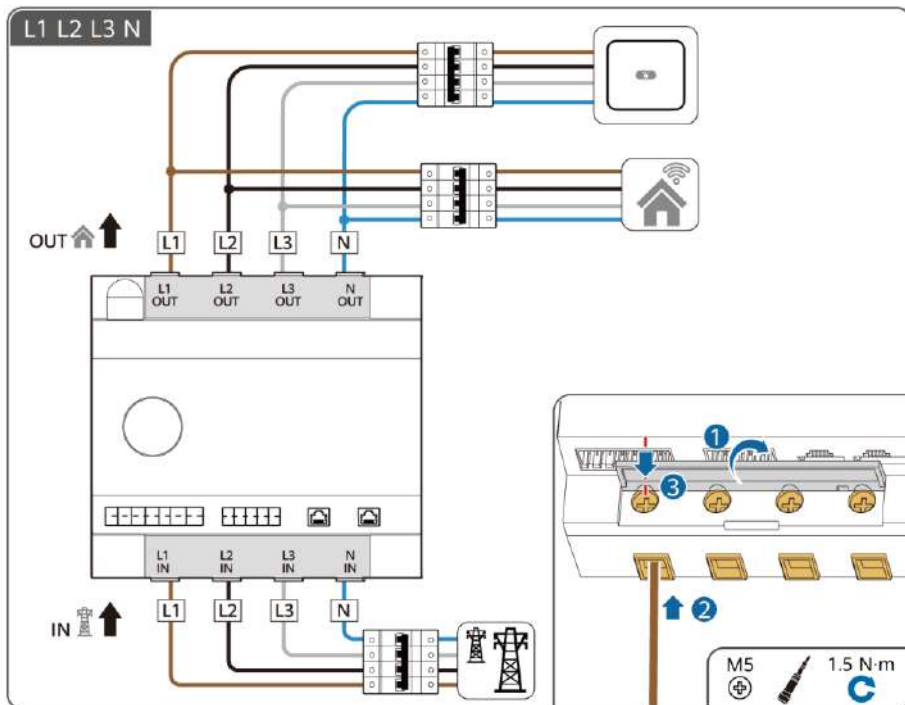
PT-PT CT interno (corrente ≤ 63 A)

RO CT intern (curent ≤ 63 A)

SR Унутрашњи СТ (струја ≤ 63 А)

SK Vnútroňný CT (prúd ≤ 63 A)

SL Notranji tokovnik CT (tok ≤ 63 A)



NB Ekstern CT (strøm > 63 A)

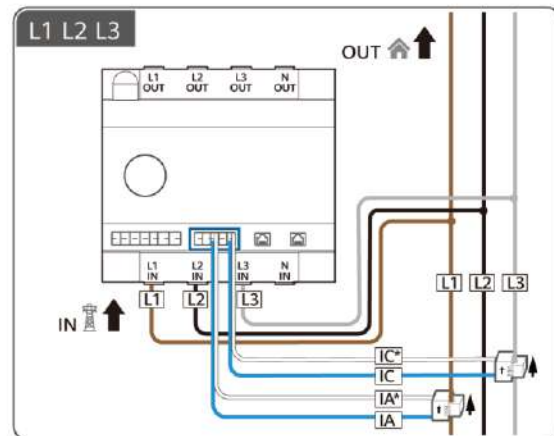
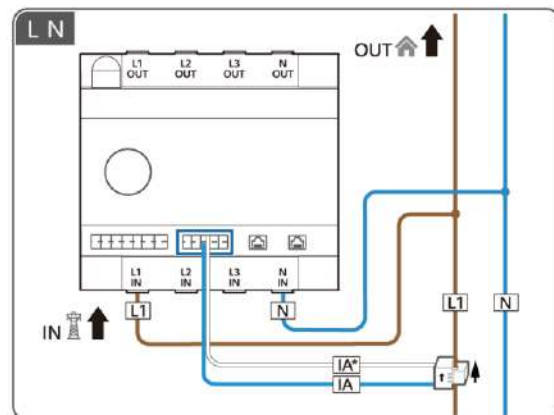
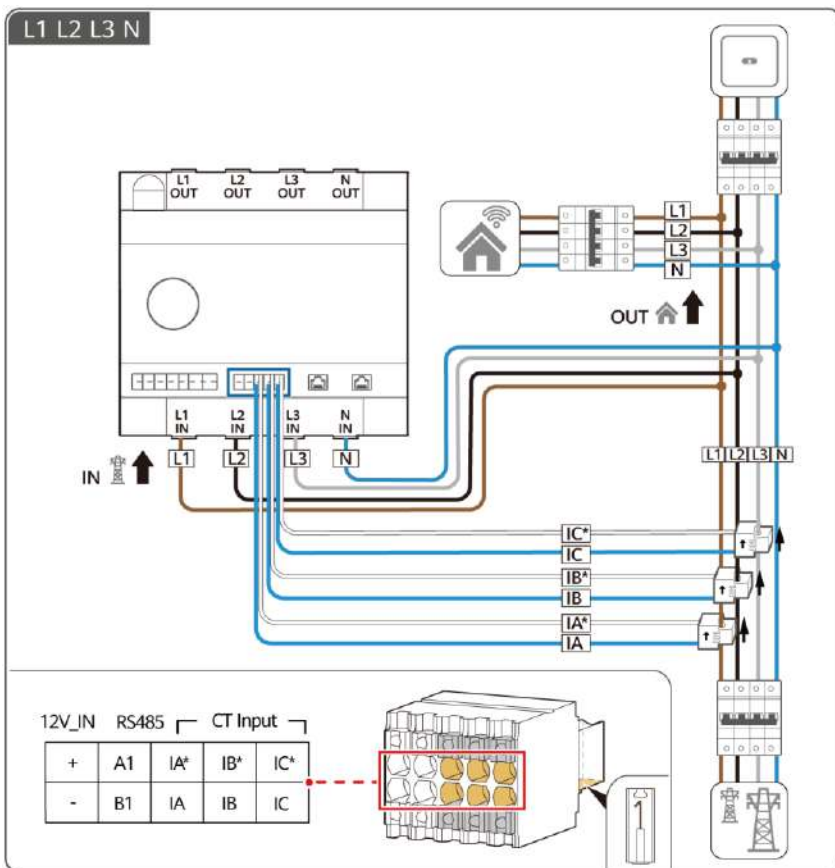
SR Спољашњи CT (струја > 63 A)

PT-PT CT externo (corrente > 63 A)

SK Externý CT (prúd > 63 A)

RO CT extern (curent > 63 A)

SL Zunanji tokovnik CT (tok > 63 A)



5

NB Koble til signalkabler

PT-PT Ligação dos cabos de sinal

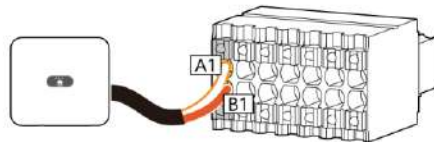
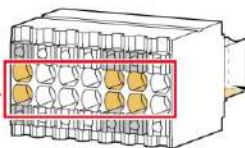
RO Conectarea cablurilor de semnal

SR Повезивање сигналних каблова

SK Pripojenie signálnych káblov

SL Priključitev signalnih kablov

RS485		DI		12V_OUT		DO	
A1	A2	DI1+	DI2+	+	NO1	NO2	
B1	B2	DI1-	DI2-	-	COM1	COM2	



NB Koble til SG Ready-varmepumpen

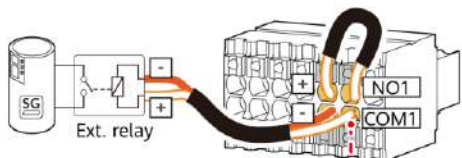
RO Conectarea la pompa de căldură SG Ready

SK Pripojenie k tepelnému čerpadlu SG Ready

PT-PT Ligação à bomba de calor SG Ready

SR Повезивање на SG Ready топлотну пумпу

SL Priključitev na toplotno črpalko SG Ready



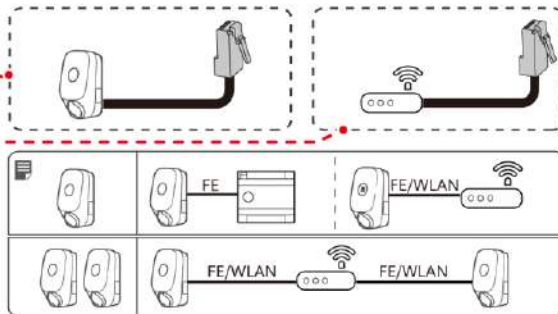
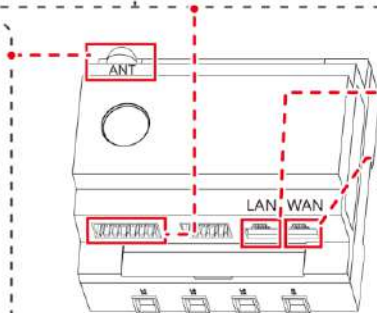
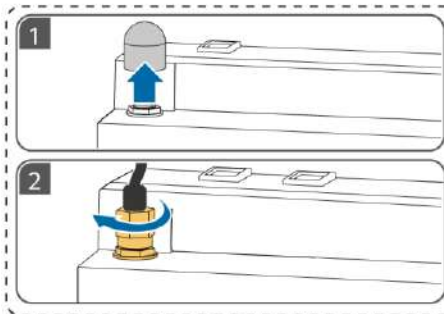
Method 1

12 V DC@100 mA



Method 2

- NB** Kontaktkapasitet
- PT-PT** Capacidade de contacto
- RO** Capacitatea de contact
- SR** Kapacitet kontakta
- SK** Kapacita kontakto
- SL** Zmogljivost kontakta



6

NB Oppstart og igangkjøring

PT-PT Ligação e colocação em funcionamento

RO Pornirea și punerea în funcțiune

SR Укључивање и пуштање у рад

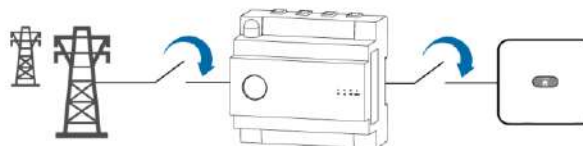
SK Zapnutie a uvedenie do prevádzky

SL Vkllop in začetek uporabe

1



2



3



4

NB Igangkjøring

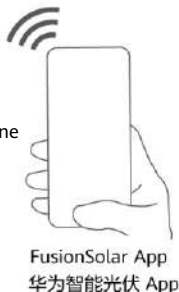
PT-PT Colocação em funcionamento

RO Punerea în funcțiune

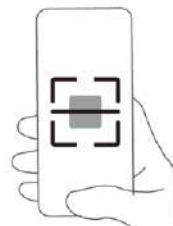
SR Пуштање у рад

SK Uvedenie do prevádzky

SL Zagon



Scan for Support



NB Skann QR-koden for igangkjøringsinstruksjoner og andre handlinger.

PT-PT Leia o código QR para obter instruções de colocação em funcionamento e outras operações.


RO Scanați codul QR pentru instrucțiuni de punere în funcțiune și alte operațiuni.

SR Скенирајте QR код за упутства за пуштање у рад и друге операције.

SK Pokyny na uvedenie do prevádzky a ďalšie operácie získate naskenovaním kódu QR.

SL Optično preberite kodo QR za navodila za začetek uporabe in druge funkcije.



	EMMA-A01	EMMA-A02
SV	Endast PV- och ESS-funktioner stöds. Anslut inte signalkablar för laddare, värmepumpar och annan intelligent elektrisk utrustning till EMMA.	Funktioner för PV, ESS, smartladdare och smarta belastningar.
TR	Sadece PV ve ESS özellikleri desteklenir. Şarj cihazlarının, ısı pompalarının ve diğer akıllı elektrikli ekipmanların sinyal kablolarını EMMA'ya bağlamayın.	PV, ESS, akıllı şarj cihazı ve akıllı yüklerin özellikleri desteklenir.
UK	Підтримуються лише функції фотоелектричного обладнання й систем накопичення енергії (ESS). Не підключайте сигнальні кабелі зарядних пристроїв, теплових насосів та іншого розумного електричного обладнання до пристрою EMMA.	Підтримуються функції фотоелектричного обладнання, систем накопичення енергії (ESS), розумних зарядних пристроїв і розумних споживачів навантаження.

SV Innan du installerar utrustningen ska du läsa användarhandboken noggrant för att bekanta dig med produktinformationen och eventuella säkerhetsåtgärder. Produktgarantin täcker inte skada på utrustningen som uppstår på grund av att riktlinjer avseende förvaring, transport, installation och användning i detta dokument och användarhandboken inte följs. Du kan skanna QR-koden på framsidan av detta dokument för att se användarhandboken och säkerhetsåtgärderna. Informationen i detta dokument kan ändras utan föregående varning. Målsättningen när dokumentet skapades var att dess innehåll ska vara korrekt. Dock kan inga påståenden, ingen information och inga rekommendationer i dokumentet garanteras på något sätt, uttalat eller outtalat.

TR Ekipman kurulumundan önce ürün bilgileri ve güvenlik önlemlerini öğrenmek için kullanıcı kılavuzunu dikkatlice okuyun. Bu belgede ve kullanıcı kılavuzunda belirtilen depolama, taşıma, kurulum ve kullanım talimatlarına uyulmamasından kaynaklanan ekipman arızaları, ürün garantisini kapsamında değildir. Bu belgenin ön kapağında yer alan kare kodu taratarak kullanıcı kılavuzunu ve güvenlik önlemlerini görüntüleyebilirsiniz. Bu belgede yer alan bilgiler bildirimde bulunulmadan değiştirilebilir. Bu belgenin hazırlanması sırasında içeriğinin doğru olması için gerekli hassasiyet gösterilmiştir ancak bu belgede yer alan hiçbir ifade, bilgi ve öneri açık veya zımni hiçbir şekilde garanti içermemektedir.

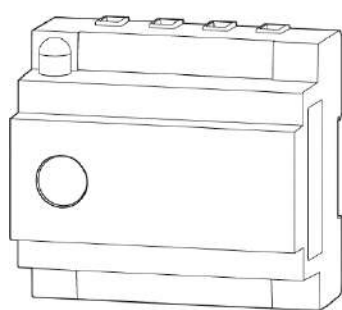
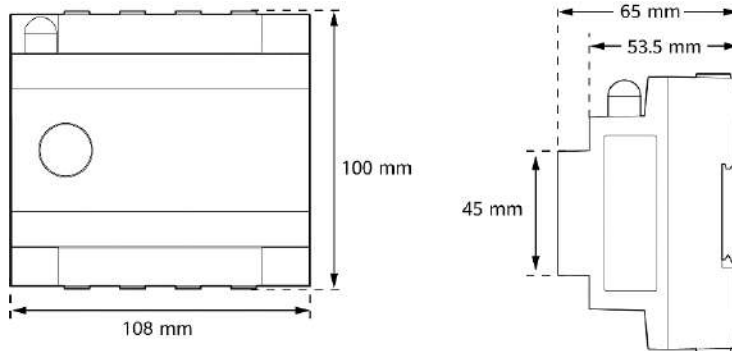
UK Перед установлением обладнання уважно ознайомтеся з інформацією про продукт і заходи безпеки в цьому посібнику. Гарантія на продукт не поширюється на випадки пошкодження обладнання через недотримання вказівок щодо зберігання, транспортування, установлення та використання, які наведено в цьому документі й посібнику користувача. Зіскануйте QR-код на обкладинці цього документа, щоб переглянути посібник користувача й інформацію про заходи безпеки. Інформація в цьому документі може змінюватися без попередження. Під час підготування цього документа було докладено всіх зусиль для забезпечення точності його вмісту, проте жодні твердження, відомості чи рекомендації, наведені в цьому документі, не є жодною формою гарантії, вираженої прямо чи непрямо.

1

SV Installationskrav

TR Kurulum Gereksinimleri

UK Вимоги до встановлення



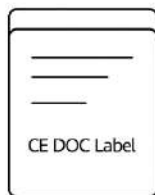
x1



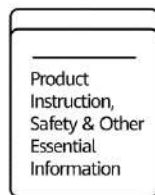
x1



x1



x1



x1



x1

SV Innehåll i paketet

TR Paket İçeriği

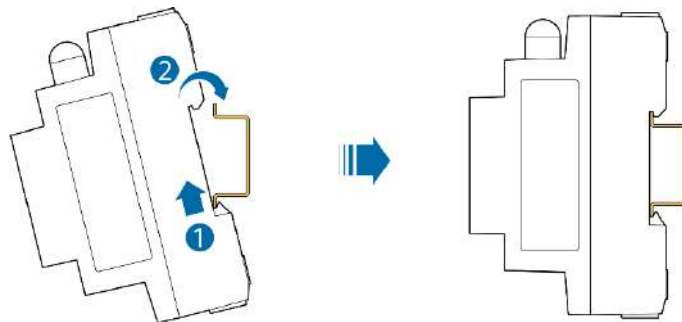
UK Комплект постачання

2

SV Installera enheten

TR Cihaz Kurulumu

UK Установлення пристрою



SV Installera EMMA på DIN 35 mm-standardstyrskena i en distributionslåda för växelström, som måste ha en enhet för överspänningsskydd.

TR EMMA'yı AC güç dağıtım kutusunun DIN 35 mm standart kılavuz rayına takın. Bu kutu için bir şok koruma cihazı yapılandırılmalıdır.

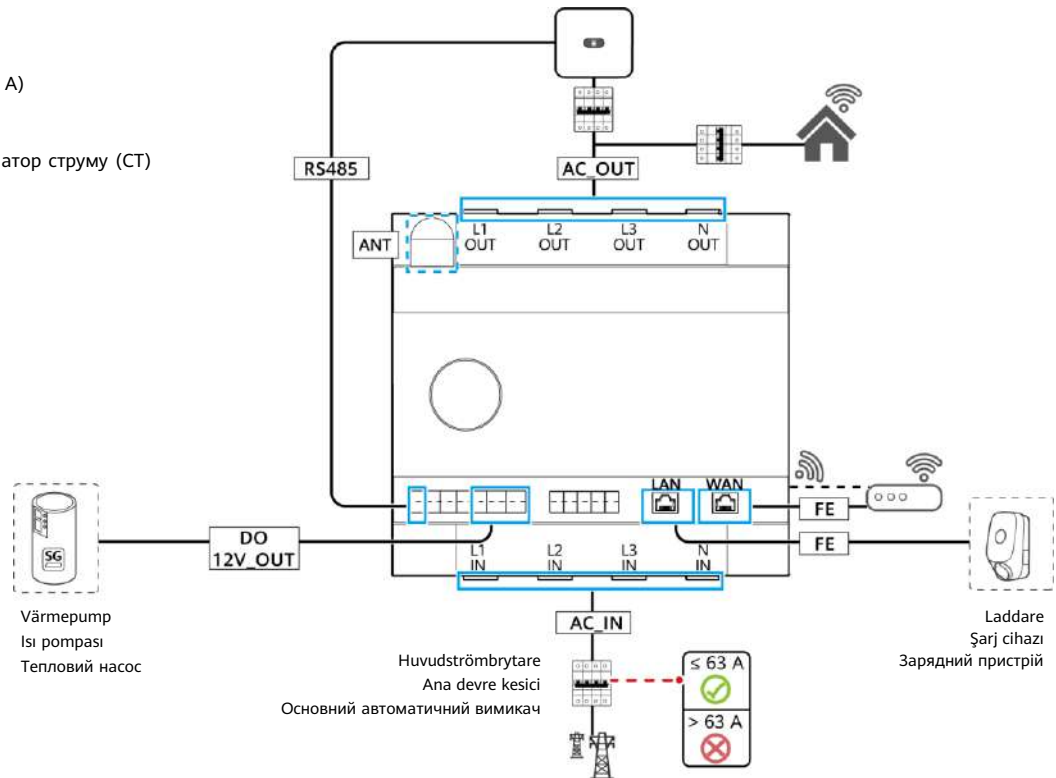
UK Установлюйте пристрій EMMA на стандартну напрямну DIN-рейку (35 мм) блока розподілу живлення змінного струму, у якому обов'язково потрібно налаштувати обмежувач перенапруги.

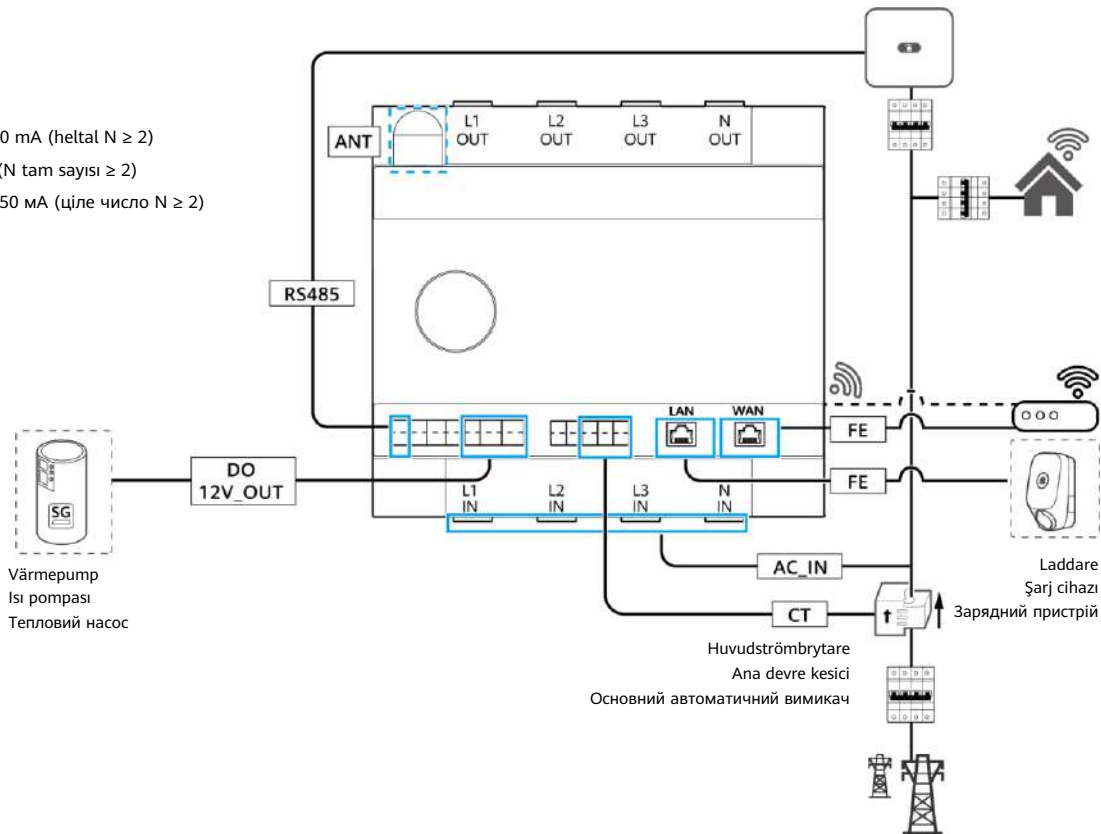
3

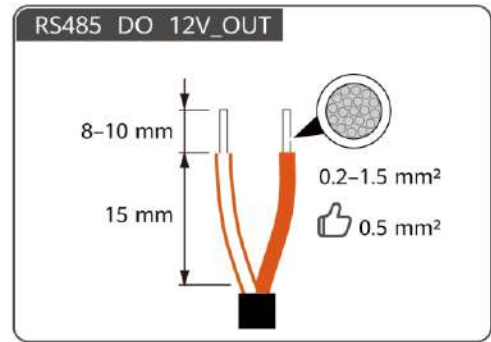
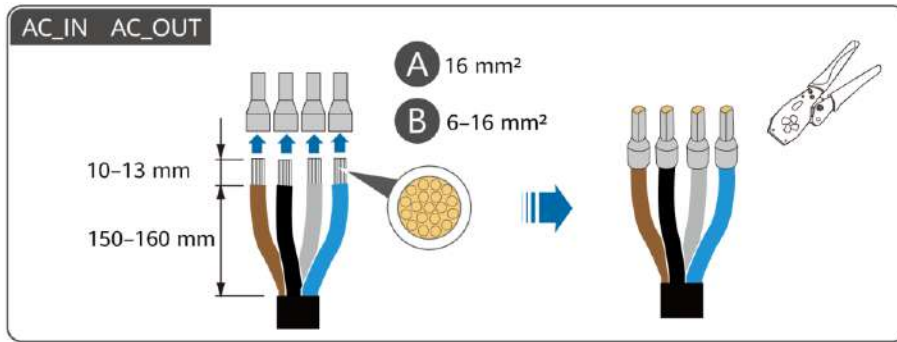
- SV** Förbereda kablar
- TR** Kabloların Hazırlanması
- UK** Підготування кабелів

A

- SV** Inbyggd CT (ström ≤ 63 A)
- TR** Dahili CT (akım ≤ 63 A)
- UK** Внутрішній трансформатор струму (CT) (сила струму ≤ 63 A)



B**SV** Extern CT (ström > 63 A, CT förberedd av användare)**TR** Harici CT (akım > 63 A, CT kullanıcı tarafından hazırlanır)**UK** Зовнішній трансформатор струму (СТ) (сила струму > 63 А; трансформатор струму, підготовлений користувачами)**SV** CT-förhållande: N x 50 A/50 mA (heltal N ≥ 2)**TR** CT oranı: N x 50 A/50 mA (N tam sayısı ≥ 2)**UK** Коефіцієнт СТ: N x 50 А / 50 mA (ціле число N ≥ 2)



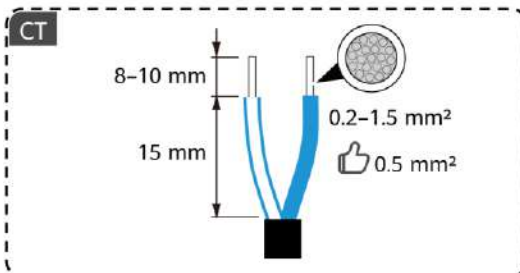
FE

15 mm

0.12-0.2 mm²
0.2 mm²

RJ45 Cat 5e

	1	2	3	4	5	6	7	8
SV	Vit / Orange	Orange	Vit / Grön	Blå	Vit / Blå	Grön	Vit / Brun	Brun
TR	Beyaz/ Turuncu	Turuncu	Beyaz/ Yeşil	Mavi	Beyaz/ Mavi	Yeşil	Beyaz/ Kahverengi	Kahverengi
UK	Білий з оранжевим	Оранжевий	Білий із зеленим	Синій	Білий із синім	Зелений	Білий із коричневим	Коричневий



ANT

RP-SMA-J

- SV** Extern antenn förbereds av användare för signalförstärkning
- TR** Kullanıcı tarafından sinyal ileştirme için hazırlanan harici anten
- UK** Підготовлена користувачами зовнішня антена для підсилення сигналу

4

SV Ansluta växelströmskablar

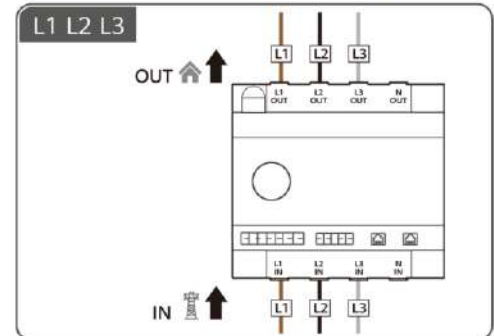
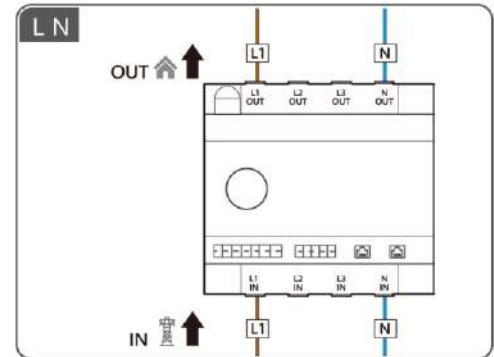
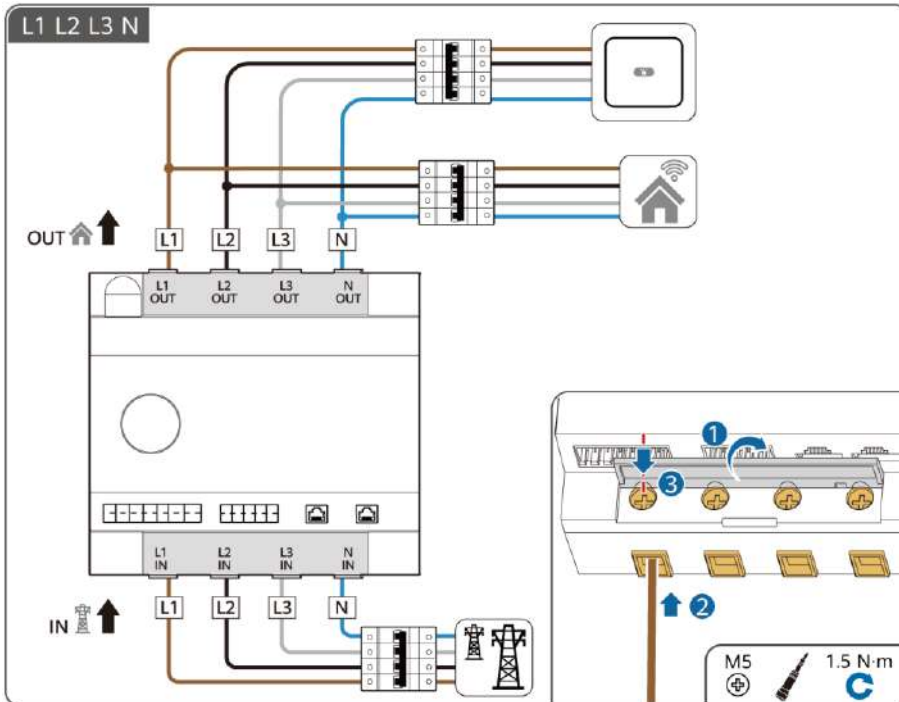
TR AC Güç Kablolarının Bağlanması

UK Підключення кабелів живлення змінного струму

SV Inbyggd CT (ström ≤ 63 A)

TR Dahili CT (akım ≤ 63 A)

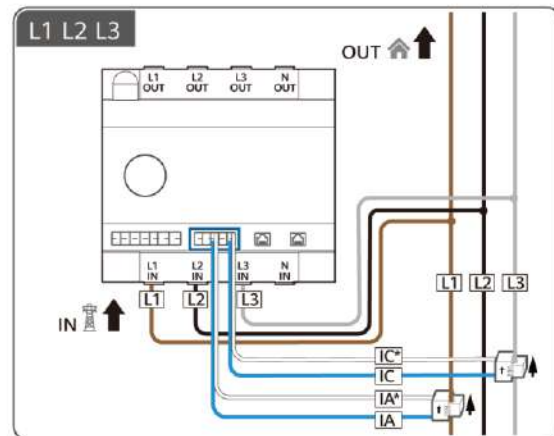
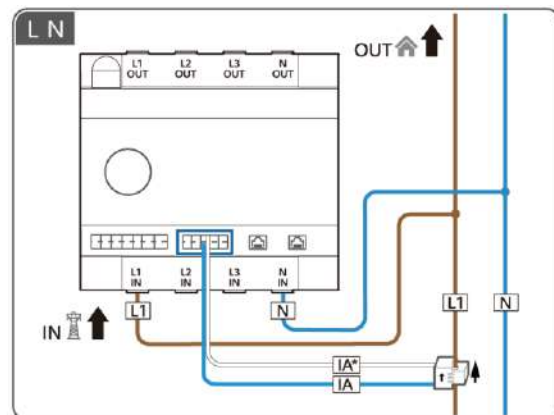
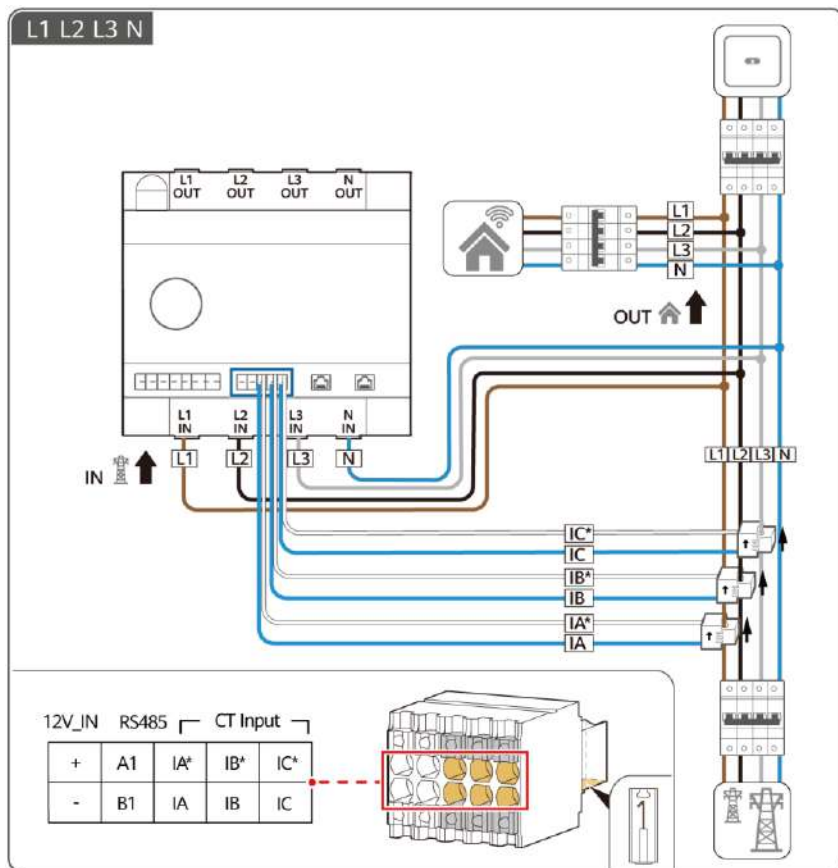
UK Внутрішній трансформатор струму (CT) (сила струму ≤ 63 A)



SV Extern CT (ström > 63 A)

TR Harici CT (akım > 63 A)

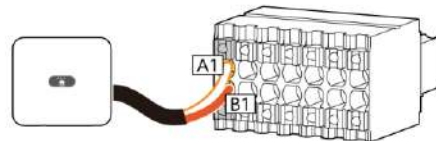
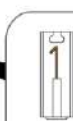
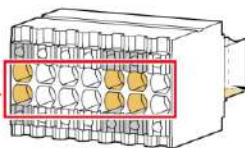
UK Зовнішній трансформатор струму (СТ) (сила струму > 63 A)



5

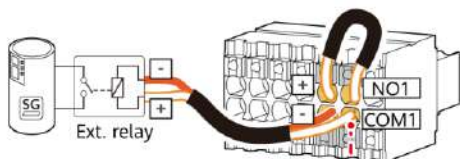
- SV** Ansluta signalkablar
- TR** Sinyal Kablolarının Bağlanması
- UK** Підключення сигнальних кабелів

RS485		DI		12V_OUT		DO	
A1	A2	DI1+	DI2+	+	NO1	NO2	
B1	B2	DI1-	DI2-	-	COM1	COM2	



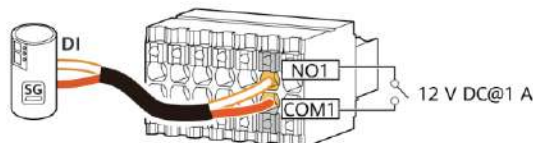
- SV** Ansluta till SG Ready-värmerpumpen
- TR** SG Ready ısı pompasına bağlanma

UK Підключення до теплового насоса з підтримкою розумних електромереж (SG Ready)



Method 1

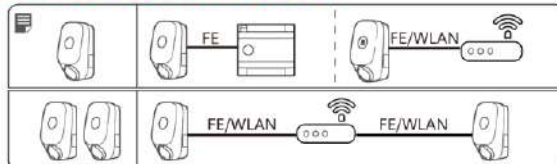
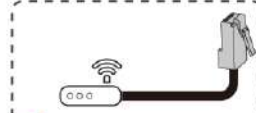
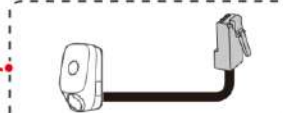
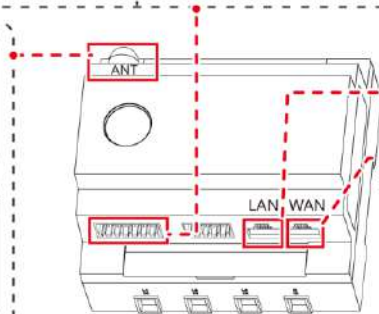
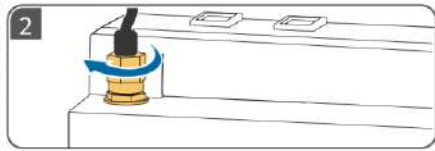
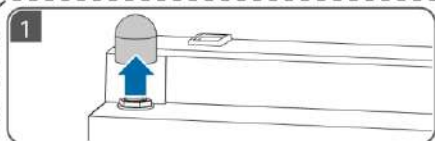
12 V@100 mA



Method 2

- SV** Kontaktkapacitet
- TR** Kontak kapasitesi
- UK** Емність контактів

12 V DC@1 A



6

SV Start och driftsättning

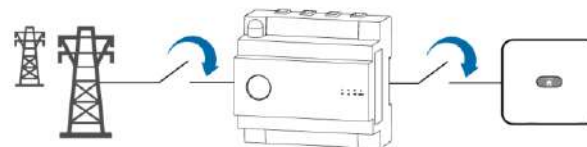
TR Çalıştırma ve Devreye Alma

UK Увімкнення й введення в експлуатацію

1



2



3



4

SV Driftsättning

TR Devreye Alma

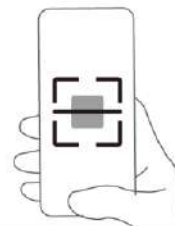
UK Уведення в експлуатацію



FusionSolar App
华为智能光伏 App



Scan for Support



SV Skanna QR-koden för driftsättningsinstruktioner och andra åtgärder.

TR Devreye alma talimatları ve diğer işlemler için kare kodu taratın.

UK Зіскануйте QR-код, щоб переглянути інструкції щодо введення в експлуатацію та здійснення інших операцій.



Copyright © Huawei Digital Power Technologies Co., Ltd. 2024. All rights reserved.

Huawei Digital Power Technologies Co., Ltd.

Huawei Digital Power Antuoshan Headquarters

Futian, Shenzhen 518043

People's Republic of China

digitalpower.huawei.com