

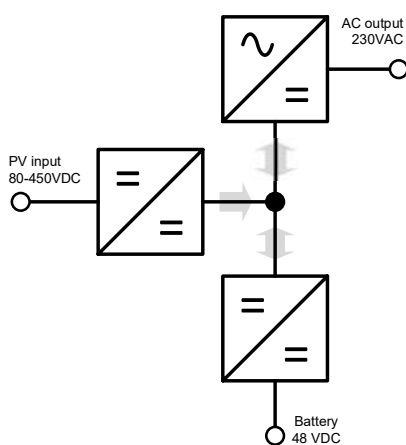
# Convertisseur solaire RS Smart 48/6000

Avec entrée PV de 450 V/4 000 W

[www.victronenergy.com](http://www.victronenergy.com)



Convertisseur solaire RS Smart 48/6000



Au cœur du convertisseur  
RS 48 V-6 000 VA

## Convertisseur solaire hors-réseau

Le convertisseur solaire RS Smart 48/6000 est un convertisseur de 48 V et 6 kVA équipé d'une entrée PV de 450 VCC et 4 kWp. Il est utilisé dans des applications solaires non raccordées au réseau et requérant une puissance CA.

## Combinaison d'un convertisseur, d'un convertisseur CC-CC bidirectionnel et d'un MPPT

Le convertisseur produit une onde sinusoïdale parfaite capable d'alimenter des appareils électroménagers consommant une puissance élevée. Il est alimenté par un convertisseur bidirectionnel CC-CC qui peut soit recharger la batterie lorsqu'un excédent de puissance solaire est disponible, soit la convertir depuis la batterie lorsqu'elle est nécessaire.

## Large plage de tension du MPPT

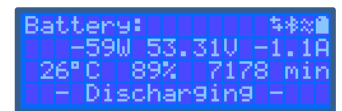
65 – 450 VCC, avec une tension de démarrage PV de 120 VCC.

## Léger, efficace et silencieux

Grâce à la technologie à haute fréquence et à une nouvelle conception, ce puissant convertisseur ne pèse que 11 kg. De plus, il présente une excellente efficacité, une puissance absorbée au repos basse et un fonctionnement très silencieux.

## Écran et Bluetooth

L'écran affiche les paramètres du contrôleur de charge solaire, de la batterie et du convertisseur. Les mêmes paramètres sont accessibles depuis un smartphone ou un dispositif ayant une fonction Bluetooth activée. De plus, la fonction Bluetooth peut être utilisée pour configurer le système et modifier les paramètres à l'aide de VictronConnect.



## Ports VE.Can et VE.Direct

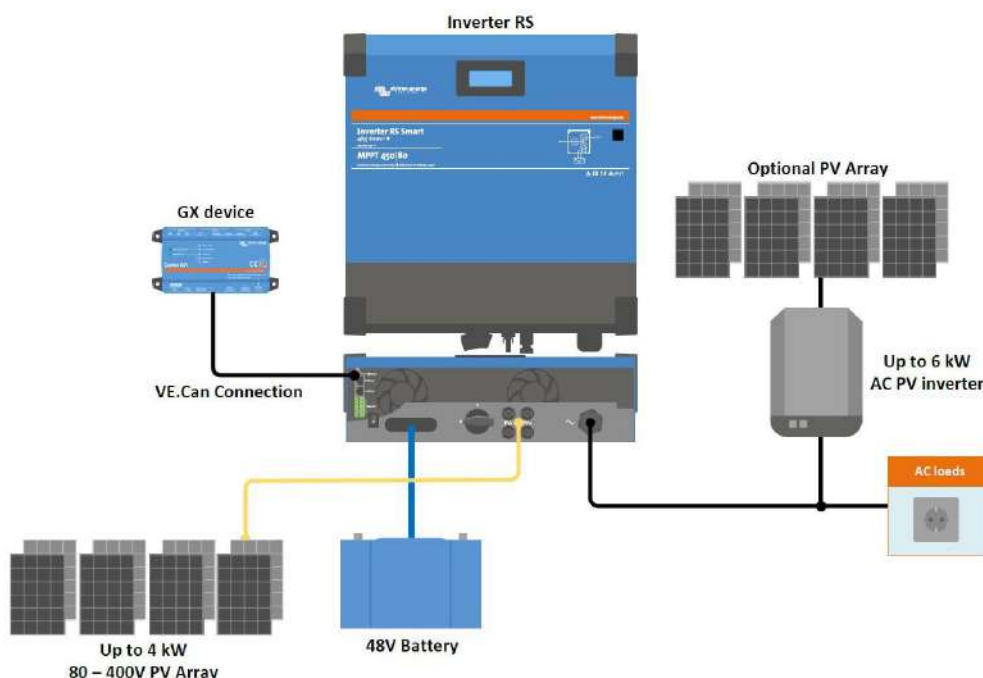
Connexion VE.Can à un dispositif GX pour la surveillance du système, le compteur d'énergie<sup>(10)</sup>, la journalisation des données et les mises à jour à distance du micrologiciel. Une connexion VE.Direct vers un GlobalLink 520 permettant la supervision à distance des données.

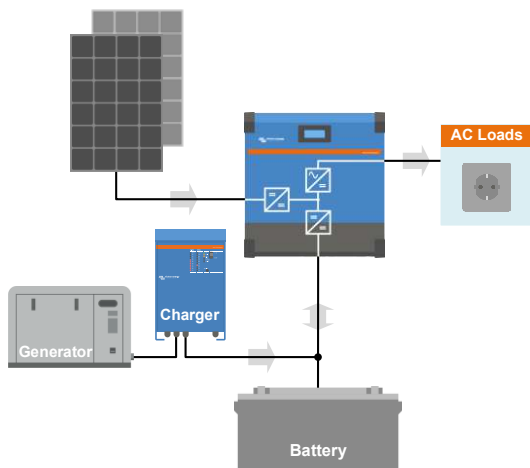
## Isolateur PV intégré

Les deux files PV installées en parallèle, raccordées aux connecteurs MC4 peuvent être isolées en toute sécurité avec l'interrupteur intégré sur le dessus de l'unité.

## Connexions I/O

Connexions pour relais programmable, sonde de température et sonde de tension. L'entrée à distance peut également être configurée pour accepter le smallBMS de Victron.





**Exemple de système avec générateur**  
Ajouter un générateur et un chargeur de batterie si davantage de puissance est nécessaire.



### Portail VRM

Si le convertisseur RS est connecté à un appareil GX à l'aide d'une connexion Internet, vous pouvez accéder à notre site Web gratuit de surveillance à distance (VRM). Il affichera toutes les données de votre système sous un format graphique complet. Les paramètres du système peuvent être modifiés à distance à travers le portail. Les alarmes peuvent être reçues par courrier électronique.

Convertisseur RS Smart Solar		48/6000
<b>CONVERTISSEUR</b>		
Plage de tension d'alimentation CC	38 – 62 V <sup>(6)</sup>	
Sortie	Tension de sortie: 230 VCA ± 2 % Fréquence: 50 Hz ± 0,1% <sup>(1)</sup> Courant continu maximal du convertisseur: 25 A CA Augmentation linéaire de 4800 W à 46 VCC de 5 300 W à 52 VCC	
Puissance de sortie continue à 25 °C	4500 W	
Puissance de sortie continue à 40 °C	3000 W	
Puissance de crête	9 kW pendant 3 secondes 7 kW pendant 4 minutes	
Courant de sortie de court-circuit	45 A	
Efficacité maximale	96,5 % à une charge de 1 kW 94 % à une charge de 5 kW	
Consommation à vide	20 W	
Arrêt dû à une batterie basse	37,2 V (réglable)	
Redémarrage après batterie basse	43,6 V (réglable)	
<b>SOLAIRE</b>		
Tension CC maximale	450 V	
Tension CC nominale	300 V	
Tension de démarrage	120 V	
Plage de tension d'exploitation du MPPT	65 – 450 V <sup>(5)</sup>	
Courant d'exploitation maximal sur l'entrée PV	18 A <sup>(4)</sup>	
Protection contre la polarité inversée Courant de court-circuit PV maxi.	20 A	
Puissance de charge solaire CC maximale	4000 W	
Courant de court-circuit PV maxi. (Isc PV)	30 A	
Niveau de déclenchement de courant à la terre	30 mA	
Niveau de défaillance de l'isolation (détection avant le démarrage)	100 kΩ	
<b>CHARGEUR</b>		
Plage de tension du chargeur programmable (VCC)	36 – 60 V <sup>(7)</sup>	
Tension de charge d'« absorption » (VCC)	Configuration par défaut : 57,6 V (réglable)	
Tension de charge « float » (VCC)	Configuration par défaut : 55,2 V (réglable)	
Puissance de charge solaire à couplage CA maximale	5000 W	
Courant de charge combiné maximal	100 A <sup>(8)</sup>	
Sonde de température de batterie	Inclus	
Sonde de tension de batterie	Oui	
<b>GÉNÉRAL</b>		
Fonctionnement en parallèle et triphasé	12 unités parallèles prises en charge, le triphasé prend en charge 4 unités par phase	
Relais programmable <sup>(3)</sup>	Oui	
Protection <sup>(2)</sup>	a - g	
Ports de communication de données	Port VE.Direct et port VE.Can (**)	
Fréquence Bluetooth	2402 – 2480 MHz	
Puissance Bluetooth	4 dBm	
Port d'entrée universel analogique/numérique	Oui, 2x	
Allumage/arrêt à distance	Oui	
Plage de température de fonctionnement	De -40 à 65 °C (refroidissement par ventilateur)	
Altitude maximale	2000 m	
Humidité (sans condensation)	95 % max.	
<b>BOÎTIER</b>		
Matériau et couleur	Acier, bleu RAL 5012	
Degré de protection	Indice de protection IP21 : I	
Raccordement batterie	Ecrans M8	
Connexion 230VCA	Bornes à vis 10 mm <sup>2</sup> (AWG6)	
Poids	11 kg	
Dimensions (h x l x p)	425 x 440 x 125 mm	
<b>NORMES</b>		
Sécurité	EN-IEC 60335-1, EN-IEC 60335-2-29, EN-IEC 62109-1, EN-IEC 62109-2	
Émissions, Immunité	EN 55014-1, EN 55014-2 EN-IEC 61000-3-2, EN-IEC 61000-3-3 IEC 61000-6-1, IEC 61000-6-2, IEC 61000-6-3, Degré de pollution 2	

1) Peut être réglé sur 60 Hz  
2) Touche de protection: a) court-circuit de sortie b) surcharge c) tension de batterie trop élevée d) tension de batterie trop basse e) température trop élevée f) 230 VCA sur la sortie du convertisseur g) fuite à la terre solaire.  
3) Relais programmable pouvant être configuré comme alerte générale, alerte de sous-tension CC ou fonction de démarrage/arrêt du générateur. Rendement CC: 4 A jusqu'à 35 VCC et 1 A jusqu'à 70 VCC  
4) Le fonctionnement normal est ajusté sur 18 A avec une protection maximale contre la polarité inversée de 20 A.  
5) La plage de fonctionnement du MPPT est également limitée par la tension de la batterie — la tension VOC PV ne doit pas dépasser la tension Float de 8 batteries. Exemple: une tension de batterie maximale de 50 V doit avoir un champ PV de 400 V au maximum — voir le manuel du produit pour plus d'informations.  
6) La tension de démarrage minimale est de 41 V. L'arrêt du convertisseur peut être configuré sur une tension aussi basse que 32 VCC, mais il peut aussi s'arrêter en cas de tension CA basse (en raison d'un consommateur). La surtension de déconnexion est 65,5 V.  
7) Le point de consigne du chargeur (Float et absorption) peut être réglé à 60 V maximum. La tension de sortie aux bornes du chargeur peut être plus élevée, en raison de la compensation de la température ainsi que de la compensation de la chute de tension dans les câbles de la batterie. Le courant de sortie maximal est réduit de manière linéaire, du courant maximal à 60 V à 5 A à 62 V. La tension d'égalisation peut être réglée à 62 V au maximum, le pourcentage de courant d'égalisation peut être réglé à 6 % au maximum.  
8) Le courant de charge maximal des sources CA et CC varie en fonction des tensions CA et CC. Voir le manuel du produit pour des spécifications de limitation plus détaillées en raison de ces variables.  
9) La charge solaire à couplage CA nécessite qu'un convertisseur PV externe soit connecté sur un circuit à la sortie CA du convertisseur RS Solar.  
\*\* Remarque: seul le port VE.Can peut être utilisé pour raccorder un appareil GX. Le port VE.Direct est compatible avec le GlobalLink S20.  
10) La connectivité au compteur d'énergie Victron VM-3P75CT doit être établie via VE.Can; la connectivité Ethernet n'est actuellement pas prise en charge.